

KONINKLIJK BESLUIT VAN 15 MAART 1968 HOUDENDE ALGEMEEN REGLEMENT OP DE TECHNISCHE EISEN WAARAAN DE AUTO'S, HUN AANHANGWAGENS EN HUN VEILIGHEIDSTOEBEHOREN MOETEN VOLDOEN

Inhoud

- Hoofdstuk I. Begripsomschrijving en toepassingsfeer
 - Artikel 1. Begripsomschrijving
 - Artikel 2. Toepassingsfeer
- Hoofdstuk II. Goedkeuring
 - Artikel 3. Toepassingsgebied (Brussels Hoofdstedelijk Gewest en Waals Gewest)
 - Artikel 3. Toepassingsgebied (Vlaams Gewest)
 - Artikel 3bis. Goedkeuring van landbouw- en bosbouwtrekkers
 - Artikel 4. Procedures voor de controle van de overeenstemming
 - Artikel 4bis Brussels Hoofdstedelijk Gewest. Kosten
 - Artikel 4bis Vlaams Gewest. Kosten
 - Artikel 4bis Waals Gewest. Kosten
 - Artikel 4ter Brussels Hoofdstedelijk Gewest. Onderzoek van het prototype
 - Artikel 4ter Vlaams Gewest. Onderzoek van het prototype
 - Artikel 4ter Waals Gewest. Onderzoek van het prototype
 - Artikel 5. De goedkeuringsaanvraag indienen
 - Artikel 6. Verantwoordelijkheid van de fabrikanten
 - Artikel 7. Verloop van de procedures voor de typegoedkeuring
 - Artikel 8. Wijziging van een goedkeuring
 - Artikel 9. Geldigheid van een typegoedkeuring
 - Artikel 10. Goedkeuringscertificaat, certificaat van overeenstemming en markering
 - Artikel 11. Ontheffingen voor nieuwe technologieën of nieuwe concepten
 - Artikel 12. In kleine series gebouwde voertuigen
 - Artikel 13. Individuele goedkeuringen
 - Artikel 14. Registratie, verkoop en in het verkeer brengen
 - Artikel 15. Vrijwaringsclausule
 - Artikel 16. Het verstrekken van technische informatie
 - Artikel 16bis. Kennisgeving van besluiten en beschikbare rechtsmiddelen
 - Artikel 16ter. Technische diensten (Brussels Hoofdstedelijk Gewest)
 - Artikel 16ter. (Vlaams Gewest)
 - Artikel 16ter. Technische diensten (Waals Gewest)
- Hoofdstuk III. Gebruik en lading

- Artikel 17. Gebruik van de voertuigen
- Artikel 18. Lading van de voertuigen
- Artikel 19. Lading van de voor het vervoer van zaken gebouwde voertuigen
- Artikel 20. Lading van de voor het vervoer van personen gebouwde voertuigen
- Artikel 21. Maximale toegelaten massa (M.T.M.) van de slepen
- Artikel 22. Plicht van de bezitters
- Hoofdstuk IV. Autokeuring
 - Artikel 23. Autokeuring
 - Artikel 23bis. Keuringen, onderverdelingen
 - Artikel 23ter. Periodieke keuringen
 - Artikel 23ter. Periodieke keuringen (Vlaams Gewest)
 - Artikel 23ter. Periodieke keuringen (Waals Gewest)
 - Artikel 23quater. Periodieke keuringen, termijnen
 - Artikel 23quinquies. Periodieke keuringen, uitzonderingen
 - Artikel 23sexies. Niet-periodieke keuringen
 - Artikel 23septies. Gedeeltelijke keuringen
 - Artikel 23octies. Vrijstellingen en bijzonder regime
 - Artikel 23novies. Identificatieverslag en/of keuringsbewijs (Brussels Hoofdstedelijk Gewest)
 - Artikel 23novies. Identificatieverslag en/of keuringsbewijs (Vlaams Gewest)
 - Artikel 23novies. Identificatieverslag en/of keuringsbewijs (Waals Gewest)
 - Artikel 23decies. Geldigheid (Brussels Hoofdstedelijk Gewest)
 - Artikel 23decies. Geldigheid (Vlaams Gewest)
 - Artikel 23decies. Geldigheid (Waals Gewest)
 - Artikel 23undecies. Keuringskosten (Brussels Hoofdstedelijk Gewest)
 - Artikel 23undecies. Keuringskosten (Vlaams Gewest)
 - Artikel 23undecies. Keuringskosten (Waals Gewest)
- Hoofdstuk IVbis. Technische keuring van oldtimervoertuigen (enkel Vlaams Gewest)
 - Afdeling 1. Algemeen
 - Afdeling 2. Modificaties, wijzigingen of aanpassingen
- Hoofdstuk V. Gebruik
 - Artikel 24. Het keuringsbewijs
 - Artikel 25. Beschadigde voertuigen
 - Artikel 26. Gebruik van de voertuigen
- Hoofdstuk VI. Constructie
 - Artikel 27. Constructie van de voertuigen
 - Artikel 27bis. Constructie van de voertuigen (vervolg)
 - Artikel 28. Lichten en reflectoren
 - Artikel 29. (Opgeheven)
 - Artikel 30. Veiligheidsgordels en hun veiligheidspunten, evenals veiligheidsinrichtingen voor kinderen aan boord van motorvoertuigen
 - Artikel 31. Afmetingen van voertuigen waarvan de aanvraag om goedkeuring 1 januari 1986 voorafgaat
 - Artikel 32. Maximale toegelaten massa's en massa's onder de assen van de voertuigen waarvan de aanvraag om goedkeuring of om erkenning als materieel van speciale constructie van voor 1 januari 1986 dagtekent
 - Artikel 32bis. Afmetingen en massa's van voertuigen waarvan de aanvraag tot goedkeuring ingediend is vanaf 1 januari 1985
 - Artikel 33. Ophanging
 - Artikel 34. Lucht- en cushionbanden
 - Artikel 35. Opspatafschermingsystemen
 - Artikel 36. Motor van de motorvoertuigen
 - Artikel 37. Brandstofleidingen en -reservoir
 - Artikel 38. Accubatterijen

- Artikel 39. Uitlaat
- Artikel 40. Geluid voortgebracht door de in dienst zijnde auto's
- Artikel 41. Koppeling - versnellingsbak
- Artikel 42. Stuurinrichting
- Artikel 43. Instrumentenbord - Geluidshoorn - Inrichting voor indirect zicht
- Artikel 44. Ruitenwisser - Ontdooier - Ruitensproeier
- Artikel 45. Reminrichtingen van de auto's - Algemene bepalingen
- Artikel 46. Remdoelmatigheid van de auto's
- Artikel 47. Reminrichtingen van de aanhangwagens
- Artikel 48. Remdoelmatigheid van de aanhangwagens
- Artikel 49. Reminrichtingen van de slepen
- Artikel 49bis. Reminrichtingen van langere en zwaardere slepen die onder de voorwaarden bepaald door de overheden bevoegd voor de infrastructuur aan het verkeer deelnemen
- Artikel 50. Remdoelmatigheid van de slepen
- Artikel 51. Algemene constructievoorschriften met betrekking tot de reminrichtingen
- Artikel 52. Bijzondere constructievoorschriften met betrekking tot de reminrichtingen van voertuigen
- Artikel 53. Aanvullende constructievoorschriften met betrekking tot de reminrichtingen
- Artikel 54. Verbindingen van het trekkend voertuig met de aanhangwagens
- Artikel 55. Bescherming aan de achterzijde en zijdelingse bescherming
- Artikel 56. Inrichting ter beveiliging tegen het gebruik van auto's door onbevoegden (anti-diefstal)
- Hoofdstuk VII. Inrichting
 - Artikel 57. Bestuurdersruimte, bestuurderszitplaats, binnen- en buiteninrichting
 - Artikel 58. Voorruit en andere doorzichtige panelen
 - Artikel 59. In- en uitgangen van de auto's
 - Artikel 60. Voorschriften toepasselijk op in- en uitgangen van autobussen en autocars in nieuwe staat in het verkeer gebracht vanaf 1 juni 1987 en waarvan het aantal plaatsen meer bedraagt dan 16, bestuurder niet inbegrepen
 - Artikel 61. Treden voor in- en uitgangen van autobussen en autocars
 - Artikel 62. Vloer
 - Artikel 63. Gangen
 - Artikel 64. Reizigerszitplaatsen
 - Artikel 65. Staanplaatsen voor reizigers
 - Artikel 66. Verlichting van de reizigersruimte
 - Artikel 67. Verwarming
 - Artikel 68. Ventilatie
 - Artikel 68bis. Constructiekenmerken van de reizigersruimte van autobussen en autocars met het oog op de voorkoming van brandgevaar
 - Artikel 69. Waarschuwingstoestellen voor de reizigers
 - Artikel 70. Blustoestellen en gevaarsdriehoeken
 - Artikel 70bis. Retro-reflecterende veiligheidsvest
 - Artikel 71. Verbandkist
 - Artikel 72 Brussels Hoofdstedelijk Gewest. Kleur
 - Artikel 72 Vlaams Gewest. Kleur
 - Artikel 72 Waals Gewest. Kleur
 - Artikel 73. Aanduiding van de reisweg (Opgeheven)
 - Artikel 74. Bewijs van benutting (Opgeheven)
 - Artikel 75. Publiciteit (Brussels Hoofdstedelijk Gewest)
 - Artikel 75. Publiciteit (Vlaams Gewest)
 - Artikel 75. Publiciteit (Waals Gewest)
 - Artikel 76. Alarmtoestel
- Hoofdstuk VIII. Bijzondere bepalingen

- Artikel 77. Snelheidsbegrenzer
- Artikel 77bis. Ombouw van een voertuig met een verbrandingsmotor naar een voertuig met een elektrische motor
- Artikel 78. Afwijkingen
- Artikel 78bis Brussels Hoofdstedelijk Gewest.
- Artikel 78bis Vlaams Gewest.
- Artikel 78bis Waals Gewest.
- Hoofdstuk IX. Inwerkingtreding en slotbepalingen
 - Artikel 79. Inwerkingtreding
 - Artikel 80. Toezicht (Brussels Hoofdstedelijk Gewest en Waals Gewest)
 - Artikel 80. Toezicht (Vlaams Gewest)
 - Artikel 81. Straffen (Brussels Hoofdstedelijk Gewest en Waals Gewest)
 - Artikel 81. Straffen (Vlaams Gewest)
 - Artikel 82. Intrekking
- BIJLAGEN.
 - Bijlage 1. Gelijkvormigheidsattest
 - Bijlage 2.
 - Bijlage 3.
 - Bijlage 4. Zitplaatsen voor reizigers. Afmetingen.
 - Bijlage 5. Zitplaatsen voor reizigers. Afmetingen.
 - Bijlage 6. Verplichte lichten en reflectoren, andere dan richtingaanwijzers, voor auto's en hun aanhangwagens
 - Bijlage 7. Niet verplichte lichten en reflectoren voor auto's en hun aanhangwagens
 - Bijlage 8.
 - Bijlage 9.
 - Bijlage 10. Gelijkvormige voorschriften betreffende de homologatie van veiligheidsbeglazing en van de materialen voor de beglazing die bestemd zijn om in motorvoertuigen en hun aanhangwagens te worden geplaatst
 - Bijlage 11. Bijkomende inrichtingen voor de achterwaartse signalisatie
 - Bijlage 12. Toegang tot de nooddeuren
 - Bijlage 13. Opspatafschermingsystemen
 - Bijlage 14. Ophanging
 - Bijlage 15. Autokeuring: Verplichte controlepunten
 - Bijlage 16. Voorschriften voor inrichtingen voor indirect zicht
 - Bijlage 16bis. Voorschriften voor inrichtingen voor indirect zicht
 - Bijlage 17. EG-Certificaat van overeenstemming voor volledige of voltooide voertuigen
 - Bijlage 18. Eenvormige voorschriften betreffende de goedkeuring van opvallende markeringen voor voertuigen van de categorieën M, N en O
 - Bijlage 18bis. Andere voorschriften van toepassing op opvallende markeringen (*)
 - Bijlage 19. Eenvormige voorschriften betreffende de goedkeuring van de fabricatie van verzoelde luchtbanden voor personenwagens
 - Bijlage 20. Eenvormige voorschriften betreffende de goedkeuring van de fabricatie van verzoelde luchtbanden voor bedrijfsvoertuigen en hun aanhangwagens
 - Bijlage 21. Erkenningsvoorwaarden voor de controle-instellingen van de erkende werkplaatsen voor het installeren van snelheidsbegrenzers.
 - Bijlage 22. Niet-periodieke keuring vermeld in artikel 23sexies, § 1, 3° bijkomende keuring
 - Bijlage 23. Volledige lijst van gegevens ten behoeve van de EG-typegoedkeuring en kleine reeks van voertuigen, alsook voor de individuele goedkeuringen
 - Bijlage 24. Definitie van voertuigcategorieën en voertuigtypes – Koetswerkopbouw
 - Bijlage 25. Inlichtingenformulier voor de EG-typegoedkeuring van voertuigen
 - Bijlage 26. Lijst van de regelgevingen tot vaststelling van de voorschriften voor de EG-typegoedkeuring alsook voor kleine reeksen en individuele goedkeuringen van voertuigen
 - Bijlage 27. Procedures voor de EG-typegoedkeuring van voertuigen of "kleine reeks"

typegoedkeuring

- Bijlage 28. Modellen van het typegoedkeuringscertificaat
- Bijlage 29. Nummeringssysteem voor EG- of kleine reeks- of typegoedkeuringscertificaten of individuele goedkeuringen
- Bijlage 30. Testresultaten
- Bijlage 31. EG- of (EG of nationale) kleine reeks- certificaat van overeenstemming voor complete/voltooid voertuigen
- Bijlage 32. Procedures met betrekking tot de overeenstemming van de productie
- Bijlage 33. Lijst van regelgevingen tot vaststelling van de voorschriften voor de EG-typegoedkeuring van voertuigen voor speciale doeleinden
- Bijlage 34. Beperkingen voor kleine series en restantvoorraden
- Bijlage 35. Lijst van onderdelen of uitrustingsstukken die een aanzienlijk risico kunnen vormen voor de correcte werking van systemen die essentieel zijn voor de veiligheid van het voertuig of voor zijn milieuprestaties, de prestatie-eisen ervan, de passende testprocedures, en de voorschriften inzake het merken en het verpakken
- Bijlage 36. Lijst van op grond van regelgevingen afgegeven EG-typegoedkeuringen
- Bijlage 37. Lijst van de regelgevingen waarvoor een fabrikant als technische dienst kan worden aangewezen
- Bijlage 38. Lijst van regelgevingen waarvoor virtuele testmethodes mogen worden gebruikt door een fabrikant of een technische dienst
- Bijlage 39. Procedures voor de EG-/ (EG of nationale) kleine reeks meerfasentypegoedkeuring
- Bijlage 40. Certificaat van oorsprong van het voertuig
- Bijlage 41. Niet-periodieke keuring bedoeld in artikel 23sexies, paragraaf 1, 3°
- Bijlage 42. (enkel Vlaams Gewest)
- Bijlage 43. (enkel Vlaams Gewest)
- Bijlage 44. (enkel Vlaams Gewest)

Hoofdstuk I. Begripsomschrijving en toepassingsfeer

Artikel 1. Begripsomschrijving

§ 1. Classificatie volgens de internationale voertuigcategorieën :

1. Categorie M : Voor het vervoer van passagiers ontworpen en gebouwde motorvoertuigen met tenminste vier wielen..

Categorie M1 : Voor het vervoer van passagiers ontworpen en gebouwde voertuigen met ten hoogste acht zitplaatsen, die van de bestuurder niet meegerekend.

Voertuigen van categorie M1 worden onderverdeeld volgens type en code van het koetswerk op volgende wijze:

- AA - Sedan
ISO norm 3833 - 1977, punt 3.1.1.1, met inbegrip van voertuigen met meer dan vier zijramen.
- AB - Voertuig met achterklep
Sedan (AA) met een klep aan de achterzijde van het voertuig.
- AC - Stationwagen
ISO norm 333 - 1977, punt 3.1.1.4.
- AD - Coupé
ISO norm 3833 - 1977, punt 3.1.1.5.
- AE - Cabriolet
ISO norm 3833 - 1977, punt 3.1.1.6.
- AF - Voertuig voor meerdere doeleinden

Andere motorvoertuigen dan die genoemd onder AA tot en met AC bestemd voor het vervoer van personen en hun bagage of goederen, in één enkele ruimte.

Evenwel, zal een voertuig van type AF niet beschouwd worden als van categorie M1, maar van categorie N en gecodificeerd als FA, indien het aan de twee volgende voorwaarden voldoet :

1. Het aantal zitplaatsen met uitzondering van die voor de bestuurder bedraagt niet meer dan zes;

Een "zitplaats" wordt als aanwezig beschouwd indien het voertuig is uitgerust met "toegankelijke" zitplaatsverankeringen;

Onder "toegankelijke zitplaats-verankeringen" worden verstaan verankeringen die kunnen worden gebruikt. Om te voorkomen dat verankeringen "toegankelijk" zijn maakt de fabrikant het gebruik ervan fysiek onmogelijk, door bijvoorbeeld de afdekplaten vast te lassen of door soortgelijke vaste bevestigingsmiddelen aan te brengen die niet met behulp van gewoonlijk beschikbaar gereedschap kunnen worden verwijderd;

2. $P - (M + N \times 68) > N \times 68$, waarin :

P = de technische toelaatbare maximummassa in beladen toestand (in kg);

M = massa in rijklare toestand (in kg);

N = aantal zitplaatsen met uitzondering van die van de bestuurder.

Categorie M2 : Voor het vervoer van passagiers ontworpen en gebouwde voertuigen met meer dan acht zitplaatsen, die van de bestuurder niet meegerekend, en met een **maximale massa van ten hoogste 5 ton**.

Categorie M3 : Voor het vervoer van passagiers ontworpen en gebouwde voertuigen met meer dan acht zitplaatsen, die van de bestuurder niet meegerekend, en met een **maximale massa van meer dan 5 ton**.

Afzonderlijke classificatie voor voertuigen van de categorieën M2 en M3 :

Voertuigen van de categorieën M2 en M3 zijn onderverdeeld in klassen volgens volgende criteria:

a) voor de voertuigen met een capaciteit van meer dan 22 passagiers, de bestuurder niet inbegrepen :

Klasse I : voertuigen gebouwd met ruimte voor staande passagiers, zodat passagiers vaak kunnen in- en uitstappen;

Klasse II : voertuigen voornamelijk gebouwd voor het vervoer van zittende passagiers en ontworpen voor het vervoer van staande passagiers in het gangpad en/of op een zone die overeenkomt met maximaal twee dubbele zitplaatsen;

Klasse III : voertuigen uitsluitend gebouwd voor het vervoer van zittende passagiers;

b) voor voertuigen met een capaciteit van maximaal 22 passagiers, de bestuurder niet meegerekend :

Klasse A : voertuigen bestemd voor het vervoer van staande passagiers; een voertuig van deze klasse heeft zitplaatsen en moet zones voor staande passagiers hebben;

Klasse B : voertuigen bestemd voor het vervoer van zittende passagiers; een voertuig van deze klasse heeft geen enkele voorziening voor staande passagiers.

De voertuigen van de categorieën M2 en M3 worden onderverdeeld volgens type en code van het koetswerk op volgende wijze :

a) Voertuigen van klasse I

CA enkeldeks
CB dubbeldeks
CC geled en enkeldeks
CD geled en dubbeldeks
CE enkeldeks met lage vloer
CF dubbeldeks met lage vloer
CG geled enkeldeks met lage vloer
CH geled dubbeldeks met lage vloer

b) Voertuigen van klasse II

CI enkeldeks
CJ dubbeldeks
CK geled enkeldeks
CL geled dubbeldeks
CM enkeldeks met lage vloer
CN dubbeldeks met lage vloer
CO geled enkeldeks met lage vloer
CP geled dubbeldeks met lage vloer

c) Voertuigen van klasse III

CQ enkeldeks
CR dubbeldeks
CS geled enkeldeks
CT geled dubbeldeks

d) Voertuigen van klasse A

CU enkeldeks
CV enkeldeks met lage vloer

e) Voertuigen van klasse B

CW enkeldeks

2. Categorie N: Voor het vervoer van goederen ontworpen en gebouwde motorvoertuigen met ten minste vier wielen.

- **Categorie N1:** Voor het vervoer van goederen ontworpen en gebouwde voertuigen met een maximummassa van ten hoogste 3,5 ton.
- **Categorie N2:** Voor het vervoer van goederen ontworpen en gebouwde voertuigen met een maximummassa van meer dan 3,5 ton, doch niet meer dan 12 ton.
- **Categorie N3:** Voor het vervoer van goederen ontworpen en gebouwde voertuigen met een maximummassa van meer dan 12 ton.

De voertuigen van de categorie N worden onderverdeeld volgens type en code van het koetswerk op volgende wijze :

BA Vrachtwagen
BB Bestelwagen
BC Opleggertrekkend voertuig
BD Aanhangwagentrekkend voertuig (aanhangwagentrekker)

Een als BB geclassificeerd voertuig met een technisch toelaatbare maximummassa van niet meer dan 3500 kg wordt echter niet als een voertuig van de categorie N beschouwd indien :

1. het meer dan zes zitplaatsen heeft, die van de bestuurder niet meegerekend, of
2. het aan beide hierna genoemde voorwaarden voldoet :

i) het aantal zitplaatsen, die van de bestuurder niet meegerekend, bedraagt niet meer dan zes, en

ii) $P - (M + N \times 68) \leq N \times 68$, waarbij :

P = technisch toelaatbare maximummassa in beladen toestand (in kg);

M = massa in rijklaare toestand (in kg);

N = aantal zitplaatsen, die van de bestuurder niet meegerekend.

Een zitplaats wordt als aanwezig beschouwd indien het voertuig met "toegankelijke" zitplaatsverankeringen is uitgerust.

Een voertuig dat als BA, BB geclassificeerd is met een technisch toelaatbare maximummassa van meer dan 3500 kg en dat voor BC of BD aan ten minste één van de onderstaande voorwaarden voldoet, wordt echter niet als een voertuig van de categorie N beschouwd :

1) het aantal zitplaatsen, die van de bestuurder niet meegerekend, bedraagt meer dan acht, of

2) $P - (M + N \times 68) \leq N \times 68$ waarbij :

P = technisch toelaatbare maximummassa in beladen toestand (in kg);

M = massa in rijklaare toestand (in kg);

N = aantal zitplaatsen, die van de bestuurder niet meegerekend.

Een zitplaats wordt als aanwezig beschouwd indien het voertuig met "toegankelijke" zitplaatsverankeringen is uitgerust".

3. Categorie O: aanhangwagens (met inbegrip van opleggers).

- **Categorie O1** : aanhangwagens met een maximale massa van ten hoogste 0,75 ton.
- **Categorie O2** : aanhangwagens met een maximale massa van meer dan 0,75 ton, doch niet meer dan 3,5 ton.
- **Categorie O3** : aanhangwagens met een maximale massa van meer dan 3,5 ton, doch niet meer dan 10 ton.
- **Categorie O4** : aanhangwagens met een maximale massa van meer dan 10 ton.

De voertuigen van de categorie O worden op de volgende manier gecodeerd :

DA Oplegger

DB Autonome aanhangwagen

DC Middenaanhangwagen.

4. Terreinvoertuigen (symbool G)

a) De voertuigen van categorie N1 met een maximale massa van ten hoogste 2 ton en de voertuigen van categorie M1 worden als terreinvoertuigen beschouwd, indien ze voorzien zijn van :

- ten minste één vooras en ten minste één achteras die ontworpen zijn om gelijktijdig te worden aangedreven, met inbegrip van voertuigen waarvan de aandrijving op één van de assen kan worden ontkoppeld,
- ten minste één differentieelblokkerings-mechanisme of ten minste één mechanisme waarmee een soortgelijk effect wordt bewerkstelligd, en indien met het voertuig een helling van 30 % kan worden overwonnen, berekend voor een voertuig zonder aanhangwagen.

Voorts voldoen ze aan ten minste vijf van de volgende zes eisen :

- een oploophoek hebben van ten minste 25°,
- een afloophoek hebben van ten minste 20°,
- een hellingshoek hebben van ten minste 20°,
- onder de vooras een vrije hoogte boven de grond hebben van ten minste 180 mm,
- onder de achteras een vrije hoogte boven de grond hebben van ten minste 180 mm,
- tussen de assen een vrije hoogte boven de grond hebben van ten minste 200 mm.

b) De voertuigen van categorie N1 met een maximale massa van meer dan 2 ton of van de categorieën N2, M2 of M3 met een maximale massa van ten hoogste 12 ton worden als terreinvoertuigen beschouwd, indien ze ofwel voorzien zijn van wielen die ontworpen zijn om gelijktijdig te worden aangedreven, met inbegrip van voertuigen waarvan de aandrijving op één van de assen kan worden ontkoppeld, ofwel aan de volgende drie eisen voldoen :

- uitgerust zijn met ten minste één vooras en ten minste één achteras die ontworpen zijn om gelijktijdig te worden aangedreven, ook wanneer de aandrijving op één van de assen kan worden ontkoppeld,
- uitgerust zijn met ten minste een differentieelblokkerings-mechanisme of met ten minste één mechanisme waarmee een soortgelijk effect wordt bewerkstelligd,
- een helling kunnen overwinnen van 25 %, berekend voor een voertuig zonder aanhangwagen.

c) De voertuigen van categorie M3 met een maximale massa van meer dan 12 ton en deze van categorie N3, worden als terreinvoertuigen beschouwd, indien ze ofwel zijn uitgerust met wielen die zijn ontworpen om gelijktijdig te worden aangedreven, ook wanneer de aandrijving op één as kan worden ontkoppeld, ofwel aan de volgende eisen voldoen :

- minimaal de helft van het aantal wielen is aangedreven,
- ze zijn uitgerust met ten minste één differentieelblokkerings-mechanisme of ten minste één mechanisme waarmee een soortgelijk effect wordt bewerkstelligd,
- ze kunnen een helling overwinnen van 25 %, berekend voor een voertuig zonder aanhangwagen.

Ze voldoen aan ten minste vier van de volgende zes eisen :

- een oploophoek hebben van ten minste 25°,
- een afloophoek hebben van ten minste 25°,
- een hellingshoek hebben van ten minste 25°,
- onder de vooras een vrije hoogte boven de grond hebben van ten minste 250 mm,
- onder de achteras een vrije hoogte boven de grond hebben van ten minste 250 mm,
- tussen de assen een vrije hoogte boven de grond hebben van ten minste 300 mm.

d) Het symbool "G" wordt gecombineerd met het symbool "M" of "N". Een voertuig van de categorie N1 dat geschikt is voor gebruik op het terrein, wordt bijvoorbeeld met "N1G" aangeduid.

5. Categorie T : land- of bosbouwtrekkers op wielen

5.1. "categorie T", alle trekkers op wielen; iedere trekker categorie op wielen beschreven in de punten 5.2 tot 5.8 wordt op het einde aangevuld met een indexletter "a" of "b" naargelang van de door de constructie bepaalde snelheid :

- a) "a" voor trekkers op wielen die ontworpen werden voor een snelheid die lager of gelijk is aan 40 km/uur,
- b) "b" voor trekkers op wielen die ontworpen werden voor een snelheid van meer dan 40 km/uur;

5.2. "categorie T1", trekkers op wielen met een minimumspoorbreedte van de zich het dichtst bij de bestuurder bevindende as van ten minste 1 150 mm, met een lege massa in rijklare toestand van meer dan 600 kg en met een vrije hoogte boven het wegdek van ten hoogste 1 000 mm;

5.3. "categorie T2", trekkers op wielen met een minimumspoorbreedte van minder dan 1 150 mm, met een lege massa in bedrijfsklare toestand van meer dan 600 kg en met een vrije hoogte boven het wegdek van ten hoogste 600 mm; wanneer de hoogte van het zwaartepunt van de trekker (gemeten ten opzichte van de grond), gedeeld door het gemiddelde van de minimumspoorbreedten van alle assen, meer dan 0,90 bedraagt, mag de door de constructie bepaalde maximumsnelheid niet hoger zijn dan 30 km/u;

5.4. "categorie T3", trekkers op wielen met een lege massa in rijklare toestand van ten hoogste 600 kg;

5.5. "categorie T4", trekkers op wielen voor speciale doeleinden;

5.6. "categorie T4.1" (portaaltrekkers), trekkers ontworpen om hoge in rijen geplante gewassen te bewerken, bijvoorbeeld in de wijnbouw. Ze worden gekenmerkt door een volledig of gedeeltelijk verhoogd chassis dat zodanig is gebouwd dat zij zich parallel aan de rijen planten kunnen voortbewegen, waarbij de linker- en rechterwielen zich aan weerszijden van een of meer rijen planten bevinden. Zij zijn ontworpen om werktuigen te dragen of aan te drijven die zich aan de voorzijde, tussen de assen, aan de achterzijde of op een platform bevinden. In de werkpositie bedraagt de verticaal gemeten afstand tot de grond op de plaats van de rijen planten meer dan 1 000 mm. Wanneer de waarde van de hoogte van het zwaartepunt van de trekker ten opzichte van de grond en met de normaal gemonteerde banden gemeten, gedeeld door het gemiddelde van de minimumspoorbreedten van alle assen, meer dan 0,90 bedraagt, mag de door de constructie bepaalde maximumsnelheid niet hoger zijn dan 30 km/u.

5.7. "categorie T4.2" (brede trekkers), deze omvat trekkers die door hun grote afmetingen worden gekenmerkt en die in het bijzonder bestemd zijn om grote landbouwvelden te bewerken;

5.8. "categorie T4.3" (trekkers met geringe hoogte boven het wegdek), omvat de trekkers met vier aangedreven wielen, waarvan de verwisselbare uitrustingsstukken bestemd zijn voor gebruik in de land- of bosbouw, en die gekenmerkt worden door een dragend chassis, uitgerust zijn met een of meer aftakassen en een technisch toelaatbare massa van ten hoogste 10 ton hebben en waarbij de verhouding tussen deze massa en de maximale lege massa in rijklare toestand minder dan 2,5 bedraagt. Voorts bevindt het zwaartepunt van deze trekkers ten opzichte van het wegdek gemeten en met de normaal gemonteerde banden zich op minder dan 850 mm;

6. Categorie C : landbouw- en bosbouwtrekkers op rupsbanden : trekkers op rupsbanden die voortbewogen en gestuurd worden met de rupsbanden en waarvan de categorieën C1 tot en met C4 worden gedefinieerd naar analogie met de categorieën T1 tot en met T4.

7. Categorie R : landbouw- en bosbouwaanhangwagens

De voertuigen van de categorie R worden onderverdeeld volgens type en code van het koetswerk op volgende wijze :

- **categorie R1** : aanhangwagens waarvan het totaal van de technisch toelaatbare massa's per as ten hoogste 1500 kg bedraagt;
- **categorie R2** : aanhangwagens waarvan het totaal van de technisch toelaatbare massa's per as meer dan 1500 kg, doch niet meer dan 3500 kg bedraagt;
- **categorie R3** : aanhangwagens waarvan het totaal van de technisch toelaatbare massa's per as meer dan 3500 kg, doch niet meer dan 21000 kg bedraagt;
- **categorie R4** : aanhangwagens waarvan het totaal van de technisch toelaatbare massa's per as meer dan 21000 kg bedraagt.

Elke categorie aanhangwagens wordt tevens aangeduid met de letter "a" of "b" naargelang de snelheid waarvoor de aanhangwagen is ontworpen :

- **"a"** voor aanhangwagens die voor een snelheid van ten hoogste 40 km/h zijn ontworpen,
- **"b"** voor aanhangwagens die voor een snelheid van meer dan 40 km/h zijn ontworpen.

8. Categorie S : verwisselbare getrokken machines

De voertuigen van de categorie S worden onderverdeeld volgens type en code van het koetswerk op volgende wijze :

- **categorie S1** : verwisselbare getrokken machines die voor gebruik in de land- of bosbouw zijn bestemd en waarvan het totaal van de technisch toelaatbare massa's per as ten hoogste 3500 kg bedraagt;
- **categorie S2** : verwisselbare getrokken machines die voor gebruik in de land- of bosbouw zijn bestemd en waarvan het totaal van de technisch toelaatbare massa's per as meer dan 3500 kg bedraagt.

Elke categorie verwisselbare getrokken machines wordt tevens aangeduid met de letter a of b naargelang de snelheid waarvoor de machine is ontworpen:

- **"a"** voor verwisselbare getrokken machines die voor een snelheid van ten hoogste 40 km/h zijn ontworpen,
- **"b"** voor verwisselbare getrokken machines die voor een snelheid van meer dan 40 km/h zijn ontworpen.

9. Voertuigen voor speciale doeleinden :

SA Kampeerwagens
SB Gepantserde voertuigen
SC Ambulances
SD Lijkwagens
SE Caravans
SF Mobiele kranen
SG Overige voertuigen voor speciale doeleinden
SH Voor rolstoelen toegankelijk voertuig.

§ 2 (Brussels Hoofdstedelijk Gewest). Definities:

Voor de toepassing van dit koninklijk besluit wordt, behoudens andersluidende bepalingen, verstaan onder :

1. **"Gemeenschap"** : de Europese Gemeenschap;
2. **"Lidstaten"** : de lidstaten van de Gemeenschap;
3. **"de Richtlijn"** : richtlijn 2007/46/EG tot vaststelling van een kader voor de goedkeuring van motorvoertuigen en aanhangwagens daarvan en van systemen, onderdelen en technische eenheden die voor dergelijke voertuigen zijn bestemd;
4. **"bevoegde instantie"** : de Minister bevoegd voor het wegverkeer of zijn afgevaardigde;
- 4bis. **"Brusselse Minister"**: de Brusselse minister, bevoegd voor het verkeersveiligheidsbeleid;
- 4ter. **"bevoegde Brusselse instantie"**: de Brusselse minister of zijn gemachtigde;
5. **"goedkeuringsinstantie"** : de Gewestelijke Overheidsdienst Brussel – Brussel Mobiliteit – Directie Verkeersveiligheid is de bevoegde instantie voor alle aspecten van zowel de typegoedkeuring van een voertuig, systeem, onderdeel of technische eenheid als de individuele goedkeuring van een voertuig; voor de vergunningsprocedure, de afgifte en eventuele intrekking van goedkeuringscertificaten; om te fungeren als contactpunt voor de goedkeuringsinstanties van andere lidstaten; en om ervoor te zorgen dat de fabrikant aan zijn verplichtingen inzake de overeenstemming van productie voldoet;
6. **"instantie bevoegd voor de beoordeling van de technische diensten"** : de Gewestelijke Overheidsdienst Brussel – Brussel

Mobiliteit – Directie Verkeersveiligheid is de bevoegde instantie voor de beoordeling van de technische diensten. Sommige delen daarvan mogen worden overgedragen aan een accrediteringsorgaan, ondertekenaar van de wederzijdse erkenningsakkoorden tussen accrediteringsorganen;

7. "technische dienst" : elke organisatie of instantie die door de bevoegde Brusselse instantie is aangewezen om namens de goedkeurings-instantie als testlaboratorium tests of als overeenstemmingsbeoordelingsinstantie de initiële beoordeling en andere tests of inspecties te verrichten. De goedkeuringsinstantie mag deze functies ook zelf vervullen;

8. "titularis" : de natuurlijke of rechtspersoon op wiens naam het voertuig is ingeschreven;

9. "typegoedkeuring" : de procedure waarbij de goedkeuringsinstantie certificeert dat een type voertuig, systeem, onderdeel of technische eenheid aan de relevante bestuursrechtelijke bepalingen en technische voorschriften voldoet;

10. "nationale typegoedkeuring" : een in de Belgische wetgeving vastgestelde typegoedkeuringsprocedure waarvan de geldigheid tot het Belgische grondgebied is beperkt;

11. "EG-typegoedkeuring" : de procedure waarbij een lidstaat certificeert dat een type voertuig, systeem, onderdeel of technische eenheid aan de relevante bestuursrechtelijke bepalingen en technische voorschriften van de richtlijn voldoet;

12. "individuele goedkeuring" : de procedure waarbij de goedkeuringsinstantie certificeert dat een bepaald, al dan niet uniek, voertuig aan de relevante bestuursrechtelijke bepalingen en technische voorschriften voldoet;

13. "meerfasentypegoedkeuring" : de procedure waarbij een of meer lidstaten certificeren dat een incompleet of voltooid type voertuig, naargelang de staat van voltooiing, aan de relevante bestuursrechtelijke bepalingen en technische voorschriften van de richtlijn voldoet;

14. "stapsgewijze typegoedkeuring" : de voertuiggoedkeuringsprocedure die bestaat uit het stapsgewijs verzamelen van de hele reeks goedkeuringscertificaten voor de systemen, onderdelen en technische eenheden van het voertuig en die uiteindelijk resulteert in de goedkeuring van het volledige voertuig;

15. "eenstapstypegoedkeuring" : de procedure voor de goedkeuring van een voertuig in zijn geheel in één handeling;

16. "gemengde typegoedkeuring" : de stapsgewijze typegoedkeuringsprocedure waarbij in de laatste fase van de goedkeuring van het gehele voertuig een of meer systemen worden goedgekeurd zonder dat voor deze systemen een goedkeuringscertificaat moet worden afgegeven;

17. "typegoedkeuringscertificaat" : het document waarmee de goedkeuringsinstantie officieel certificeert dat aan een type voertuig, systeem, onderdeel of technische eenheid goedkeuring is verleend;

18. "individueel goedkeuringscertificaat" : het document waarmee de goedkeuringsinstantie officieel certificeert dat voor een bepaald voertuig goedkeuring is verleend;

19. "certificaat van overeenstemming" : het document in bijlage 31 dat door de fabrikant wordt afgegeven om te certificeren dat een voertuig op het ogenblik van de productie aan alle regelgevingen voldeed;

20. "keuringsbewijs" : document dat aan diegene die het voertuig aanbiedt, door het keuringsstation wordt afgeleverd en dat het resultaat van de keuring vermeldt;

21. "de inverkeerstelling van een voertuig in België" : de handeling waarbij het voertuig in het verkeer wordt gebracht onder dekking van een Belgische kentekenplaat;

22. "technische fiche" : document dat door de fabrikant of zijn gemachtigde voor de voertuigen van de categorieën N2, N3, O3 en O4 wordt afgeleverd en dat de specifieke technische gegevens van het voertuig vermeldt;

23. "keuringsvignet" : klever die de geldigheidsduur van het keuringsbewijs voor bedrijfsvoertuigen vermeldt;

24. "voertuigtype" : alle tot een categorie behorende voertuigen die ten minste op de in bijlage 24 vermelde essentiële punten identiek zijn. Een voertuigtype kan varianten en uitvoeringen omvatten;

25. "basisvoertuig" : elk voertuig dat in de eerste fase van een meerfasentypegoedkeuringsprocedure wordt gebruikt;

26. "incompleet voertuig" : elk voertuig dat nog minstens één voltooiingsfase moet ondergaan om aan de toepasselijke technische voorschriften van dit besluit te voldoen;

27. "voltooid voertuig" : elk voertuig dat na de meerfasentypegoedkeuringsprocedure te hebben doorlopen aan de toepasselijke technische voorschriften van dit besluit voldoet;

- 28. "compleet voertuig"** : elk voertuig dat niet hoeft te worden voltooid om aan de toepasselijke technische voorschriften van dit besluit te voldoen;
- 29. "voertuig uit restantvoorraad"** : elk voertuig dat deel uitmaakt van een voorraad en dat niet kan worden geregistreerd, verkocht of in het verkeer gebracht omdat nieuwe technische voorschriften in werking zijn getreden waarvoor het niet is goedgekeurd;
- 30. "systeem"** : een geheel van inrichtingen die gecombineerd zijn om in een voertuig een of meer specifieke functies te vervullen, en dat aan de voorschriften van de regelgevingen moet voldoen;
- 31. "onderdeel"** : een inrichting die aan de voorschriften van een regelgeving moet voldoen, en die bedoeld is om deel uit te maken van een voertuig en waarvoor onafhankelijk van een voertuig typegoedkeuring kan worden verleend indien de regelgeving daarin uitdrukkelijk voorziet;
- 32. "technische eenheid"** : een inrichting die aan de voorschriften van een regelgeving moet voldoen, en die bedoeld is om deel uit te maken van een voertuig en waarvoor afzonderlijk, maar alleen met betrekking tot een of meer specifieke voertuigtypes, typegoedkeuring kan worden verleend indien de regelgeving daarin uitdrukkelijk voorziet;
- 33. "originele onderdelen of uitrustingsstukken"** : onderdelen of uitrustingsstukken die worden geproduceerd volgens de specificaties en productienormen die de voertuigfabrikant heeft verstrekt voor de productie van onderdelen of uitrustingsstukken die bestemd zijn voor de montage van het betrokken motorvoertuig. Hieronder vallen ook onderdelen en uitrustingsstukken die in dezelfde productielijn als de betrokken onderdelen of uitrustingsstukken zijn geproduceerd. Tot het bewijs van het tegendeel wordt ervan uitgegaan dat onderdelen originele onderdelen zijn, indien de onderdelenfabrikant certificeert dat de onderdelen van gelijke kwaliteit zijn als de onderdelen die voor de montage van het betrokken motorvoertuig zijn gebruikt en dat zij volgens de specificaties en productienormen van de fabrikant van het voertuig zijn vervaardigd;
- 34. "fabrikant"** : persoon of instantie die tegenover de goedkeuringsinstantie verantwoordelijk is voor alle aspecten van de goedkeurings- en vergunningsprocedure en die instaat voor de overeenstemming van de productie. Het is niet noodzakelijk dat deze persoon of instantie rechtstreeks betrokken is bij alle fasen van de constructie van het voertuig, het systeem, het onderdeel of de technische eenheid dat/die aan de goedkeuringsprocedure wordt onderworpen;
- 35. "vertegenwoordiger van de fabrikant"** : elke in de Gemeenschap gevestigde natuurlijke of rechtspersoon die door de fabrikant is aangewezen om hem bij de goedkeuringsinstantie te vertegenwoordigen en namens hem op te treden bij aangelegenheden die onder dit besluit vallen. Wanneer de term "fabrikant" wordt gebruikt, wordt daaronder de fabrikant of zijn vertegenwoordiger verstaan;
- 36. "virtuele testmethode"** : computer-simulatie, daaronder begrepen berekeningen die aantonen dat een voertuig, systeem, onderdeel of technische eenheid aan de technische voorschriften van een regelgeving voldoet. Voor testdoeleinden hoeft bij de virtuele methode geen gebruik te worden gemaakt van fysieke voertuigen, systemen, onderdelen of technische eenheden;
- 37. "informatiedossier"** : het complete dossier met, naargelang het gewenste type goedkeuring, de informatie bedoeld in artikel 7, die door de aanvrager is verstrekt;
- 38. "informatiepakket"** : het informatiedossier met de testrapporten en alle andere documenten die de technische dienst of de goedkeuringsinstantie tijdens de uitoefening van haar functie aan het informatiedossier heeft toegevoegd;
- 39. "inhoudsopgave bij het informatiepakket"** : het document met de inhoudsopgave van het informatiepakket, waarvan alle bladzijden zijn genummerd of van andere tekens zijn voorzien. Dit document geeft een overzicht van de opeenvolgende stappen in het beheer van de typegoedkeuringsprocedure, met name de data van alle herzieningen en bijwerkingen;
- 40. "voertuig"** : elk motorvoertuig of zijn aanhangwagen, volgens de onderstaande definities;
- 41. "motorvoertuig"** : elk gemotoriseerd voertuig dat zich op eigen kracht voortbeweegt, ten minste vier wielen heeft, compleet, voltooid of incompleet is en een door de constructie bepaalde maximumsnelheid van meer dan 25 km/h kan bereiken, met uitzondering van motorvoertuigen van de categorie L bepaald in richtlijn 2002/24/EG en omgezet in het koninklijk besluit van 26 februari 2003 tot wijziging van artikel 1 van het koninklijk besluit van 10 oktober 1974 houdende algemeen reglement op de technische eisen waaraan de bromfietsen, de motorfietsen en hun aanhangwagens moeten voldoen;
- 42. "hybride motorvoertuig"** : een voertuig met ten minste twee verschillende energie-omzetters en twee verschillende energieopslagsystemen (aan boord) ten behoeve van de aandrijving van het voertuig;
- 43. "hybride elektrisch voertuig"** : een hybride voertuig dat ten behoeve van de mechanische aandrijving energie put uit beide van de volgende aan boord opgeslagen energiebronnen/krachtbronnen :
- een verbruiksbrandstof;
 - een opslagvoorziening voor elektrische energie/kracht (bv. accu, condensator, vliegwiel/generator enz.);
- 44. "personenwagen"** : elk voertuig van de categorie M1 waarvan de passagiersruimte uitsluitend is ontworpen en gebouwd voor het vervoer van personen en dat, bij gebruik voor het bezoldigde vervoer van personen, ten hoogste acht plaatsen mag bevatten, die van

de bestuurder niet meegerekend;

45. "voertuig voor speciale doeleinden" : een voertuig dat bedoeld is voor het verrichten van diensten waarvoor een bijzondere carrosserie-uitvoering en/of uitrusting vereist is. Deze categorie omvat ook de voor rolstoelen toegankelijke voertuigen;

46. "voertuigen voor speciale doeleinden andere dan een kampeerwagen, gepantserd voertuig, ambulance, lijkwagen, voor rolstoelen toegankelijk voertuig" : voertuigen bedoeld voor het verrichten van diensten waarvoor een bijzondere koetswerkuitvoering en/of uitrusting is vereist. De code voor deze voertuigen is SG;

47. "wagen voor dubbel gebruik" : elk voertuig van de categorie M1 ontworpen en gebouwd voor het vervoer van personen en zaken dat, bij het gebruik voor het bezoldigde vervoer van personen, ten hoogste acht plaatsen mag bevatten, die van de bestuurder niet meegerekend;

48. "minibus" : elk voertuig van de categorie M1 ontworpen en gebouwd voor het vervoer van personen, dat bij gebruik voor het bezoldigde vervoer van personen, ten hoogste acht plaatsen mag bevatten, die van de bestuurder niet meegerekend, en dat is voorzien van een koetswerk van hetzelfde type als dat van bestelwagens of autobussen;

49. "autobus" of "autocar" : elk voertuig van de categorie M2 of M3 ontworpen en gebouwd voor het vervoer van zittende passagiers of zittende en staande passagiers;

50. "gelede autobus of autocar" : elke autobus of autocar bestaande uit twee of meer stijve delen met een scharnierende verbinding. Een verbinding tussen de passagiersruimten van de onderscheiden delen biedt de passagiers vrije doorgang; de stijve delen zijn permanent verbonden, zodat zij slechts kunnen worden gescheiden door een ingreep met behulp van faciliteiten die normaliter alleen in een werkplaats aanwezig zijn;

51. "dubbeldeksbus of - autocar" : elke autobus of autocar waarvan de passagiersruimten zich ten minste in één deel boven elkaar bevinden en waarvan de bovenruimte geen plaats biedt aan staande passagiers;

52. "trolleybus" : elke met een elektrische motor uitgeruste autobus die de nodige voortbewegingsenergie via een bovenleiding opneemt. Het uitrusten van een trolleybus met een hulpmotor die toelaat de opname van elektrische energie te onderbreken zonder het voortbewegen van het voertuig daarbij te moeten onderbreken, wijzigt de aard van het voertuig niet;

53. "met bezoldigd vervoer van personen gelijkgesteld gratis vervoer" : de vervoerdiensten voorzien bij artikel 2, tweede lid, 1° en 2°, van de besluitwet van 30 december 1946 betreffende het bezoldigd vervoer van personen over de weg met autobussen en met autocars, en bij artikel 1 van de wet van 26 april 1962 betreffende het gemeenschappelijk vervoer van de leerlingen van de onderwijsinrichtingen;

54. "bestelwagen" : een vrachtwagen met een in het koetswerk geïntegreerde cabine;

55. "vrachtwagen" : elk motorvoertuig van de categorie N1, N2 of N3 dat uitsluitend of hoofdzakelijk is ontworpen en gebouwd voor het vervoer van goederen.
Hij kan ook een aanhangwagen trekken;

56. "trekker" : elk motorvoertuig van de categorie N1, N2 of N3 dat uitsluitend of hoofdzakelijk is ontworpen of gebouwd voor het trekken van opleggers of aanhangwagens;

57. "aanhangwagentrekkend voertuig" ("aanhangwagentrekker") : elk trekkend voertuig dat uitsluitend of hoofdzakelijk is ontworpen en gebouwd voor het trekken van aanhangwagens anders dan opleggers. Een dergelijk voertuig kan zijn uitgerust met een laadplatform;

58. "opleggertrekkend voertuig" ("opleggertrekker") : elk trekkend voertuig dat uitsluitend of hoofdzakelijk is ontworpen en gebouwd voor het trekken van opleggers;

59. "Land- of bosbouwtrekker" : ieder landbouw- of bosbouwvoertuig op wielen of rupsbanden, met motor, ten minste twee assen en een door de constructie bepaalde maximumsnelheid van ten minste 6 km/u, dat voornamelijk voor tractiedoeleinden is bestemd en in het bijzonder is ontworpen voor het trekken, duwen, dragen of in beweging brengen van bepaalde verwisselbare uitrustingsstukken die voor gebruik in de land- of bosbouw zijn bestemd, of voor het trekken van aanhangwagens of uitrustingsstukken voor de land- of bosbouw; het kan worden ingericht om een lading te vervoeren voor landbouw of bosbouwdoeleinden en/of kan worden uitgerust met zitplaatsen voor meerrijders;

60. "land- of bosbouwaanhangwagen" : ieder voertuig voor de land- of bosbouw dat voornamelijk gebouwd is om door een trekker te worden getrokken en bestemd is voor het vervoer van ladingen of de bewerking van materiaal, en waarvan de verhouding tussen de maximale technisch toelaatbare massa en de lege massa van dit voertuig gelijk is aan of groter is dan 3,0;

61. "getrokken verwisselbaar uitrustingsstuk voor land- of bosbouw" : elk in de land- of bosbouw gebruikt voertuig dat is ontworpen om door een trekker te worden getrokken en dat de trekker een andere of extra functie geeft, en dat van een vast gemonteerd werktuig is voorzien of voor de bewerking van materiaal is ontworpen. Het kan bovendien een laadplatform omvatten dat ontworpen en gebouwd is om de voor de uitvoering van de taken noodzakelijke gereedschappen en hulpstukken te dragen, alsook het

tijdens het werk geproduceerde of benodigde materiaal tijdelijk op te slaan, als de verhouding tussen de maximale technisch toelaatbare massa en de lege massa van dit voertuig kleiner is dan 3,0;

61bis. "gedragen machine voor land- of bosbouwdoeleinden" : iedere in de landbouw of bosbouw gebruikte inrichting die niet tot de categorie R of de categorie S behoort, die ontworpen is om volledig door een landbouw- of bosbouwtrekker te worden gedragen, en die deze landbouw- of bosbouwtrekker een andere of extra functie geeft. De gedragen machine voor land- of bosbouwdoeleinden kan aan de voorzijde, de achterzijde of op een tussenpunt van de landbouw- of bosbouwtrekker los worden gemonteerd. Onder "inrichting bestemd om in zijn geheel door een landbouw- of bosbouwtrekker te worden gedragen" dient te worden begrepen : een inrichting die niet beschikt over een verticale scharnieras ten opzichte van de landbouw- of bosbouwtrekker, wanneer deze trekker op de openbare weg wordt gebruikt.

62. "landbouwmotor" : elk landbouw-motorvoertuig voor verschillend gebruik dat slechts één as bezit en door middel van armen wordt bestuurd door een bestuurder die normaal te voet is; sommige landbouwmotors kunnen worden uitgerust met een aanhangwagen of een getrokken landbouwwerktuig voorzien van een zitplaats;

63. "niet voor de weg bestemde mobiele machine" : elk mobiel werktuig, vervoerbare industriële uitrusting of voertuig met of zonder koetswerk, niet bestemd voor personen- of goederenvervoer over de weg, waarin een inwendige verbrandingsmotor is gemonteerd, met uitzondering van de motorvoertuigen van de categorieën L en T;

64. "voertuigen speciaal ontworpen voor het vervoer van goederen bij een geregelde temperatuur" : voertuigen van de categorieën N en O uitgerust met "geïsoleerde", "niet-mechanisch gekoelde", "mechanisch gekoelde", "cryogeen gekoelde" of "verwarmde" vervoermiddelen;

65. "speciale vervoermiddelen voor het internationale vervoer van aan bederf onderhevige levensmiddelen (ATP)" : "geïsoleerde", "niet-mechanisch gekoelde", "mechanisch gekoelde" of verwarmde vervoermiddelen die aan de bepalingen en normen van de Overeenkomst van Genève van 1 september 1970 voldoen. Deze overeenkomst is omgezet door de wet van 11 juli 1979. Deze vervoermiddelen behoren tot de categorieën N en O;

66. "voertuigen en containers op voertuigen speciaal ontworpen voor het vervoer van dieren" : vervoermiddelen ontworpen, gebouwd, onderhouden en gebruikt om ervoor te zorgen dat de dieren geen letsel oplopen of onnodig lijden en om hun veiligheid te waarborgen. Deze vervoermiddelen moeten aan de technische voorschriften van Verordening (EG) nr. 1/2005 voldoen;

67. "voertuigen bestemd voor het vervoer van gevaarlijke goederen over de weg (ADR)" : voertuigen van de categorieën N en O die onderworpen zijn aan de bepalingen van de Europese overeenkomst van 30 september 1957 betreffende het internationaal vervoer van gevaarlijke goederen over de weg (ADR). Indien de voertuigen ADR-containers vervoeren, moeten de voertuigen zelf ADR-gecertificeerd zijn;

68. "ambulance" : elk motorvoertuig van de categorie M dat bestemd is voor het vervoer van zieken of gewonden en hiertoe een speciale uitrusting heeft. Voertuigen van de categorie M voor dringende medische hulpverlening speciaal uitgerust om een medische ploeg en hun materiaal op de plaats van een ongeval te brengen, worden eveneens als ambulance beschouwd;

69. "kampeerwagen" : elk voertuig van de categorie M voor speciale doeleinden waarvan de constructie woonaccommodatie omvat die ten minste uit de volgende uitrusting bestaat :

- zitplaatsen en tafel,
- slaapaccommodatie die met of zonder behulp van de zitplaatsen kan worden gecreëerd,
- kookgelegenheid en
- opbergfaciliteiten.

Deze uitrusting moet vast bevestigd zijn; de tafel mag echter zodanig zijn ontworpen dat zij gemakkelijk kan worden verwijderd;

70. "caravan" : elk voertuig van de categorie O volgens de ISO-norm 3833 : 1977, punt nr. 3.2.1.3;

71. "lijkwagen" : elk motorvoertuig van de categorie M dat bestemd is voor het vervoer van overledenen en hiertoe een speciale uitrusting heeft;

72. "gepantserd voertuig" : elk voertuig bestemd voor de bescherming van te vervoeren passagiers en/of goederen dat aan de voorschriften inzake kogelwerende bepantsering voldoet;

73. "kraanwagen" : elk motorvoertuig van de categorie N gebouwd als of definitief omgebouwd tot kraan en uitsluitend als dusdanig aangewend. Onder definitief omgebouwd, verstaat men het plaatsen, op een chassiscabine, van een kraan met dergelijke afmetingen, dat er geen laadplatform meer beschikbaar is;

74. "mobiele kranen" : voertuigen voor speciale doeleinden van de categorie N3 die niet zijn uitgerust voor het vervoer van goederen, maar zijn voorzien van een kraan waarvan het hefmoment ten minste 400 kNm bedraagt;

75. "voertuig voor traag vervoer" :

1. elk motorvoertuig dat, wegens zijn constructie en oorsprong, een nominale maximumsnelheid van ten hoogste 40 km/h kan bereiken. Elke verbouwing die voor gevolg heeft dat deze maximumsnelheid kan worden overschreden, onttrekt aan dergelijk voertuig zijn hoedanigheid van voertuig voor traag vervoer,
2. elke aanhangwagen die uitsluitend door de in punt 1 bedoelde voertuigen wordt getrokken;

76. "voertuig van speciale constructie" : elk voertuig dat tot categorie N, O, T, C, R, S behoort en wegens zijn constructie of definitieve verbouwing voornamelijk bestemd is om als werktuig te worden gebruikt, met een laadvermogen dat bijna nul bedraagt t.o.v. zijn tarragewicht. Hiertoe behoren de landbouwvoertuigen en industriële voertuigen. Er zijn twee snelheidscategorieën :

- een categorie beneden 30 km/h nominaal;
- een categorie boven 30 km/h nominaal.

Voor wat de inschrijving van de voertuigen betreft, dekt het begrip "voertuig van speciale constructie" inzonderheid : het zelfrijdend bedrijfsmaterieel, het zelfrijdend landbouwmaterieel, de maaimachines en de werktuigaanhangwagens;

77. "takelwagen" : elk motorvoertuig van de categorie N dat bij normaal gebruik bestemd is voor het ontruimen van de openbare weg door het wegvoeren of het takelen van bij een ongeval beschadigde of defecte voertuigen.

Een voertuig dat enkel bij gelegenheid met dit doel wordt aangewend, kan niet als takelwagen worden beschouwd.

Nochtans mag een laadplatform aanwezig zijn op voorwaarde dat het voertuig ten minste met een vaste windas en twee al dan niet vaste laadbruggen is uitgerust;

78. "afneembaar koetswerk" : elk vervoermiddel dat gemakkelijk op een voertuig voor vervoer kan worden gemonteerd en gedemonteerd en daadwerkelijk dienst doet als koetswerk;

79. "aanhangwagen" : een niet-zelfaangedreven voertuig op wielen dat is ontworpen en gebouwd om door een motorvoertuig te worden getrokken;

80. "kampeeraanhangwagen" : elke aanhangwagen die gebouwd of omgebouwd is voor het verblijf van personen en waarvan de binneninrichting blijvend aan het koetswerk is bevestigd;

81. "bootaanhangwagen" : elke aanhangwagen die gebouwd of omgebouwd is voor het vervoer van één of meerdere boten;

82. "aanhangwagen voor zweefvliegtuig" : elke aanhangwagen die gebouwd of omgebouwd is voor het vervoer van één of meerdere zweefvliegtuigen;

83. "werfaanhangwagen" : elke aanhangwagen uitsluitend ingericht voor het personeel en voor het opbergen van materieel of voor één van beide, die zich bestendig op een werf bevindt en slechts uitzonderlijk op de openbare weg komt om van de ene werf naar de andere te worden gereden;

84. "éénassige aanhangwagen" : elke aanhangwagen, met uitsluiting van opleggers die :

- 1° slechts één as bezit;
- 2° slechts twee assen heeft, de ene in het verlengde van de andere (schommelassen);
- 3° slechts twee assen bezit, waarvan de ene ten hoogste 1 m van de andere is gelegen;
- 4° slechts één groep assen bezit, waarvan alle bevestigingselementen aan het chassis op één horizontale as loodrecht op de lengteas van het voertuig zijn gelegen of elke andere groep assen die als gelijkaardig kan worden beschouwd;

85. "autonome aanhangwagen" : elk getrokken voertuig met ten minste twee assen, waarvan er ten minste één een gestuurde as is, dat is uitgerust met een (ten opzichte van de aanhangwagen) verticaal beweegbare koppelinrichting en geen significante belasting overbrengt op het trekkende voertuig (minder dan 100 daN).

Wanneer een oplegger aan een dolly wordt gekoppeld, wordt hij als een autonome aanhangwagen beschouwd;

86. "middenasaanhangwagen" : elke aanhangwagen met een stijve dissel waarvan de as(sen) zich dicht bij het zwaartepunt van het voertuig (indien gelijkmatig belast) bevindt (bevinden), zodat slechts een geringe statische verticale belasting van ten hoogste 10 % van de met de maximummassa van de aanhangwagen overeenkomende belasting of van 1000 decanewton (de lichtste belasting is van toepassing) wordt overgebracht op het trekkende voertuig;

87. "oplegger" : elk getrokken voertuig dat ontworpen is om aan een opleggetrekkend voertuig of aan een dolly te worden gekoppeld en dat op het trekkende voertuig of de dolly een aanzienlijke statische verticale belasting overbrengt;

88. "sleep - gelede voertuigen" : elke groep voertuigen die aan elkaar zijn gekoppeld om door één en dezelfde kracht te worden voortbewogen. Wanneer een sleep uit een trekkend voertuig en een oplegger bestaat, wordt hij geleed voertuig genoemd;

89. "bedrijfsvoertuig" : alle voertuigen die tot de categorieën N1, N2, N3, M2, M3, O1, O2, O3 en O4 behoren;

90. "chassis" : geheel uit metaal of een ander materiaal dat een raam omvat bestaande uit langsliggers, dwarsliggers en

mechanische elementen om het koetswerk te dragen;

91. "zelfdragende voertuigen" : koetswerk dat aan een als chassis dienend platform is gelast of vast en bestendig is bevestigd;

92. "passagiersruimte" : het oorspronkelijk of door de constructie voor het vervoer en/of het verblijf van de bestuurder en de passagiers ingerichte deel van het voertuig;

93. "reminrichting" : het geheel van de organen die als functie hebben de snelheid van een in beweging zijnd voertuig geleidelijk te verminderen of tot nul te brengen of een stilstaand voertuig in stilstand te houden; de inrichting bestaat uit het bedieningsorgaan, de overbrenging en de rem zelf.

Het bedieningsorgaan is het orgaan dat rechtstreeks door de bestuurder wordt bediend om aan de overbrenging de energie te bezorgen die vereist is om te remmen of ze te beheersen. Die energie kan hetzij de spierkracht van de bestuurder, hetzij een andere door de bestuurder beheerste krachtbron, hetzij, eventueel, de kinetische energie van een aanhangwagen, hetzij een combinatie van deze verschillende soorten energie zijn.

De overbrenging is het geheel van de organen dat begrepen is tussen het bedieningsorgaan en de rem en ze op rationele wijze verbindt. De overbrenging kan mechanisch, hydraulisch, pneumatisch, elektrisch of gemengd zijn. Wanneer de remming geschiedt door middel van een krachtbron die onafhankelijk is van de bestuurder maar door deze laatste wordt beheerst, maakt de energiereserve ook deel uit van de overbrenging.

De rem is het orgaan waar de krachten zich ontwikkelen die zich tegen de beweging van het voertuig verzetten;

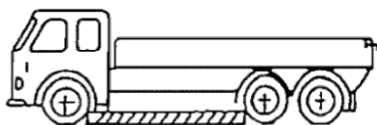
94. "luchtvering" : elk veringsysteem waarbij ten minste 75 % van het veringseffect door de luchtveer wordt veroorzaakt;

95. "veringsysteem dat als gelijkwaardig aan luchtvering wordt erkend" : een veringsysteem voor de as of groep assen dat aan de bepalingen van bijlage 14 voldoet;

96. "stouwvoorziening" : element dat specifiek is ontworpen en vervaardigd om een lading vast te maken, op haar plaats te houden of te stouwen, inclusief de structurele elementen van het voertuig;

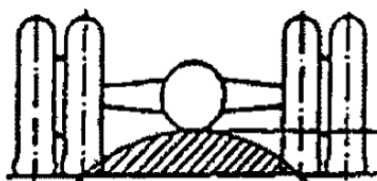
97. "verankeringspunt" : deel van de structuur, de apparatuur of het toebehoren van een voertuig of een lading waaraan de stouwvoorziening wordt vastgemaakt;

98. "vrije hoogte boven de grond tussen de assen" : de kleinste afstand tussen het steunvlak en het laagste vaste punt van het voertuig. Meerassige wielstellen worden als één enkele as beschouwd;



99. "vrije hoogte boven de grond onder een as" : de afstand tussen het hoogste punt van een cirkelboog die loopt door het midden van het draagvlak van de wielen van een as (bij uitvoeringen met dubbele banden de binnenwielen) en het laagste vaste punt van het voertuig tussen de wielen.

Geen enkel stijf voertuigdeel mag zich in het gearceerde segment op de tekening bevinden. De vrije hoogte boven de grond voor verschillende assen kan, overeenkomstig de hoogte van die assen, bijvoorbeeld worden aangegeven met 280/250/250.



100. "codes voor een EG-kentekenbewijs (e-DIV)" : de codes gebruikt op de kentekenbewijzen zoals vermeld in richtlijn 1999/37/EG;

101. "technisch toelaatbare maximummassa in beladen toestand (M)" : de door de fabrikant opgegeven, op de constructie en de prestaties gebaseerde maximummassa van het voertuig. Ze wordt bepaald op basis van de weerstand van het chassis en de andere organen van het voertuig.

Ze wordt gebruikt om de voertuigcategorie te bepalen conform § 1, behalve bij opleggers en middenaanhangwagens, waar de te gebruiken massa overeenkomt met de belasting op de assen wanneer het voertuig tot zijn technisch toelaatbare maximummassa in beladen toestand is geladen.

Code : e-DIV : F.1; geregistreerd : F.2

Ze wordt ook "maximaal toegelaten massa" genoemd en komt overeen met de technisch toelaatbare massa, eventueel beperkt ingevolge de bepalingen van artikel 32 van dit besluit;

102. "technisch toelaatbare getrokken maximummassa (TM)" : de door de fabrikant opgegeven getrokken maximummassa;

Code : e-DIV : O.1 (geremde aanhangwagen)

O.2 (ongeremde aanhangwagen)

103. "getrokken massa" : hetzij de massa van een aan het motorvoertuig gekoppelde autonome aanhangwagen of oplegger met dolly, hetzij de massa die overeenkomt met de belasting op de assen van een aan het motorvoertuig gekoppelde oplegger of middenaanhangwagen;

104. "technisch toelaatbare maximummassa op het koppelpunt van een motorvoertuig" : de massa die overeenkomt met de door de fabrikant opgegeven, op de constructie van het motorvoertuig en/of de koppelinrichting gebaseerde maximaal toelaatbare verticale statische belasting op het koppelpunt. Per definitie omvat deze massa niet de massa van de koppelinrichting bij trekkende voertuigen in rijklare toestand, maar wel bij andere voertuigen;

105. "technisch toelaatbare maximummassa op het koppelpunt van een oplegger of middenaanhangwagen" : de massa die overeenkomt met de door de fabrikant van de aanhangwagen opgegeven maximaal toelaatbare verticale statische belasting die door de aanhangwagen op het koppelpunt van het trekkend voertuig wordt overgebracht;

106. "technisch toelaatbare maximummassa van de as (m)" : de massa die overeenkomt met de door de fabrikant van de aanhangwagen opgegeven maximaal toelaatbare verticale statische belasting die door de as op de grond wordt overgebracht

Code : e-DIV : N.i voor de as i

107. "technisch toelaatbare maximummassa van een groep assen (μ)" : de massa die overeenkomt met de door de fabrikant van de aanhangwagen opgegeven en op de constructie van het motorvoertuig gebaseerde maximaal toelaatbare verticale statische belasting die door de groep assen op de grond wordt overgebracht;

108. "ashefinrichting" : een op een voertuig vast aangebrachte inrichting om de belasting op de as(sen) naargelang de belastingstoestand van het voertuig te verlagen of te verhogen :

- door de wielen van de grond op te trekken dan wel de wielen op de grond neer te laten, of
- zonder de wielen van de grond op te trekken (bijvoorbeeld in het geval van luchtvering of andere systemen),

teneinde de slijtage van de banden te verminderen wanneer het voertuig niet volledig beladen is, en/of het weggrijden van motorvoertuigen of voertuigcombinaties op een gladde bodem te vergemakkelijken door de belasting op de aangedreven as te vergroten;

109. "hefbare as" : een as die door de ashefinrichting kan worden opgetrokken/ neergelaten;

110. "belastbare as" : een as waarvan de belasting met behulp van de ashefinrichting kan worden gevarieerd zonder dat de as wordt opgetrokken;

111. "technisch toelaatbare maximummassa in beladen toestand van de combinatie (MC)" : de door de fabrikant opgegeven, op de constructie van het motorvoertuig gebaseerde maximumwaarde van het totaal van de massa's van motorvoertuig en aanhangwagen in beladen toestand;

Code : e-DIV : geregistreerd : F.3

112. "massa van het voertuig in rijklare toestand" : de massa van het lege voertuig met koetswerk, en met de koppelinrichting in het geval van een trekkend voertuig, in rijklare toestand, of de massa van het chassis met cabine indien de fabrikant niet het koetswerk en/of de koppelinrichting levert (met koelvloeistof, smeermiddelen, 90 % brandstof, 100 % andere vloeistoffen met uitzondering van afvalwater, gereedschap, reservewiel en bestuurder (75 kg), en, voor autobussen en autocars, de massa van de bestuurder (75 kg), als er een bestuurderszitplaats in het voertuig is);

Code : e-DIV : G (trekkend voertuig van een andere categorie dan M1)

113. "lege massa van het voertuig", ook "tarragewicht" genoemd : de massa van het voertuig in rijklare toestand maar zonder bestuurder.

Bij kampeerwagens moet de lege massa (tarragewicht) bovendien ook rekening houden met de massa die overeenkomt met de massa van de inhoud van de tot 90% gevulde drinkwater- en gasreservoirs.

De controle van de massa's en de belastingen per as van motorvoertuigen van de categorie M1 en van kampeerwagens (categorie M) wordt uitgevoerd conform bijlage II, aanhangsel bij richtlijn 95/48/EG van de Commissie van 20 september 1995 houdende aanpassing aan de technische vooruitgang van richtlijn 92/21/EEG van de Raad betreffende massa's en afmetingen van motorvoertuigen van categorie M1.

114. "laadvermogen" : het verschil tussen de technisch toelaatbare maximummassa in beladen toestand en de massa in rijklare toestand, voor zover dat de maximummassa op de grond onder elk van de assen niet hoger is dan de door de fabrikant voorziene waarde en dat de door de fabrikant voorziene minimummassa op de grond onder de vooras wordt bereikt.

Het maximumlaadvermogen kan om technische (berekening van de massaverdeling, te hoog zwaartepunt) en fysieke (ladingzekering) redenen worden beperkt.

115. "massa van de additionele belasting bij voertuigen van de categorie M1" : het verschil tussen de technisch toelaatbare massa in beladen toestand en de massa in rijklare toestand verhoogd met de massa van 75 kg vermenigvuldigd met het aantal passagierszitplaatsen (inclusief klapstoeltjes).

De massa van de additionele belasting kan de massa van de optionele uitrusting omvatten bijvoorbeeld open dak, airconditioning, koppelinrichting;

Code : e-DIV : S.1 (het aantal zitplaatsen, die van de bestuurder meegerekend)

S.2 (desgevallend, het aantal staanplaatsen).

116. "datum van eerste inverkeerstelling" : het ogenblik waarop het voertuig in nieuwe staat voor de eerste maal wordt gebruikt;

117. "datum van eerste inverkeerstelling in België" : het ogenblik waarop het voertuig voor de eerste maal in België wordt gebruikt, hetzij als voertuig in nieuwe staat, hetzij als ingevoerd voertuig in gebruikte staat;

118. "datum van opnieuw in het verkeer stellen in België" : het ogenblik waarop het voertuig opnieuw in het verkeer wordt gesteld in België na verandering van titularis of op het ogenblik waarop het voertuig, dat in België slechts tijdelijk was ingeschreven, opnieuw in het verkeer wordt gesteld onder een Belgische nummerplaat.

119. « commercieel gebruik » : elk gebruik dat bedoeld is voor of gericht is op zakelijk of persoonlijk financieel gewin;

120. « professioneel gebruik » : elk gebruik ten behoeve van de beroepsuitoefening of de bedrijfsvoering;

121. « woon-werkverkeer » : de verplaatsing van en naar de plaats van tewerkstelling;

122. « woon-schoolverkeer » : de verplaatsing van en naar een onderwijsinstelling door studerende.

123. De RD methode is een methode ontwikkeld voor de evaluatie van de remdoelmatigheid bij MTM op een leeg voertuig. In de grafiek remkracht in functie van remcilinderdruk wordt voor elke as en het voertuig de minimumcriteria, die overeenkomen met de vereiste remdoelmatigheid voor dat specifiek voertuig met zijn specifieke maximale massa's en MTM, opgesteld waaraan het opgemeten voertuig minimaal dient te voldoen.

124. "alternatieve brandstoffen": brandstoffen of energiebronnen die, op zijn minst gedeeltelijk, dienen als vervanging van fossiele oliebronnen in de energievoorziening voor vervoer en ertoe kunnen bijdragen dat de energievoorziening koolstofvrij wordt en de milieuprestaties van de wegvervoersector beter worden. Deze omvatten:

- a) elektriciteit die wordt verbruikt in alle soorten elektrische voertuigen,
- b) waterstof,
- c) aardgas, met inbegrip van biomethaan, in gasvorm (Compressed Natural Gas — CNG) en in vloeibare vorm (Liquefied Natural Gas — LNG),
- d) vloeibaar petroleumgas (Liquefied Petroleum Gas — LPG),
- e) mechanische energie uit een opslagsysteem aan boord/bronnen aan boord, met inbegrip van afvalwarmte.

125. "door alternatieve brandstoffen aangedreven voertuig": een motorvoertuig dat geheel of gedeeltelijk wordt aangedreven op basis van een alternatieve brandstof en dat is goedgekeurd in het kader van Richtlijn 2007/46/EG;

126. "gebreken": de technische defecten of andere incidenten van niet-naleving die tijdens een technische controle langs de weg worden vastgesteld;

127. "kleine gebreken": gebreken die geen belangrijke gevolgen hebben voor de veiligheid van het voertuig of geen gevolgen voor het milieu, en andere kleine vormen van niet-naleving;

128. "grote gebreken": gebreken die de veiligheid van het voertuig in gevaar kunnen brengen of gevolgen kunnen hebben voor het milieu, of andere weggebruikers in gevaar kunnen brengen, en andere belangrijke gevallen van niet-naleving;

129. "gevaarlijke gebreken": gebreken die een direct en onmiddellijk gevaar vormen voor de verkeersveiligheid of gevolgen hebben voor het milieu, en die rechtvaardigen dat een lidstaat of zijn bevoegde instanties het gebruik van het voertuig op de openbare weg kan of kunnen verbieden.

130. "intermodale vervoerverrichting":

a) gecombineerd vervoer als gedefinieerd in artikel 1 van richtlijn 92/106/EEG van de Raad (*) voor het vervoer van een of meer containers of wissellaadbakken, met een totale lengte van ten hoogste 45 voet, of

b) het vervoer van een of meer containers of wissellaadbakken, met een totale lengte van ten hoogste 45 voet, waarbij gebruik wordt gemaakt van vervoer over water, op voorwaarde dat de afstand van het begin- of het eindvervoer over de weg op het grondgebied van de Unie niet groter is dan 150 km. De bovenvermelde afstand van 150 km mag worden overschreden om de dichtstbij gelegen, geschikte vervoersterminal voor de voorgenomen dienst te bereiken, indien het vervoer wordt verricht met:

i) voertuigen die voldoen aan artikel 32bis, 3.2.3., eerste lid, c), e), f), of

ii) voertuigen die voldoen aan artikel 32bis, eerste lid, 1 3.2.3., d) et g), indien dergelijke afstanden zijn toegelaten in de betrokken lidstaat.

Voor intermodale vervoerverrichtingen kan de dichtstbij gelegen, geschikte vervoersterminal die de dienst verleent, gelegen zijn in een andere lidstaat dan de lidstaat waarin de zending werd ingeladen of uitgeladen;

131. "Emissievrij voertuig": een emissievrij zwaar voertuig, zoals gedefinieerd in artikel 3, punt 11, van Verordening EU 2019/1242 van het Europees Parlement en de Raad.

§ 2 (Vlaams Gewest). Definities:

Voor de toepassing van dit koninklijk besluit wordt, behoudens andersluidende bepalingen, verstaan onder :

1. "Gemeenschap" : de Europese Gemeenschap;

2. "Lidstaten" : de lidstaten van de Gemeenschap;

3. "de Richtlijn" : richtlijn 2007/46/EG tot vaststelling van een kader voor de goedkeuring van motorvoertuigen en aanhangwagens daarvan en van systemen, onderdelen en technische eenheden die voor dergelijke voertuigen zijn bestemd;

3bis. verordening 2018/858: verordening (EU) 2018/858 van het Europees parlement en de Raad van 30 mei 2018 betreffende de goedkeuring van en het markttoezicht op motorvoertuigen en aanhangwagens daarvan en systemen, onderdelen en technische eenheden die voor dergelijke voertuigen zijn bestemd, tot wijziging van Verordeningen (EG) nr. 715/2007 en (EG) nr. 595/2009 en tot intrekking van Richtlijn 2007/46/EG;

4. "bevoegde instantie" : de Minister bevoegd voor het wegverkeer of zijn afgevaardigde;

4bis. "Vlaamse minister": de Vlaamse minister, bevoegd voor het verkeersveiligheidsbeleid;

4ter. "bevoegde Vlaamse instantie": de Vlaamse minister of zijn gemachtigde;

4quater. "Departement": het departement, vermeld in artikel 28, § 1, van het besluit van de Vlaamse Regering van 3 juni 2005 met betrekking tot de organisatie van de Vlaamse administratie;

4quinquies. "Agentschap": het Agentschap Wegen en Verkeer, vermeld in artikel 28, § 1, van het besluit van de Vlaamse Regering van 3 juni 2005 met betrekking tot de organisatie van de Vlaamse administratie;

5. "goedkeuringsinstantie" : het Departement is de bevoegde instantie voor alle aspecten van zowel de typegoedkeuring van een voertuig, systeem, onderdeel of technische eenheid als de individuele goedkeuring van een voertuig; voor de vergunningsprocedure, de afgifte en eventuele intrekking van goedkeuringscertificaten; om te fungeren als contactpunt voor de goedkeuringsinstanties van andere lidstaten; en om ervoor te zorgen dat de fabrikant aan zijn verplichtingen inzake de overeenstemming van productie voldoet;

6. "instantie bevoegd voor de beoordeling van de technische diensten" : het Departement is de bevoegde instantie voor de beoordeling van de technische diensten. Sommige delen daarvan mogen worden overgedragen aan een accrediteringsorgaan, ondertekenaar van de wederzijdse erkenningsakkoorden tussen accrediteringsorganen;

- 7. "technische dienst"** : elke organisatie of instantie die door de goedkeuringsinstantie is aangewezen om namens de goedkeuringsinstantie als testlaboratorium tests of als overeenstemmingsbeoordelingsinstantie de initiële beoordeling en andere tests of inspecties te verrichten.
- 8. "titularis"** : de natuurlijke of rechtspersoon op wiens naam het voertuig is ingeschreven;
- 9. "typegoedkeuring"** : de procedure waarbij de goedkeuringsinstantie certificeert dat een type voertuig, systeem, onderdeel of technische eenheid aan de relevante bestuursrechtelijke bepalingen en technische voorschriften voldoet;
- 10. "nationale typegoedkeuring"** : een in de Belgische wetgeving vastgestelde typegoedkeuringsprocedure waarvan de geldigheid tot het Belgische grondgebied is beperkt;
- 11. "EG-typegoedkeuring"** : de procedure waarbij een lidstaat certificeert dat een type voertuig, systeem, onderdeel of technische eenheid aan de relevante bestuursrechtelijke bepalingen en technische voorschriften van de richtlijn voldoet;
- 12. "individuele goedkeuring"** : de procedure waarbij de goedkeuringsinstantie certificeert dat een bepaald, al dan niet uniek, voertuig aan de relevante bestuursrechtelijke bepalingen en technische voorschriften voldoet;
- 13. "meerfasentypegoedkeuring"** : de procedure waarbij een of meer lidstaten certificeren dat een incompleet of voltooid type voertuig, naargelang de staat van voltooiing, aan de relevante bestuursrechtelijke bepalingen en technische voorschriften voldoet;
- 14. "stapsgewijze typegoedkeuring"** : de voertuiggoedkeuringsprocedure die bestaat uit het stapsgewijs verzamelen van de hele reeks goedkeuringscertificaten voor de systemen, onderdelen en technische eenheden van het voertuig en die uiteindelijk resulteert in de goedkeuring van het volledige voertuig;
- 15. "eenstapstypegoedkeuring"** : de procedure voor de goedkeuring van een voertuig in zijn geheel in één handeling;
- 16. "gemengde typegoedkeuring"** : de stapsgewijze typegoedkeuringsprocedure waarbij in de laatste fase van de goedkeuring van het gehele voertuig een of meer systemen worden goedgekeurd zonder dat voor deze systemen een goedkeuringscertificaat moet worden afgegeven;
- 17. "typegoedkeuringscertificaat"** : het document waarmee de goedkeuringsinstantie officieel certificeert dat aan een type voertuig, systeem, onderdeel of technische eenheid goedkeuring is verleend;
- 18. "individueel goedkeuringscertificaat"** : het document waarmee de goedkeuringsinstantie officieel certificeert dat voor een bepaald voertuig goedkeuring is verleend;
- 19. "certificaat van overeenstemming"** : het document in bijlage 31 dat door de fabrikant wordt afgegeven om te certificeren dat een voertuig op het ogenblik van de productie aan alle regelgevingen voldeed;
- 20. "keuringsbewijs"** : document dat aan diegene die het voertuig aanbiedt, door het keuringsstation wordt afgeleverd en dat het resultaat van de keuring vermeldt;
- 21. "de inverkeerstelling van een voertuig in België"** : de handeling waarbij het voertuig in het verkeer wordt gebracht onder dekking van een Belgische kentekenplaat;
- 22. "technische fiche"** : document dat door de fabrikant of zijn gemachtigde voor de voertuigen van de categorieën N2, N3, O3 en O4 wordt afgeleverd en dat de specifieke technische gegevens van het voertuig vermeldt;
- 23. "keuringsvignet"** : klever die de geldigheidsduur van het keuringsbewijs voor bedrijfsvoertuigen vermeldt;
- 24. "voertuigtype"** : alle tot een categorie behorende voertuigen die ten minste op de in bijlage 24 vermelde essentiële punten identiek zijn. Een voertuigtype kan varianten en uitvoeringen omvatten;
- 25. "basisvoertuig"** : elk voertuig dat in de eerste fase van een meerfasentypegoedkeuringsprocedure wordt gebruikt;
- 26. "incompleet voertuig"** : elk voertuig dat nog minstens één voltooiingsfase moet ondergaan om aan de toepasselijke technische voorschriften van dit besluit te voldoen;
- 27. "voltooid voertuig"** : elk voertuig dat na de meerfasentypegoedkeuringsprocedure te hebben doorlopen aan de toepasselijke technische voorschriften van dit besluit voldoet;
- 28. "compleet voertuig"** : elk voertuig dat niet hoeft te worden voltooid om aan de toepasselijke technische voorschriften van dit besluit te voldoen;
- 29. "voertuig uit restantvoorraad"** : elk voertuig dat deel uitmaakt van een voorraad en dat niet kan worden geregistreerd, verkocht of in het verkeer gebracht omdat nieuwe technische voorschriften in werking zijn getreden waarvoor het niet is goedgekeurd;

30. "systeem" : een geheel van inrichtingen die gecombineerd zijn om in een voertuig een of meer specifieke functies te vervullen, en dat aan de voorschriften van de regelgevingen moet voldoen;

31. "onderdeel" : een inrichting die aan de voorschriften van een regelgeving moet voldoen, en die bedoeld is om deel uit te maken van een voertuig en waarvoor onafhankelijk van een voertuig typegoedkeuring kan worden verleend indien de regelgeving daarin uitdrukkelijk voorziet;

32. "technische eenheid" : een inrichting die aan de voorschriften van een regelgeving moet voldoen, en die bedoeld is om deel uit te maken van een voertuig en waarvoor afzonderlijk, maar alleen met betrekking tot een of meer specifieke voertuigtypes, typegoedkeuring kan worden verleend indien de regelgeving daarin uitdrukkelijk voorziet;

33. "originele onderdelen of uitrustingsstukken" : onderdelen of uitrustingsstukken die worden geproduceerd volgens de specificaties en productienormen die de voertuigfabrikant heeft verstrekt voor de productie van onderdelen of uitrustingsstukken die bestemd zijn voor de montage van het betrokken motorvoertuig. Hieronder vallen ook onderdelen en uitrustingsstukken die in dezelfde productielijn als de betrokken onderdelen of uitrustingsstukken zijn geproduceerd. Tot het bewijs van het tegendeel wordt ervan uitgegaan dat onderdelen originele onderdelen zijn, indien de onderdelenfabrikant certificeert dat de onderdelen van gelijke kwaliteit zijn als de onderdelen die voor de montage van het betrokken motorvoertuig zijn gebruikt en dat zij volgens de specificaties en productienormen van de fabrikant van het voertuig zijn vervaardigd;

34. "fabrikant" : persoon of instantie die tegenover de goedkeuringsinstantie verantwoordelijk is voor alle aspecten van de goedkeurings- en vergunningsprocedure en die instaat voor de overeenstemming van de productie. Het is niet noodzakelijk dat deze persoon of instantie rechtstreeks betrokken is bij alle fasen van de constructie van het voertuig, het systeem, het onderdeel of de technische eenheid dat/die aan de goedkeuringsprocedure wordt onderworpen;

35. "vertegenwoordiger van de fabrikant" : elke in de Gemeenschap gevestigde natuurlijke of rechtspersoon die door de fabrikant is aangewezen om hem bij de goedkeuringsinstantie te vertegenwoordigen en namens hem op te treden bij aangelegenheden die onder dit besluit vallen. Wanneer de term "fabrikant" wordt gebruikt, wordt daaronder de fabrikant of zijn vertegenwoordiger verstaan;

36. "virtuele testmethode" : computer-simulatie, daaronder begrepen berekeningen die aantonen dat een voertuig, systeem, onderdeel of technische eenheid aan de technische voorschriften van een regelgeving voldoet. Voor testdoeleinden hoeft bij de virtuele methode geen gebruik te worden gemaakt van fysieke voertuigen, systemen, onderdelen of technische eenheden;

37. "informatiedossier" : het complete dossier met, naargelang het gewenste type goedkeuring, de informatie bedoeld in artikel 7, die door de aanvrager is verstrekt;

38. "informatiepakket" : het informatiedossier met de testrapporten en alle andere documenten die de technische dienst of de goedkeuringsinstantie tijdens de uitoefening van haar functie aan het informatiedossier heeft toegevoegd;

39. "inhoudsopgave bij het informatiepakket" : het document met de inhoudsopgave van het informatiepakket, waarvan alle bladzijden zijn genummerd of van andere tekens zijn voorzien. Dit document geeft een overzicht van de opeenvolgende stappen in het beheer van de typegoedkeuringsprocedure, met name de data van alle herzieningen en bijwerkingen;

40. "voertuig" : elk motorvoertuig of zijn aanhangwagen, volgens de onderstaande definities;

41. "motorvoertuig" : elk gemotoriseerd voertuig dat zich op eigen kracht voortbeweegt, ten minste vier wielen heeft, compleet, voltooid of incompleet is en een door de constructie bepaalde maximumsnelheid van meer dan 25 km/h kan bereiken, met uitzondering van motorvoertuigen van de categorie L bepaald in richtlijn 2002/24/EG en omgezet in het koninklijk besluit van 26 februari 2003 tot wijziging van artikel 1 van het koninklijk besluit van 10 oktober 1974 houdende algemeen reglement op de technische eisen waaraan de bromfietsen, de motorfietsen en hun aanhangwagens moeten voldoen;

42. "hybride motorvoertuig" : een voertuig met ten minste twee verschillende energie-omzeters en twee verschillende energieopslagsystemen (aan boord) ten behoeve van de aandrijving van het voertuig;

43. "hybride elektrisch voertuig" : een hybride voertuig dat ten behoeve van de mechanische aandrijving energie put uit beide van de volgende aan boord opgeslagen energiebronnen/krachtbronnen :

- een verbruiksbrandstof;
- een opslagvoorziening voor elektrische energie/kracht (bv. accu, condensator, vliegwiel/generator enz.);

44. "personenwagen" : elk voertuig van de categorie M1 waarvan de passagiersruimte uitsluitend is ontworpen en gebouwd voor het vervoer van personen en dat, bij gebruik voor het bezoldigde vervoer van personen, ten hoogste acht plaatsen mag bevatten, die van de bestuurder niet meegerekend;

45. "voertuig voor speciale doeleinden" : een voertuig dat bedoeld is voor het verrichten van diensten waarvoor een bijzondere carrosserie-uitvoering en/of uitrusting vereist is. Deze categorie omvat ook de voor rolstoelen toegankelijke voertuigen;

46. "voertuigen voor speciale doeleinden andere dan een kampeerwagen, gepantserd voertuig, ambulance, lijkwagen, voor rolstoelen toegankelijk voertuig" :

voertuigen bedoeld voor het verrichten van diensten waarvoor een bijzondere koetswerkuitvoering en/of uitrusting is vereist. De code voor deze voertuigen is SG;

47. "wagen voor dubbel gebruik" : elk voertuig van de categorie M1 ontworpen en gebouwd voor het vervoer van personen en zaken dat, bij het gebruik voor het bezoldigde vervoer van personen, ten hoogste acht plaatsen mag bevatten, die van de bestuurder niet meegerekend;

48. "minibus" : elk voertuig van de categorie M1 ontworpen en gebouwd voor het vervoer van personen, dat bij gebruik voor het bezoldigde vervoer van personen, ten hoogste acht plaatsen mag bevatten, die van de bestuurder niet meegerekend, en dat is voorzien van een koetswerk van hetzelfde type als dat van bestelwagens of autobussen;

49. "autobus" of "autocar" : elk voertuig van de categorie M2 of M3 ontworpen en gebouwd voor het vervoer van zittende passagiers of zittende en staande passagiers;

50. "gelede autobus of autocar" : elke autobus of autocar bestaande uit twee of meer stijve delen met een scharnierende verbinding. Een verbinding tussen de passagiersruimten van de onderscheiden delen biedt de passagiers vrije doorgang; de stijve delen zijn permanent verbonden, zodat zij slechts kunnen worden gescheiden door een ingreep met behulp van faciliteiten die normaliter alleen in een werkplaats aanwezig zijn;

51. "dubbeldeksbus of - autocar" : elke autobus of autocar waarvan de passagiersruimten zich ten minste in één deel boven elkaar bevinden en waarvan de bovenruimte geen plaats biedt aan staande passagiers;

52. "trolleybus" : elke met een elektrische motor uitgeruste autobus die de nodige voortbewegingsenergie via een bovenleiding opneemt. Het uitrusten van een trolleybus met een hulpmotor die toelaat de opname van elektrische energie te onderbreken zonder het voortbewegen van het voertuig daarbij te moeten onderbreken, wijzigt de aard van het voertuig niet;

53. "met bezoldigd vervoer van personen gelijkgesteld gratis vervoer" : de vervoerdiensten voorzien bij artikel 2, tweede lid, 1° en 2°, van de besluitwet van 30 december 1946 betreffende het bezoldigd vervoer van personen over de weg met autobussen en met autocars, en bij artikel 1 van de wet van 26 april 1962 betreffende het gemeenschappelijk vervoer van de leerlingen van de onderwijsinrichtingen;

54. "bestelwagen" : een vrachtwagen met een in het koetswerk geïntegreerde cabine;

55. "vrachtwagen" : elk motorvoertuig van de categorie N1, N2 of N3 dat uitsluitend of hoofdzakelijk is ontworpen en gebouwd voor het vervoer van goederen. Hij kan ook een aanhangwagen trekken;

56. "trekker" : elk motorvoertuig van de categorie N1, N2 of N3 dat uitsluitend of hoofdzakelijk is ontworpen of gebouwd voor het trekken van opleggers of aanhangwagens;

57. "aanhangwagentrekkend voertuig" ("aanhangwagentrekker") : elk trekkend voertuig dat uitsluitend of hoofdzakelijk is ontworpen en gebouwd voor het trekken van aanhangwagens anders dan opleggers. Een dergelijk voertuig kan zijn uitgerust met een laadplatform;

58. "opleggertrekkend voertuig" ("opleggertrekker") : elk trekkend voertuig dat uitsluitend of hoofdzakelijk is ontworpen en gebouwd voor het trekken van opleggers;

59. "Land- of bosbouwtrekker" : ieder landbouw- of bosbouwvoertuig op wielen of rupsbanden, met motor, ten minste twee assen en een door de constructie bepaalde maximumsnelheid van ten minste 6 km/u, dat voornamelijk voor tractiedoeleinden is bestemd en in het bijzonder is ontworpen voor het trekken, duwen, dragen of in beweging brengen van bepaalde verwisselbare uitrustingsstukken die voor gebruik in de land- of bosbouw zijn bestemd, of voor het trekken van aanhangwagens of uitrustingsstukken voor de land- of bosbouw; het kan worden ingericht om een lading te vervoeren voor landbouw of bosbouwdoeleinden en/of kan worden uitgerust met zitplaatsen voor meerijders;

60. "land- of bosbouwaanhangwagen" : ieder voertuig voor de land- of bosbouw dat voornamelijk gebouwd is om door een trekker te worden getrokken en bestemd is voor het vervoer van ladingen of de bewerking van materiaal, en waarvan de verhouding tussen de maximale technisch toelaatbare massa en de lege massa van dit voertuig gelijk is aan of groter is dan 3,0;

61. "getrokken verwisselbaar uitrustingsstuk voor land- of bosbouw" : elk in de land- of bosbouw gebruikt voertuig dat is ontworpen om door een trekker te worden getrokken en dat de trekker een andere of extra functie geeft, en dat van een vast gemonteerd werktuig is voorzien of voor de bewerking van materiaal is ontworpen. Het kan bovendien een laadplatform omvatten dat ontworpen en gebouwd is om de voor de uitvoering van de taken noodzakelijke gereedschappen en hulpstukken te dragen, alsook het tijdens het werk geproduceerde of benodigde materiaal tijdelijk op te slaan, als de verhouding tussen de maximale technisch toelaatbare massa en de lege massa van dit voertuig kleiner is dan 3,0;

61bis. "gedragen machine voor land- of bosbouwdoeleinden" : iedere in de landbouw of bosbouw gebruikte inrichting die niet tot de categorie R of de categorie S behoort, die ontworpen is om volledig door een landbouw- of bosbouwtrekker te worden gedragen, en die deze landbouw- of bosbouwtrekker een andere of extra functie geeft. De gedragen machine voor land- of bosbouwdoeleinden

kan aan de voorzijde, de achterzijde of op een tussenpunt van de landbouw- of bosbouwtrekker los worden gemonteerd. Onder "inrichting bestemd om in zijn geheel door een landbouw- of bosbouwtrekker te worden gedragen" dient te worden begrepen : een inrichting die niet beschikt over een verticale scharnieras ten opzichte van de landbouw- of bosbouwtrekker, wanneer deze trekker op de openbare weg wordt gebruikt.

62. "landbouwmotor" : elk landbouw-motorvoertuig voor verschillend gebruik dat slechts één as bezit en door middel van armen wordt bestuurd door een bestuurder die normaal te voet is; sommige landbouwmotors kunnen worden uitgerust met een aanhangwagen of een getrokken landbouwwerktuig voorzien van een zitplaats;

63. "niet voor de weg bestemde mobiele machine" : elk mobiel werktuig, vervoerbare industriële uitrusting of voertuig met of zonder koetswerk, niet bestemd voor personen- of goederenvervoer over de weg, waarin een inwendige verbrandingsmotor is gemonteerd, met uitzondering van de motorvoertuigen van de categorieën L en T;

64. "voertuigen speciaal ontworpen voor het vervoer van goederen bij een geregelde temperatuur" : voertuigen van de categorieën N en O uitgerust met "geïsoleerde", "niet-mechanisch gekoelde", "mechanisch gekoelde", "cryogeen gekoelde" of "verwarmde" vervoermiddelen;

65. "speciale vervoermiddelen voor het internationale vervoer van aan bederf onderhevige levensmiddelen (ATP)" : "geïsoleerde", "niet-mechanisch gekoelde", "mechanisch gekoelde" of verwarmde vervoermiddelen die aan de bepalingen en normen van de Overeenkomst van Genève van 1 september 1970 voldoen. Deze overeenkomst is omgezet door de wet van 11 juli 1979. Deze vervoermiddelen behoren tot de categorieën N en O;

66. "voertuigen en containers op voertuigen speciaal ontworpen voor het vervoer van dieren" : vervoermiddelen ontworpen, gebouwd, onderhouden en gebruikt om ervoor te zorgen dat de dieren geen letsel oplopen of onnodig lijden en om hun veiligheid te waarborgen. Deze vervoermiddelen moeten aan de technische voorschriften van Verordening (EG) nr. 1/2005 voldoen;

67. "voertuigen bestemd voor het vervoer van gevaarlijke goederen over de weg (ADR)" : voertuigen van de categorieën N en O die onderworpen zijn aan de bepalingen van de Europese overeenkomst van 30 september 1957 betreffende het internationaal vervoer van gevaarlijke goederen over de weg (ADR). Indien de voertuigen ADR-containers vervoeren, moeten de voertuigen zelf ADR-gecertificeerd zijn;

68. "ambulance" : elk motorvoertuig van de categorie M dat bestemd is voor het vervoer van zieken of gewonden en hiertoe een speciale uitrusting heeft. Voertuigen van de categorie M voor dringende medische hulpverlening speciaal uitgerust om een medische ploeg en hun materiaal op de plaats van een ongeval te brengen, worden eveneens als ambulance beschouwd;

69. "kampeerwagen" : elk voertuig van de categorie M voor speciale doeleinden waarvan de constructie woonaccommodatie omvat die ten minste uit de volgende uitrusting bestaat :

- zitplaatsen en tafel,
- slaapaccommodatie die met of zonder behulp van de zitplaatsen kan worden gecreëerd,
- kookgelegenheid en
- opbergfaciliteiten.

Deze uitrusting moet vast bevestigd zijn; de tafel mag echter zodanig zijn ontworpen dat zij gemakkelijk kan worden verwijderd;

70. "caravan" : elk voertuig van de categorie O volgens de ISO-norm 3833 : 1977, punt nr. 3.2.1.3;

71. "lijkwagen" : elk motorvoertuig van de categorie M dat bestemd is voor het vervoer van overledenen en hiertoe een speciale uitrusting heeft;

72. "gepantserd voertuig" : elk voertuig bestemd voor de bescherming van te vervoeren passagiers en/of goederen dat aan de voorschriften inzake kogelwerende bepantsering voldoet;

73. "kraanwagen" : elk motorvoertuig van de categorie N gebouwd als of definitief omgebouwd tot kraan en uitsluitend als dusdanig aangewend. Onder definitief omgebouwd, verstaat men het plaatsen, op een chassiscabine, van een kraan met dergelijke afmetingen, dat er geen laadplatform meer beschikbaar is;

74. "mobiele kranen" : voertuigen voor speciale doeleinden van de categorie N3 die niet zijn uitgerust voor het vervoer van goederen, maar zijn voorzien van een kraan waarvan het hefmoment ten minste 400 kNm bedraagt;

75. "voertuig voor traag vervoer" :

1. elk motorvoertuig dat, wegens zijn constructie en oorsprong, een nominale maximumsnelheid van ten hoogste 40 km/h kan bereiken. Elke verbouwing die voor gevolg heeft dat deze maximumsnelheid kan worden overschreden, ontnemt aan dergelijk voertuig zijn hoedanigheid van voertuig voor traag vervoer,
2. elke aanhangwagen die uitsluitend door de in punt 1 bedoelde voertuigen wordt getrokken;

76. "voertuig van speciale constructie" : elk voertuig dat tot categorie N, O, T, C, R, S behoort en wegens zijn constructie of definitieve verbouwing voornamelijk bestemd is om als werktuig te worden gebruikt, met een laadvermogen dat bijna nul bedraagt t.o.v. zijn tarragewicht. Hiertoe behoren de landbouwvoertuigen en industriële voertuigen. Er zijn twee snelheidscategorieën :

- een categorie beneden 30 km/h nominaal;
- een categorie boven 30 km/h nominaal.

Voor wat de inschrijving van de voertuigen betreft, dekt het begrip "voertuig van speciale constructie" inzonderheid : het zelfrijdend bedrijfsmaterieel, het zelfrijdend landbouwmaterieel, de maaimachines en de werktuigaanhangwagens;

77. "takelwagen" : elk motorvoertuig van de categorie N dat bij normaal gebruik bestemd is voor het ontruimen van de openbare weg door het wegvoeren of het takelen van bij een ongeval beschadigde of defecte voertuigen.

Een voertuig dat enkel bij gelegenheid met dit doel wordt aangewend, kan niet als takelwagen worden beschouwd.

Nochtans mag een laadplatform aanwezig zijn op voorwaarde dat het voertuig ten minste met een vaste windas en twee al dan niet vaste laadbruggen is uitgerust;

78. "afneembaar koetswerk" : elk vervoermiddel dat gemakkelijk op een voertuig voor vervoer kan worden gemonteerd en gedemonteerd en daadwerkelijk dienst doet als koetswerk;

79. "aanhangwagen" : een niet-zelfaangedreven voertuig op wielen dat is ontworpen en gebouwd om door een motorvoertuig te worden getrokken;

80. "kampeeraanhangwagen" : elke aanhangwagen die gebouwd of omgebouwd is voor het verblijf van personen en waarvan de binneninrichting blijvend aan het koetswerk is bevestigd;

81. "bootaanhangwagen" : elke aanhangwagen die gebouwd of omgebouwd is voor het vervoer van één of meerdere boten;

82. "aanhangwagen voor zweefvliegtuig" : elke aanhangwagen die gebouwd of omgebouwd is voor het vervoer van één of meerdere zweefvliegtuigen;

83. "werfaanhangwagen" : elke aanhangwagen uitsluitend ingericht voor het personeel en voor het opbergen van materieel of voor één van beide, die zich bestendig op een werf bevindt en slechts uitzonderlijk op de openbare weg komt om van de ene werf naar de andere te worden gereden;

84. "éénassige aanhangwagen" : elke aanhangwagen, met uitsluiting van opleggers die :

- 1° slechts één as bezit;
- 2° slechts twee assen heeft, de ene in het verlengde van de andere (schommelassen);
- 3° slechts twee assen bezit, waarvan de ene ten hoogste 1 m van de andere is gelegen;
- 4° slechts één groep assen bezit, waarvan alle bevestigingselementen aan het chassis op één horizontale as loodrecht op de lengteas van het voertuig zijn gelegen of elke andere groep assen die als gelijkaardig kan worden beschouwd;

85. "autonome aanhangwagen" : elk getrokken voertuig met ten minste twee assen, waarvan er ten minste één een gestuurde as is, dat is uitgerust met een (ten opzichte van de aanhangwagen) verticaal beweegbare koppelinrichting en geen significante belasting overbrengt op het trekkende voertuig (minder dan 100 daN).

Wanneer een oplegger aan een dolly wordt gekoppeld, wordt hij als een autonome aanhangwagen beschouwd;

86. "middenasaanhangwagen" : elke aanhangwagen met een stijve dissel waarvan de as(sen) zich dicht bij het zwaartepunt van het voertuig (indien gelijkmatig belast) bevindt (bevinden), zodat slechts een geringe statische verticale belasting van ten hoogste 10 % van de met de maximummassa van de aanhangwagen overeenkomende belasting of van 1000 decanewton (de lichtste belasting is van toepassing) wordt overgebracht op het trekkende voertuig;

87. "oplegger" : elk getrokken voertuig dat ontworpen is om aan een opleggetrekkend voertuig of aan een dolly te worden gekoppeld en dat op het trekkende voertuig of de dolly een aanzienlijke statische verticale belasting overbrengt;

88. "sleep" : elke groep voertuigen die aan elkaar zijn gekoppeld om door één en dezelfde kracht te worden voortbewogen. Wanneer een sleep uit een trekkend voertuig en een oplegger bestaat, wordt hij geleed voertuig genoemd;

89. "bedrijfsvoertuig" : alle voertuigen die tot de categorieën N1, N2, N3, M2, M3, O1, O2, O3 en O4 behoren;

90. "chassis" : geheel uit metaal of een ander materiaal dat een raam omvat bestaande uit langsliggers, dwarsliggers en mechanische elementen om het koetswerk te dragen;

91. "zelfdragende voertuigen" : koetswerk dat aan een als chassis dienend platform is gelast of vast en bestendig is bevestigd;

92. "passagiersruimte" : het oorspronkelijk of door de constructie voor het vervoer en/of het verblijf van de bestuurder en de passagiers ingerichte deel van het voertuig;

93. "reminrichting" : het geheel van de organen die als functie hebben de snelheid van een in beweging zijnd voertuig geleidelijk te verminderen of tot nul te brengen of een stilstaand voertuig in stilstand te houden; de inrichting bestaat uit het bedieningsorgaan, de overbrenging en de rem zelf.

Het bedieningsorgaan is het orgaan dat rechtstreeks door de bestuurder wordt bediend om aan de overbrenging de energie te bezorgen die vereist is om te remmen of ze te beheersen. Die energie kan hetzij de spierkracht van de bestuurder, hetzij een andere door de bestuurder beheerste krachtbron, hetzij, eventueel, de kinetische energie van een aanhangwagen, hetzij een combinatie van deze verschillende soorten energie zijn.

De overbrenging is het geheel van de organen dat begrepen is tussen het bedieningsorgaan en de rem en ze op rationele wijze verbindt. De overbrenging kan mechanisch, hydraulisch, pneumatisch, elektrisch of gemengd zijn. Wanneer de remming geschiedt door middel van een krachtbron die onafhankelijk is van de bestuurder maar door deze laatste wordt beheerst, maakt de energiereserve ook deel uit van de overbrenging.

De rem is het orgaan waar de krachten zich ontwikkelen die zich tegen de beweging van het voertuig verzetten;

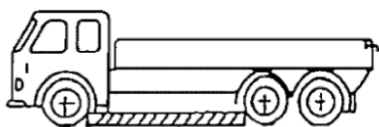
94. "luchtvering" : elk veringsysteem waarbij ten minste 75 % van het veringseffect door de luchtveer wordt veroorzaakt;

95. "veringsysteem dat als gelijkwaardig aan luchtvering wordt erkend" : een veringsysteem voor de as of groep assen dat aan de bepalingen van bijlage 14 voldoet;

96. "stouwvoorziening" : element dat specifiek is ontworpen en vervaardigd om een lading vast te maken, op haar plaats te houden of te stouwen, inclusief de structurele elementen van het voertuig;

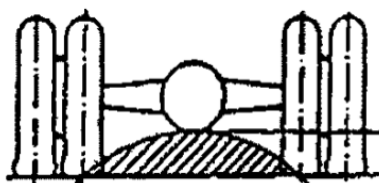
97. "verankeringspunt" : deel van de structuur, de apparatuur of het toebehoren van een voertuig of een lading waaraan de stouwvoorziening wordt vastgemaakt;

98. "vrije hoogte boven de grond tussen de assen" : de kleinste afstand tussen het steunvlak en het laagste vaste punt van het voertuig. Meerassige wielstellen worden als één enkele as beschouwd;



99. "vrije hoogte boven de grond onder een as" : de afstand tussen het hoogste punt van een cirkelboog die loopt door het midden van het draagvlak van de wielen van een as (bij uitvoeringen met dubbele banden de binnenwielen) en het laagste vaste punt van het voertuig tussen de wielen.

Geen enkel stijf voertuigdeel mag zich in het gearceerde segment op de tekening bevinden. De vrije hoogte boven de grond voor verschillende assen kan, overeenkomstig de hoogte van die assen, bijvoorbeeld worden aangegeven met 280/250/250.



100. "codes voor een EG-kentekenbewijs (e-DIV)" : de codes gebruikt op de kentekenbewijzen zoals vermeld in richtlijn 1999/37/EG;

101. "technisch toelaatbare maximummassa in beladen toestand (M)" : de door de fabrikant opgegeven, op de constructie en de prestaties gebaseerde maximummassa van het voertuig. Ze wordt bepaald op basis van de weerstand van het chassis en de andere organen van het voertuig.

Ze wordt gebruikt om de voertuigcategorie te bepalen conform § 1, behalve bij opleggers en middenasaanhangwagens, waar de te gebruiken massa overeenkomt met de belasting op de assen wanneer het voertuig tot zijn technisch toelaatbare maximummassa in beladen toestand is geladen.

Code : e-DIV : F.1; geregistreerd : F.2

Ze wordt ook "maximaal toegelaten massa" genoemd en komt overeen met de technisch toelaatbare massa, eventueel beperkt ingevolge de bepalingen van artikel 32 van dit besluit";

102. "technisch toelaatbare getrokken maximummassa (TM)" : de door de fabrikant opgegeven getrokken maximummassa;

Code : e-DIV : O.1 (geremde aanhangwagens)

O.2 (ongeremde aanhangwagens)

103. "getrokken massa" : hetzij de massa van een aan het motorvoertuig gekoppelde autonome aanhangwagen of oplegger met dolly, hetzij de massa die overeenkomt met de belasting op de assen van een aan het motorvoertuig gekoppelde oplegger of middenasaanhangwagen;

104. "technisch toelaatbare maximummassa op het koppelpunt van een motorvoertuig" : de massa die overeenkomt met de door de fabrikant opgegeven, op de constructie van het motorvoertuig en/of de koppelinrichting gebaseerde maximaal toelaatbare verticale statische belasting op het koppelpunt. Per definitie omvat deze massa niet de massa van de koppelinrichting bij trekkende voertuigen in rijklare toestand, maar wel bij andere voertuigen;

105. "technisch toelaatbare maximummassa op het koppelpunt van een oplegger of middenasaanhangwagen" : de massa die overeenkomt met de door de fabrikant van de aanhangwagens opgegeven maximaal toelaatbare verticale statische belasting die door de aanhangwagen op het koppelpunt van het trekkend voertuig wordt overgebracht;

106. "technisch toelaatbare maximummassa van de as (m)" : de massa die overeenkomt met de door de fabrikant van de aanhangwagens opgegeven maximaal toelaatbare verticale statische belasting die door de as op de grond wordt overgebracht

Code : e-DIV : N.i voor de as i

107. "technisch toelaatbare maximummassa van een groep assen (μ)" : de massa die overeenkomt met de door de fabrikant van de aanhangwagens opgegeven en op de constructie van het motorvoertuig gebaseerde maximaal toelaatbare verticale statische belasting die door de groep assen op de grond wordt overgebracht;

108. "ashefinrichting" : een op een voertuig vast aangebrachte inrichting om de belasting op de as(sen) naargelang de belastingstoestand van het voertuig te verlagen of te verhogen :

- door de wielen van de grond op te trekken dan wel de wielen op de grond neer te laten, of
- zonder de wielen van de grond op te trekken (bijvoorbeeld in het geval van luchtvering of andere systemen),

teneinde de slijtage van de banden te verminderen wanneer het voertuig niet volledig beladen is, en/of het wegvrijden van motorvoertuigen of voertuigcombinaties op een gladde bodem te vergemakkelijken door de belasting op de aangedreven as te vergroten;

109. "hefbare as" : een as die door de ashefinrichting kan worden opgetrokken/ neergelaten;

110. "belastbare as" : een as waarvan de belasting met behulp van de ashefinrichting kan worden gevarieerd zonder dat de as wordt opgetrokken;

111. "technisch toelaatbare maximummassa in beladen toestand van de combinatie (MC)" : de door de fabrikant opgegeven, op de constructie van het motorvoertuig gebaseerde maximumwaarde van het totaal van de massa's van motorvoertuig en aanhangwagen in beladen toestand;

Code : e-DIV : geregistreerd : F.3

112. "massa van het voertuig in rijklare toestand" : de massa van het lege voertuig met koetswerk, en met de koppelinrichting in het geval van een trekkend voertuig, in rijklare toestand, of de massa van het chassis met cabine indien de fabrikant niet het koetswerk en/of de koppelinrichting levert (met koelvloeistof, smeermiddelen, 90 % brandstof, 100 % andere vloeistoffen met uitzondering van afvalwater, gereedschap, reservewiel en bestuurder (75 kg), en, voor autobussen en autocars, de massa van de bestuurder (75 kg), als er een bestuurderszitplaats in het voertuig is);

Code : e-DIV : G (trekkend voertuig van een andere categorie dan M1)

113. "lege massa van het voertuig", ook "tarragewicht" genoemd : de massa van het voertuig in rijklare toestand maar zonder bestuurder.

Bij kampeerwagens moet de lege massa (tarragewicht) bovendien ook rekening houden met de massa die overeenkomt met de massa van de inhoud van de tot 90% gevulde drinkwater- en gasreservoirs.

De controle van de massa's en de belastingen per as van motorvoertuigen van de categorie M1 en van kampeerwagens (categorie M) wordt uitgevoerd conform bijlage II, aanhangsel bij richtlijn 95/48/EG van de Commissie van 20 september 1995 houdende aanpassing aan de technische vooruitgang van richtlijn 92/21/EEG van de Raad betreffende massa's en afmetingen van motorvoertuigen van categorie M1.

114. "laadvermogen" : het verschil tussen de technisch toelaatbare maximummassa in beladen toestand en de massa in rijklare toestand, voor zover dat de maximummassa op de grond onder elk van de assen niet hoger is dan de door de fabrikant voorziene waarde en dat de door de fabrikant voorziene minimummassa op de grond onder de vooras wordt bereikt.

Het maximumlaadvermogen kan om technische (berekening van de massaverdeling, te hoog zwaartepunt) en fysieke (ladingzekering) redenen worden beperkt.

115. "massa van de additionele belasting bij voertuigen van de categorie M1" : het verschil tussen de technisch toelaatbare massa in beladen toestand en de massa in rijklare toestand verhoogd met de massa van 75 kg vermenigvuldigd met het aantal passagierszitplaatsen (inclusief klapstoeltjes).

De massa van de additionele belasting kan de massa van de optionele uitrusting omvatten bijvoorbeeld open dak, airconditioning, koppelinrichting;

Code : e-DIV : S.1 (het aantal zitplaatsen, die van de bestuurder meegerekend)

S.2 (desgevallend, het aantal staanplaatsen).

116. "datum van eerste inverkeerstelling" : het ogenblik waarop het voertuig in nieuwe staat voor de eerste maal wordt gebruikt;

117. "datum van eerste inverkeerstelling in België" : het ogenblik waarop het voertuig voor de eerste maal in België wordt gebruikt, hetzij als voertuig in nieuwe staat, hetzij als ingevoerd voertuig in gebruikte staat;

118. "datum van opnieuw in het verkeer stellen in België" : het ogenblik waarop het voertuig opnieuw in het verkeer wordt gesteld in België na verandering van titularis of op het ogenblik waarop het voertuig, dat in België slechts tijdelijk was ingeschreven, opnieuw in het verkeer wordt gesteld onder een Belgische nummerplaat.

119. « commercieel gebruik » : elk gebruik dat bedoeld is voor of gericht is op zakelijk of persoonlijk financieel gewin;

120. « professioneel gebruik » : elk gebruik ten behoeve van de beroepsuitoefening of de bedrijfsvoering;

121. « woon-werkverkeer » : de verplaatsing van en naar de plaats van tewerkstelling;

122. « woon-schoolverkeer » : de verplaatsing van en naar een onderwijsinstelling door studerenden.

123. De RD methode is een methode ontwikkeld voor de evaluatie van de remdoelmatigheid bij MTM op een leeg voertuig. In de grafiek remkracht in functie van remcilinderdruk wordt voor elke as en het voertuig de minimumcriteria, die overeenkomen met de vereiste remdoelmatigheid voor dat specifiek voertuig met zijn specifieke maximale massa's en MTM, opgesteld waaraan het opgemeten voertuig minimaal dient te voldoen.

124° gebreken: de technische defecten of andere vormen van niet-naleving die tijdens een technische controle worden vastgesteld;

125° kleine gebreken: de gebreken die geen belangrijke gevolgen hebben voor de veiligheid van het voertuig of geen gevolgen hebben voor het milieu, en andere kleine vormen van niet-naleving;

126° grote gebreken: de gebreken die de veiligheid van het voertuig in gevaar brengen of gevolgen hebben voor het milieu, of andere weggebruikers in gevaar brengen en andere belangrijke gevallen van niet-naleving;

127° gevaarlijke gebreken: de gebreken die een direct en onmiddellijk gevaar voor de verkeersveiligheid vormen of gevolgen hebben voor het milieu;

128° algemene verordening gegevensbescherming: verordening (EU) 2016/679 van het Europees Parlement en de Raad van 27 april 2016 betreffende de bescherming van natuurlijke personen in verband met de verwerking van persoonsgegevens en betreffende het vrije verkeer van die gegevens en tot intrekking van Richtlijn 95/46/EG (algemene verordening gegevensbescherming).

§ 2 (Waals Gewest). Definities:

Voor de toepassing van dit koninklijk besluit wordt, behoudens andersluidende bepalingen, verstaan onder :

1. "Gemeenschap" : de Europese Gemeenschap;

2. "Lidstaten" : de lidstaten van de Gemeenschap;

3. "de Richtlijn" : richtlijn 2007/46/EG tot vaststelling van een kader voor de goedkeuring van motorvoertuigen en aanhangwagens daarvan en van systemen, onderdelen en technische eenheden die voor dergelijke voertuigen zijn bestemd;

4. "bevoegde instantie" : de Minister bevoegd voor het wegverkeer of zijn afgevaardigde;

4bis. "Waalse Minister": de Minister bevoegd voor de verkeersveiligheid;

4ter. "Waalse bevoegde instantie": de Waalse Minister of diens afgevaardigde;

5. "goedkeuringsinstantie" : de Waalse Overheidsdienst - Operationeel Directoraat-generaal Mobiliteit en Waterwegen is de bevoegde instantie voor alle aspecten van zowel de typegoedkeuring van een voertuig, systeem, onderdeel of technische eenheid als de individuele goedkeuring van een voertuig; voor de vergunningsprocedure, de afgifte en eventuele intrekking van goedkeuringscertificaten; om te fungeren als contactpunt voor de goedkeuringsinstanties van andere lidstaten; en om ervoor te zorgen dat de fabrikant aan zijn verplichtingen inzake de overeenstemming van productie voldoet;

6. "instantie bevoegd voor de beoordeling van de technische diensten" : de Waalse Overheidsdienst - Operationeel Directoraat-generaal Mobiliteit en Waterwegen is de bevoegde instantie voor de beoordeling van de technische diensten. Sommige delen daarvan mogen worden overgedragen aan een accrediteringsorgaan, ondertekenaar van de wederzijdse erkenningsakkoorden tussen accrediteringsorganen;

7. "technische dienst" : elke organisatie of instantie die door de bevoegde Waalse instantie is aangewezen om namens de goedkeurings-instantie als testlaboratorium tests of als overeenstemmingsbeoordelingsinstantie de initiële beoordeling en andere tests of inspecties te verrichten. De goedkeuringsinstantie mag deze functies ook zelf vervullen;

8. "titularis" : de natuurlijke of rechtspersoon op wiens naam het voertuig is ingeschreven;

9. "typegoedkeuring" : de procedure waarbij de goedkeuringsinstantie certificeert dat een type voertuig, systeem, onderdeel of technische eenheid aan de relevante bestuursrechtelijke bepalingen en technische voorschriften voldoet;

10. "nationale typegoedkeuring" : een in de Belgische wetgeving vastgestelde typegoedkeuringsprocedure waarvan de geldigheid tot het Belgische grondgebied is beperkt;

11. "EG-typegoedkeuring" : de procedure waarbij een lidstaat certificeert dat een type voertuig, systeem, onderdeel of technische eenheid aan de relevante bestuursrechtelijke bepalingen en technische voorschriften van de richtlijn voldoet;

12. "individuele goedkeuring" : de procedure waarbij de goedkeuringsinstantie certificeert dat een bepaald, al dan niet uniek, voertuig aan de relevante bestuursrechtelijke bepalingen en technische voorschriften voldoet;

13. "meerfasentypegoedkeuring" : de procedure waarbij een of meer lidstaten certificeren dat een incompleet of voltooid type voertuig, naargelang de staat van voltooiing, aan de relevante bestuursrechtelijke bepalingen en technische voorschriften van de richtlijn voldoet;

14. "stapsgewijze typegoedkeuring" : de voertuiggoedkeuringsprocedure die bestaat uit het stapsgewijs verzamelen van de hele reeks goedkeuringscertificaten voor de systemen, onderdelen en technische eenheden van het voertuig en die uiteindelijk resulteert in de goedkeuring van het volledige voertuig;

15. "eenstapstypegoedkeuring" : de procedure voor de goedkeuring van een voertuig in zijn geheel in één handeling;

16. "gemengde typegoedkeuring" : de stapsgewijze typegoedkeuringsprocedure waarbij in de laatste fase van de goedkeuring van het gehele voertuig een of meer systemen worden goedgekeurd zonder dat voor deze systemen een goedkeuringscertificaat moet worden afgegeven;

17. "typegoedkeuringscertificaat" : het document waarmee de goedkeuringsinstantie officieel certificeert dat aan een type voertuig, systeem, onderdeel of technische eenheid goedkeuring is verleend;

18. "individueel goedkeuringscertificaat" : het document waarmee de goedkeuringsinstantie officieel certificeert dat voor een bepaald voertuig goedkeuring is verleend;

19. "certificaat van overeenstemming" : het document in bijlage 31 dat door de fabrikant wordt afgegeven om te certificeren dat een voertuig op het ogenblik van de productie aan alle regelgevingen voldeed;

20. "keuringsbewijs" : document dat aan diegene die het voertuig aanbiedt, door het keuringsstation wordt afgeleverd en dat het resultaat van de keuring vermeldt;

21. "de inverkeerstelling van een voertuig in België" : de handeling waarbij het voertuig in het verkeer wordt gebracht onder dekking van een Belgische kentekenplaat;

22. "technische fiche" : document dat door de fabrikant of zijn gemachtigde voor de voertuigen van de categorieën N2, N3, O3 en O4 wordt afgeleverd en dat de specifieke technische gegevens van het voertuig vermeldt;

23. "keuringsvignet" : klever die de geldigheidsduur van het keuringsbewijs voor bedrijfsvoertuigen vermeldt;

24. "voertuigtype" : alle tot een categorie behorende voertuigen die ten minste op de in bijlage 24 vermelde essentiële punten

identiek zijn. Een voertuigtype kan varianten en uitvoeringen omvatten;

25. "basisvoertuig" : elk voertuig dat in de eerste fase van een meerfasentypegoedkeuringsprocedure wordt gebruikt;

26. "incompleet voertuig" : elk voertuig dat nog minstens één voltooiingsfase moet ondergaan om aan de toepasselijke technische voorschriften van dit besluit te voldoen;

27. "voltooid voertuig" : elk voertuig dat na de meerfasentypegoedkeuringsprocedure te hebben doorlopen aan de toepasselijke technische voorschriften van dit besluit voldoet;

28. "compleet voertuig" : elk voertuig dat niet hoeft te worden voltooid om aan de toepasselijke technische voorschriften van dit besluit te voldoen;

29. "voertuig uit restantvoorraad" : elk voertuig dat deel uitmaakt van een voorraad en dat niet kan worden geregistreerd, verkocht of in het verkeer gebracht omdat nieuwe technische voorschriften in werking zijn getreden waarvoor het niet is goedgekeurd;

30. "systeem" : een geheel van inrichtingen die gecombineerd zijn om in een voertuig een of meer specifieke functies te vervullen, en dat aan de voorschriften van de regelgeving moet voldoen;

31. "onderdeel" : een inrichting die aan de voorschriften van een regelgeving moet voldoen, en die bedoeld is om deel uit te maken van een voertuig en waarvoor onafhankelijk van een voertuig typegoedkeuring kan worden verleend indien de regelgeving daarin uitdrukkelijk voorziet;

32. "technische eenheid" : een inrichting die aan de voorschriften van een regelgeving moet voldoen, en die bedoeld is om deel uit te maken van een voertuig en waarvoor afzonderlijk, maar alleen met betrekking tot een of meer specifieke voertuigtypes, typegoedkeuring kan worden verleend indien de regelgeving daarin uitdrukkelijk voorziet;

33. "originele onderdelen of uitrustingsstukken" : onderdelen of uitrustingsstukken die worden geproduceerd volgens de specificaties en productienormen die de voertuigfabrikant heeft verstrekt voor de productie van onderdelen of uitrustingsstukken die bestemd zijn voor de montage van het betrokken motorvoertuig. Hieronder vallen ook onderdelen en uitrustingsstukken die in dezelfde productielijn als de betrokken onderdelen of uitrustingsstukken zijn geproduceerd. Tot het bewijs van het tegendeel wordt ervan uitgegaan dat onderdelen originele onderdelen zijn, indien de onderdelenfabrikant certificeert dat de onderdelen van gelijke kwaliteit zijn als de onderdelen die voor de montage van het betrokken motorvoertuig zijn gebruikt en dat zij volgens de specificaties en productienormen van de fabrikant van het voertuig zijn vervaardigd;

34. "fabrikant" : persoon of instantie die tegenover de goedkeuringsinstantie verantwoordelijk is voor alle aspecten van de goedkeurings- en vergunningsprocedure en die instaat voor de overeenstemming van de productie. Het is niet noodzakelijk dat deze persoon of instantie rechtstreeks betrokken is bij alle fasen van de constructie van het voertuig, het systeem, het onderdeel of de technische eenheid dat/die aan de goedkeuringsprocedure wordt onderworpen;

35. "vertegenwoordiger van de fabrikant" : elke in de Gemeenschap gevestigde natuurlijke of rechtspersoon die door de fabrikant is aangewezen om hem bij de goedkeuringsinstantie te vertegenwoordigen en namens hem op te treden bij aangelegenheden die onder dit besluit vallen. Wanneer de term "fabrikant" wordt gebruikt, wordt daaronder de fabrikant of zijn vertegenwoordiger verstaan;

36. "virtuele testmethode" : computer-simulatie, daaronder begrepen berekeningen die aantonen dat een voertuig, systeem, onderdeel of technische eenheid aan de technische voorschriften van een regelgeving voldoet. Voor testdoeleinden hoeft bij de virtuele methode geen gebruik te worden gemaakt van fysieke voertuigen, systemen, onderdelen of technische eenheden;

37. "informatiedossier" : het complete dossier met, naargelang het gewenste type goedkeuring, de informatie bedoeld in artikel 7, die door de aanvrager is verstrekt;

38. "informatiepakket" : het informatiedossier met de testrapporten en alle andere documenten die de technische dienst of de goedkeuringsinstantie tijdens de uitoefening van haar functie aan het informatiedossier heeft toegevoegd;

39. "inhoudsopgave bij het informatiepakket" : het document met de inhoudsopgave van het informatiepakket, waarvan alle bladzijden zijn genummerd of van andere tekens zijn voorzien. Dit document geeft een overzicht van de opeenvolgende stappen in het beheer van de typegoedkeuringsprocedure, met name de data van alle herzieningen en bijwerkingen;

40. "voertuig" : elk motorvoertuig of zijn aanhangwagen, volgens de onderstaande definities;

41. "motorvoertuig" : elk gemotoriseerd voertuig dat zich op eigen kracht voortbeweegt, ten minste vier wielen heeft, compleet, voltooid of incompleet is en een door de constructie bepaalde maximumsnelheid van meer dan 25 km/h kan bereiken, met uitzondering van motorvoertuigen van de categorie L bepaald in richtlijn 2002/24/EG en omgezet in het koninklijk besluit van 26 februari 2003 tot wijziging van artikel 1 van het koninklijk besluit van 10 oktober 1974 houdende algemeen reglement op de technische eisen waaraan de bromfietsen, de motorfietsen en hun aanhangwagens moeten voldoen;

42. "hybride motorvoertuig" : een voertuig met ten minste twee verschillende energie-omzetters en twee verschillende energieopslagsystemen (aan boord) ten behoeve van de aandrijving van het voertuig;

43. "hybride elektrisch voertuig" : een hybride voertuig dat ten behoeve van de mechanische aandrijving energie put uit beide van de volgende aan boord opgeslagen energiebronnen/krachtbronnen :

- een verbruiksbrandstof;
- een opslagvoorziening voor elektrische energie/kracht (bv. accu, condensator, vliegwiel/generator enz.);

44. "personenwagen" : elk voertuig van de categorie M1 waarvan de passagiersruimte uitsluitend is ontworpen en gebouwd voor het vervoer van personen en dat, bij gebruik voor het bezoldigde vervoer van personen, ten hoogste acht plaatsen mag bevatten, die van de bestuurder niet meegerekend;

45. "voertuig voor speciale doeleinden" : een voertuig dat bedoeld is voor het verrichten van diensten waarvoor een bijzondere carrosserie-uitvoering en/of uitrusting vereist is. Deze categorie omvat ook de voor rolstoelen toegankelijke voertuigen;

46. "voertuigen voor speciale doeleinden andere dan een kampeerwagen, gepantserd voertuig, ambulance, lijkwagen, voor rolstoelen toegankelijk voertuig" : voertuigen bedoeld voor het verrichten van diensten waarvoor een bijzondere koetswerkuitvoering en/of uitrusting is vereist. De code voor deze voertuigen is SG;

47. "wagen voor dubbel gebruik" : elk voertuig van de categorie M1 ontworpen en gebouwd voor het vervoer van personen en zaken dat, bij het gebruik voor het bezoldigde vervoer van personen, ten hoogste acht plaatsen mag bevatten, die van de bestuurder niet meegerekend;

48. "minibus" : elk voertuig van de categorie M1 ontworpen en gebouwd voor het vervoer van personen, dat bij gebruik voor het bezoldigde vervoer van personen, ten hoogste acht plaatsen mag bevatten, die van de bestuurder niet meegerekend, en dat is voorzien van een koetswerk van hetzelfde type als dat van bestelwagens of autobussen;

49. "autobus" of "autocar" : elk voertuig van de categorie M2 of M3 ontworpen en gebouwd voor het vervoer van zittende passagiers of zittende en staande passagiers;

50. "gelede autobus of autocar" : elke autobus of autocar bestaande uit twee of meer stijve delen met een scharnierende verbinding. Een verbinding tussen de passagiersruimten van de onderscheiden delen biedt de passagiers vrije doorgang; de stijve delen zijn permanent verbonden, zodat zij slechts kunnen worden gescheiden door een ingreep met behulp van faciliteiten die normaliter alleen in een werkplaats aanwezig zijn;

51. "dubbeldeksbus of - autocar" : elke autobus of autocar waarvan de passagiersruimten zich ten minste in één deel boven elkaar bevinden en waarvan de bovenruimte geen plaats biedt aan staande passagiers;

52. "trolleybus" : elke met een elektrische motor uitgeruste autobus die de nodige voortbewegingsenergie via een bovenleiding opneemt. Het uitrusten van een trolleybus met een hulpmotor die toelaat de opname van elektrische energie te onderbreken zonder het voortbewegen van het voertuig daarbij te moeten onderbreken, wijzigt de aard van het voertuig niet;

53. "met bezoldigd vervoer van personen gelijkgesteld gratis vervoer" : de vervoerdiensten voorzien bij artikel 2, tweede lid, 1° en 2°, van de besluitwet van 30 december 1946 betreffende het bezoldigd vervoer van personen over de weg met autobussen en met autocars, en bij artikel 1 van de wet van 26 april 1962 betreffende het gemeenschappelijk vervoer van de leerlingen van de onderwijsinrichtingen;

54. "bestelwagen" : een vrachtwagen met een in het koetswerk geïntegreerde cabine;

55. "vrachtwagen" : elk motorvoertuig van de categorie N1, N2 of N3 dat uitsluitend of hoofdzakelijk is ontworpen en gebouwd voor het vervoer van goederen.
Hij kan ook een aanhangwagen trekken;

56. "trekker" : elk motorvoertuig van de categorie N1, N2 of N3 dat uitsluitend of hoofdzakelijk is ontworpen of gebouwd voor het trekken van opleggers of aanhangwagens;

57. "aanhangwagentrekkend voertuig" ("aanhangwagentrekker") : elk trekkend voertuig dat uitsluitend of hoofdzakelijk is ontworpen en gebouwd voor het trekken van aanhangwagens anders dan opleggers. Een dergelijk voertuig kan zijn uitgerust met een laadplatform;

58. "opleggertrekkend voertuig" ("opleggertrekker") : elk trekkend voertuig dat uitsluitend of hoofdzakelijk is ontworpen en gebouwd voor het trekken van opleggers;

59. "Land- of bosbouwtrekker" : ieder landbouw- of bosbouwvoertuig op wielen of rupsbanden, met motor, ten minste twee assen en een door de constructie bepaalde maximumsnelheid van ten minste 6 km/u, dat voornamelijk voor tractiedoeleinden is bestemd en in het bijzonder is ontworpen voor het trekken, duwen, dragen of in beweging brengen van bepaalde verwisselbare uitrustingsstukken

die voor gebruik in de land- of bosbouw zijn bestemd, of voor het trekken van aanhangwagens of uitrustingsstukken voor de land- of bosbouw; het kan worden ingericht om een lading te vervoeren voor landbouw of bosbouwdoeleinden en/of kan worden uitgerust met zitplaatsen voor meerrijders;

60. "land- of bosbouwaanhangwagen" : ieder voertuig voor de land- of bosbouw dat voornamelijk gebouwd is om door een trekker te worden getrokken en bestemd is voor het vervoer van ladingen of de bewerking van materiaal, en waarvan de verhouding tussen de maximale technisch toelaatbare massa en de lege massa van dit voertuig gelijk is aan of groter is dan 3,0;

61. "getrokken verwisselbaar uitrustingsstuk voor land- of bosbouw" : elk in de land- of bosbouw gebruikt voertuig dat is ontworpen om door een trekker te worden getrokken en dat de trekker een andere of extra functie geeft, en dat van een vast gemonteerd werktuig is voorzien of voor de bewerking van materiaal is ontworpen. Het kan bovendien een laadplatform omvatten dat ontworpen en gebouwd is om de voor de uitvoering van de taken noodzakelijke gereedschappen en hulpstukken te dragen, alsook het tijdens het werk geproduceerde of benodigde materiaal tijdelijk op te slaan, als de verhouding tussen de maximale technisch toelaatbare massa en de lege massa van dit voertuig kleiner is dan 3,0;

61bis. "gedragen machine voor land- of bosbouwdoeleinden" : iedere in de landbouw of bosbouw gebruikte inrichting die niet tot de categorie R of de categorie S behoort, die ontworpen is om volledig door een landbouw- of bosbouwtrekker te worden gedragen, en die deze landbouw- of bosbouwtrekker een andere of extra functie geeft. De gedragen machine voor land- of bosbouwdoeleinden kan aan de voorzijde, de achterzijde of op een tussenpunt van de landbouw- of bosbouwtrekker los worden gemonteerd. Onder "inrichting bestemd om in zijn geheel door een landbouw- of bosbouwtrekker te worden gedragen" dient te worden begrepen : een inrichting die niet beschikt over een verticale scharnieras ten opzichte van de landbouw- of bosbouwtrekker, wanneer deze trekker op de openbare weg wordt gebruikt.

62. "landbouwmotor" : elk landbouw-motorvoertuig voor verschillend gebruik dat slechts één as bezit en door middel van armen wordt bestuurd door een bestuurder die normaal te voet is; sommige landbouwmotors kunnen worden uitgerust met een aanhangwagen of een getrokken landbouwwerktuig voorzien van een zitplaats;

63. "niet voor de weg bestemde mobiele machine" : elk mobiel werktuig, vervoerbare industriële uitrusting of voertuig met of zonder koetswerk, niet bestemd voor personen- of goederenvervoer over de weg, waarin een inwendige verbrandingsmotor is gemonteerd, met uitzondering van de motorvoertuigen van de categorieën L en T;

64. "voertuigen speciaal ontworpen voor het vervoer van goederen bij een geregelde temperatuur" : voertuigen van de categorieën N en O uitgerust met "geïsoleerde", "niet-mechanisch gekoelde", "mechanisch gekoelde", "cryogeen gekoelde" of "verwarmde" vervoermiddelen;

65. "speciale vervoermiddelen voor het internationale vervoer van aan bederf onderhevige levensmiddelen (ATP)" : "geïsoleerde", "niet-mechanisch gekoelde", "mechanisch gekoelde" of verwarmde vervoermiddelen die aan de bepalingen en normen van de Overeenkomst van Genève van 1 september 1970 voldoen. Deze overeenkomst is omgezet door de wet van 11 juli 1979. Deze vervoermiddelen behoren tot de categorieën N en O;

66. "voertuigen en containers op voertuigen speciaal ontworpen voor het vervoer van dieren" : vervoermiddelen ontworpen, gebouwd, onderhouden en gebruikt om ervoor te zorgen dat de dieren geen letsel oplopen of onnodig lijden en om hun veiligheid te waarborgen. Deze vervoermiddelen moeten aan de technische voorschriften van Verordening (EG) nr. 1/2005 voldoen;

67. "voertuigen bestemd voor het vervoer van gevaarlijke goederen over de weg (ADR)" : voertuigen van de categorieën N en O die onderworpen zijn aan de bepalingen van de Europese overeenkomst van 30 september 1957 betreffende het internationaal vervoer van gevaarlijke goederen over de weg (ADR). Indien de voertuigen ADR-containers vervoeren, moeten de voertuigen zelf ADR-gecertificeerd zijn;

68. "ambulance" : elk motorvoertuig van de categorie M dat bestemd is voor het vervoer van zieken of gewonden en hiertoe een speciale uitrusting heeft. Voertuigen van de categorie M voor dringende medische hulpverlening speciaal uitgerust om een medische ploeg en hun materiaal op de plaats van een ongeval te brengen, worden eveneens als ambulance beschouwd;

69. "kampeerwagen" : elk voertuig van de categorie M voor speciale doeleinden waarvan de constructie woonaccommodatie omvat die ten minste uit de volgende uitrusting bestaat :

- zitplaatsen en tafel,
- slaapaccommodatie die met of zonder behulp van de zitplaatsen kan worden gecreëerd,
- kookgelegenheid en
- opbergfaciliteiten.

Deze uitrusting moet vast bevestigd zijn; de tafel mag echter zodanig zijn ontworpen dat zij gemakkelijk kan worden verwijderd;

70. "caravan" : elk voertuig van de categorie O volgens de ISO-norm 3833 : 1977, punt nr. 3.2.1.3;

71. "lijkwagen" : elk motorvoertuig van de categorie M dat bestemd is voor het vervoer van overledenen en hiertoe een speciale uitrusting heeft;

72. "gepantserd voertuig" : elk voertuig bestemd voor de bescherming van te vervoeren passagiers en/of goederen dat aan de voorschriften inzake kogelwerende bepantsering voldoet;

73. "kraanwagen" : elk motorvoertuig van de categorie N gebouwd als of definitief omgebouwd tot kraan en uitsluitend als dusdanig aangewend. Onder definitief omgebouwd, verstaat men het plaatsen, op een chassiscabine, van een kraan met dergelijke afmetingen, dat er geen laadplatform meer beschikbaar is;

74. "mobiele kranen" : voertuigen voor speciale doeleinden van de categorie N3 die niet zijn uitgerust voor het vervoer van goederen, maar zijn voorzien van een kraan waarvan het hefmoment ten minste 400 kNm bedraagt;

75. "voertuig voor traag vervoer" :

1. elk motorvoertuig dat, wegens zijn constructie en oorsprong, een nominale maximumsnelheid van ten hoogste 40 km/h kan bereiken. Elke verbouwing die voor gevolg heeft dat deze maximumsnelheid kan worden overschreden, ontnemt aan dergelijk voertuig zijn hoedanigheid van voertuig voor traag vervoer,
2. elke aanhangwagen die uitsluitend door de in punt 1 bedoelde voertuigen wordt getrokken;

76. "voertuig van speciale constructie" : elk voertuig dat tot categorie N, O, T, C, R, S behoort en wegens zijn constructie of definitieve verbouwing voornamelijk bestemd is om als werktuig te worden gebruikt, met een laadvermogen dat bijna nul bedraagt t.o.v. zijn tarragewicht. Hiertoe behoren de landbouwvoertuigen en industriële voertuigen. Er zijn twee snelheidscategorieën :

- een categorie beneden 30 km/h nominaal;
- een categorie boven 30 km/h nominaal.

Voor wat de inschrijving van de voertuigen betreft, dekt het begrip "voertuig van speciale constructie" inzonderheid : het zelfrijdend bedrijfsmaterieel, het zelfrijdend landbouwmaterieel, de maaimachines en de werktuigaanhangwagens;

77. "takelwagen" : elk motorvoertuig van de categorie N dat bij normaal gebruik bestemd is voor het ontruimen van de openbare weg door het wegvoeren of het takelen van bij een ongeval beschadigde of defecte voertuigen.

Een voertuig dat enkel bij gelegenheid met dit doel wordt aangewend, kan niet als takelwagen worden beschouwd.

Nochtans mag een laadplatform aanwezig zijn op voorwaarde dat het voertuig ten minste met een vaste windas en twee al dan niet vaste laadbruggen is uitgerust;

78. "afneembaar koetswerk" : elk vervoermiddel dat gemakkelijk op een voertuig voor vervoer kan worden gemonteerd en gedemonteerd en daadwerkelijk dienst doet als koetswerk;

79. "aanhangwagen" : een niet-zelfaangedreven voertuig op wielen dat is ontworpen en gebouwd om door een motorvoertuig te worden getrokken;

80. "kampeeraanhangwagen" : elke aanhangwagen die gebouwd of omgebouwd is voor het verblijf van personen en waarvan de binneninrichting blijvend aan het koetswerk is bevestigd;

81. "bootaanhangwagen" : elke aanhangwagen die gebouwd of omgebouwd is voor het vervoer van één of meerdere boten;

82. "aanhangwagen voor zweefvliegtuig" : elke aanhangwagen die gebouwd of omgebouwd is voor het vervoer van één of meerdere zweefvliegtuigen;

83. "werfaanhangwagen" : elke aanhangwagen uitsluitend ingericht voor het personeel en voor het opbergen van materieel of voor één van beide, die zich bestendig op een werf bevindt en slechts uitzonderlijk op de openbare weg komt om van de ene werf naar de andere te worden gereden;

84. "éénassige aanhangwagen" : elke aanhangwagen, met uitsluiting van opleggers die :

- 1° slechts één as bezit;
- 2° slechts twee assen heeft, de ene in het verlengde van de andere (schommelassen);
- 3° slechts twee assen bezit, waarvan de ene ten hoogste 1 m van de andere is gelegen;
- 4° slechts één groep assen bezit, waarvan alle bevestigingselementen aan het chassis op één horizontale as loodrecht op de lengteas van het voertuig zijn gelegen of elke andere groep assen die als gelijkaardig kan worden beschouwd;

85. "autonome aanhangwagen" : elk getrokken voertuig met ten minste twee assen, waarvan er ten minste één een gestuurde as is, dat is uitgerust met een (ten opzichte van de aanhangwagen) verticaal beweegbare koppelinrichting en geen significante belasting overbrengt op het trekkende voertuig (minder dan 100 daN).

Wanneer een oplegger aan een dolly wordt gekoppeld, wordt hij als een autonome aanhangwagen beschouwd;

86. "middenasaanhangwagen" : elke aanhangwagen met een stijve dissel waarvan de as(sen) zich dicht bij het zwaartepunt van het

voertuig (indien gelijkmatig belast) bevindt (bevinden), zodat slechts een geringe statische verticale belasting van ten hoogste 10 % van de met de maximummassa van de aanhangwagen overeenkomende belasting of van 1000 decanewton (de lichtste belasting is van toepassing) wordt overgebracht op het trekkende voertuig;

87. "oplegger" : elk getrokken voertuig dat ontworpen is om aan een opleggetrekkend voertuig of aan een dolly te worden gekoppeld en dat op het trekkende voertuig of de dolly een aanzienlijke statische verticale belasting overbrengt;

88. "sleep" : elke groep voertuigen die aan elkaar zijn gekoppeld om door één en dezelfde kracht te worden voortbewogen. Wanneer een sleep uit een trekkend voertuig en een oplegger bestaat, wordt hij geleed voertuig genoemd;

89. "bedrijfsvoertuig" : alle voertuigen die tot de categorieën N1, N2, N3, M2, M3, O1, O2, O3 en O4 behoren;

90. "chassis" : geheel uit metaal of een ander materiaal dat een raam omvat bestaande uit langsliggers, dwarsliggers en mechanische elementen om het koetswerk te dragen;

91. "zelfdragende voertuigen" : koetswerk dat aan een als chassis dienend platform is gelast of vast en bestendig is bevestigd;

92. "passagiersruimte" : het oorspronkelijk of door de constructie voor het vervoer en/of het verblijf van de bestuurder en de passagiers ingerichte deel van het voertuig;

93. "reminrichting" : het geheel van de organen die als functie hebben de snelheid van een in beweging zijnd voertuig geleidelijk te verminderen of tot nul te brengen of een stilstaand voertuig in stilstand te houden; de inrichting bestaat uit het bedieningsorgaan, de overbrenging en de rem zelf.

Het bedieningsorgaan is het orgaan dat rechtstreeks door de bestuurder wordt bediend om aan de overbrenging de energie te bezorgen die vereist is om te remmen of ze te beheersen. Die energie kan hetzij de spierkracht van de bestuurder, hetzij een andere door de bestuurder beheerste krachtbron, hetzij, eventueel, de kinetische energie van een aanhangwagen, hetzij een combinatie van deze verschillende soorten energie zijn.

De overbrenging is het geheel van de organen dat begrepen is tussen het bedieningsorgaan en de rem en ze op rationele wijze verbindt. De overbrenging kan mechanisch, hydraulisch, pneumatisch, elektrisch of gemengd zijn. Wanneer de remming geschiedt door middel van een krachtbron die onafhankelijk is van de bestuurder maar door deze laatste wordt beheerst, maakt de energiereserve ook deel uit van de overbrenging.

De rem is het orgaan waar de krachten zich ontwikkelen die zich tegen de beweging van het voertuig verzetten;

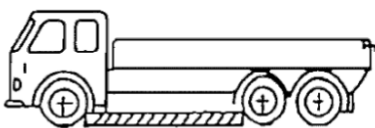
94. "luchtvering" : elk veringsysteem waarbij ten minste 75 % van het veringseffect door de luchtveer wordt veroorzaakt;

95. "veringsysteem dat als gelijkwaardig aan luchtvering wordt erkend" : een veringsysteem voor de as of groep assen dat aan de bepalingen van bijlage 14 voldoet;

96. "stouwvoorziening" : element dat specifiek is ontworpen en vervaardigd om een lading vast te maken, op haar plaats te houden of te stouwen, inclusief de structurele elementen van het voertuig;

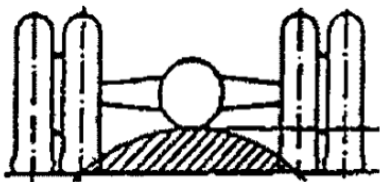
97. "verankeringspunt" : deel van de structuur, de apparatuur of het toebehoren van een voertuig of een lading waaraan de stouwvoorziening wordt vastgemaakt;

98. "vrije hoogte boven de grond tussen de assen" : de kleinste afstand tussen het steunvlak en het laagste vaste punt van het voertuig. Meerassige wielstellen worden als één enkele as beschouwd;



99. "vrije hoogte boven de grond onder een as" : de afstand tussen het hoogste punt van een cirkelboog die loopt door het midden van het draagvlak van de wielen van een as (bij uitvoeringen met dubbele banden de binnenwielen) en het laagste vaste punt van het voertuig tussen de wielen.

Geen enkel stijf voertuigdeel mag zich in het gearceerde segment op de tekening bevinden. De vrije hoogte boven de grond voor verschillende assen kan, overeenkomstig de hoogte van die assen, bijvoorbeeld worden aangegeven met 280/250/250.



100. "codes voor een EG-kentekenbewijs (e-DIV)" : de codes gebruikt op de kentekenbewijzen zoals vermeld in richtlijn 1999/37/EG;

101. "technisch toelaatbare maximummassa in beladen toestand (M)" : de door de fabrikant opgegeven, op de constructie en de prestaties gebaseerde maximummassa van het voertuig. Ze wordt bepaald op basis van de weerstand van het chassis en de andere organen van het voertuig.

Ze wordt gebruikt om de voertuigcategorie te bepalen conform § 1, behalve bij opleggers en middenaanhangwagens, waar de te gebruiken massa overeenkomt met de belasting op de assen wanneer het voertuig tot zijn technisch toelaatbare maximummassa in beladen toestand is geladen.

Code : e-DIV : F.1; geregistreerd : F.2

Ze wordt ook "maximaal toegelaten massa" genoemd en komt overeen met de technisch toelaatbare massa, eventueel beperkt ingevolge de bepalingen van artikel 32 van dit besluit";

102. "technisch toelaatbare getrokken maximummassa (TM)" : de door de fabrikant opgegeven getrokken maximummassa;

Code : e-DIV : O.1 (geremde aanhangwagen)

O.2 (ongeremde aanhangwagen)

103. "getrokken massa" : hetzij de massa van een aan het motorvoertuig gekoppelde autonome aanhangwagen of oplegger met dolly, hetzij de massa die overeenkomt met de belasting op de assen van een aan het motorvoertuig gekoppelde oplegger of middenaanhangwagen;

104. "technisch toelaatbare maximummassa op het koppelpunt van een motorvoertuig" : de massa die overeenkomt met de door de fabrikant opgegeven, op de constructie van het motorvoertuig en/of de koppelinrichting gebaseerde maximaal toelaatbare verticale statische belasting op het koppelpunt. Per definitie omvat deze massa niet de massa van de koppelinrichting bij trekkende voertuigen in rijklare toestand, maar wel bij andere voertuigen;

105. "technisch toelaatbare maximummassa op het koppelpunt van een oplegger of middenaanhangwagen" : de massa die overeenkomt met de door de fabrikant van de aanhangwagen opgegeven maximaal toelaatbare verticale statische belasting die door de aanhangwagen op het koppelpunt van het trekkend voertuig wordt overgebracht;

106. "technisch toelaatbare maximummassa van de as (m)" : de massa die overeenkomt met de door de fabrikant van de aanhangwagen opgegeven maximaal toelaatbare verticale statische belasting die door de as op de grond wordt overgebracht

Code : e-DIV : N.i voor de as i

107. "technisch toelaatbare maximummassa van een groep assen (μ)" : de massa die overeenkomt met de door de fabrikant van de aanhangwagen opgegeven en op de constructie van het motorvoertuig gebaseerde maximaal toelaatbare verticale statische belasting die door de groep assen op de grond wordt overgebracht;

108. "ashefinrichting" : een op een voertuig vast aangebrachte inrichting om de belasting op de as(sen) naargelang de beladingstoestand van het voertuig te verlagen of te verhogen :

- door de wielen van de grond op te trekken dan wel de wielen op de grond neer te laten, of
- zonder de wielen van de grond op te trekken (bijvoorbeeld in het geval van luchtvering of andere systemen),

teneinde de slijtage van de banden te verminderen wanneer het voertuig niet volledig beladen is, en/of het wegrijden van motorvoertuigen of voertuigcombinaties op een gladde bodem te vergemakkelijken door de belasting op de aangedreven as te vergroten;

109. "hefbare as" : een as die door de ashefinrichting kan worden opgetrokken/ neergelaten;

110. "belastbare as" : een as waarvan de belasting met behulp van de ashefinrichting kan worden gevarieerd zonder dat de as wordt opgetrokken;

111. "technisch toelaatbare maximummassa in beladen toestand van de combinatie (MC)" : de door de fabrikant opgegeven, op

de constructie van het motorvoertuig gebaseerde maximumwaarde van het totaal van de massa's van motorvoertuig en aanhangwagen in beladen toestand;

Code : e-DIV : geregistreerd : F.3

112. "massa van het voertuig in rijklare toestand" : de massa van het lege voertuig met koetswerk, en met de koppelinrichting in het geval van een trekkend voertuig, in rijklare toestand, of de massa van het chassis met cabine indien de fabrikant niet het koetswerk en/of de koppelinrichting levert (met koelvloeistof, smeermiddelen, 90 % brandstof, 100 % andere vloeistoffen met uitzondering van afvalwater, gereedschap, reservewiel en bestuurder (75 kg), en, voor autobussen en autocars, de massa van de bijrijder (75 kg), als er een bijrijderszitplaats in het voertuig is);

Code : e-DIV : G (trekkend voertuig van een andere categorie dan M1)

113. "lege massa van het voertuig", ook "tarragewicht" genoemd : de massa van het voertuig in rijklare toestand maar zonder bestuurder.

Bij kampeerwagens moet de lege massa (tarragewicht) bovendien ook rekening houden met de massa die overeenkomt met de massa van de inhoud van de tot 90% gevulde drinkwater- en gasreservoirs.

De controle van de massa's en de belastingen per as van motorvoertuigen van de categorie M1 en van kampeerwagens (categorie M) wordt uitgevoerd conform bijlage II, aanhangsel bij richtlijn 95/48/EG van de Commissie van 20 september 1995 houdende aanpassing aan de technische vooruitgang van richtlijn 92/21/EEG van de Raad betreffende massa's en afmetingen van motorvoertuigen van categorie M1.

114. "laadvermogen" : het verschil tussen de technisch toelaatbare maximummassa in beladen toestand en de massa in rijklare toestand, voor zover dat de maximummassa op de grond onder elk van de assen niet hoger is dan de door de fabrikant voorziene waarde en dat de door de fabrikant voorziene minimummassa op de grond onder de vooras wordt bereikt.

Het maximumlaadvermogen kan om technische (berekening van de massaverdeling, te hoog zwaartepunt) en fysieke (ladingzekering) redenen worden beperkt.

115. "massa van de additionele belasting bij voertuigen van de categorie M1" : het verschil tussen de technisch toelaatbare massa in beladen toestand en de massa in rijklare toestand verhoogd met de massa van 75 kg vermenigvuldigd met het aantal passagierszitplaatsen (inclusief klapstoeltjes).

De massa van de additionele belasting kan de massa van de optionele uitrusting omvatten bijvoorbeeld open dak, airconditioning, koppelinrichting;

Code : e-DIV : S.1 (het aantal zitplaatsen, die van de bestuurder meegerekend)

S.2 (desgevallend, het aantal staanplaatsen).

116. "datum van eerste inverkeerstelling" : het ogenblik waarop het voertuig in nieuwe staat voor de eerste maal wordt gebruikt;

117. "datum van eerste inverkeerstelling in België" : het ogenblik waarop het voertuig voor de eerste maal in België wordt gebruikt, hetzij als voertuig in nieuwe staat, hetzij als ingevoerd voertuig in gebruikte staat;

118. "datum van opnieuw in het verkeer stellen in België" : het ogenblik waarop het voertuig opnieuw in het verkeer wordt gesteld in België na verandering van titularis of op het ogenblik waarop het voertuig, dat in België slechts tijdelijk was ingeschreven, opnieuw in het verkeer wordt gesteld onder een Belgische nummerplaat.

119. « commercieel gebruik » : elk gebruik dat bedoeld is voor of gericht is op zakelijk of persoonlijk financieel gewin;

120. « professioneel gebruik » : elk gebruik ten behoeve van de beroepsuitoefening of de bedrijfsvoering;

121. « woon-werkverkeer » : de verplaatsing van en naar de plaats van tewerkstelling;

122. « woon-schoolverkeer » : de verplaatsing van en naar een onderwijsinstelling door studerende(n).

123. De RD methode is een methode ontwikkeld voor de evaluatie van de remdoelmatigheid bij MTM op een leeg voertuig. In de grafiek remkracht in functie van remcilinderdruk wordt voor elke as en het voertuig de minimumcriteria, die overeenkomen met de vereiste remdoelmatigheid voor dat specifiek voertuig met zijn specifieke maximale massa's en MTM, opgesteld waaraan het opgemeten voertuig minimaal dient te voldoen.

124. "alternatieve brandstoffen": brandstoffen of energiebronnen die, op zijn minst gedeeltelijk, dienen als vervanging van fossiele oliebronnen in de energievoorziening voor vervoer en ertoe kunnen bijdragen dat de energievoorziening koolstofvrij wordt en de milieuprestaties van de wegvervoersector beter worden. Deze omvatten:

a) de elektriciteit verbruikt door alle soorten elektrische voertuigen;

- b) waterstof;
- c) aardgas, biomethaan inbegrepen, in gasvorm en in vloeibare vorm;
- d) vloeibaar petroleumgas;
- e) mechanische energie voortvloeiend uit een aan boord gebrachte opslag of bron, met inbegrip van de residuele warmte;

125. “door alternatieve brandstoffen aangedreven voertuig”: een motorvoertuig dat geheel of gedeeltelijk wordt aangedreven op basis van een alternatieve brandstof en dat is goedgekeurd;

126. “gebreken”: technische defecten of andere vormen van niet-naleving die tijdens een technische controle worden vastgesteld;

127. “kleine gebreken”: gebreken die geen belangrijke gevolgen hebben voor de veiligheid van het voertuig of geen gevolgen voor het milieu, en andere kleine vormen van niet-naleving;

128. “grote gebreken”: gebreken die de veiligheid van het voertuig in gevaar brengen of gevolgen hebben voor het milieu, of andere weggebruikers in gevaar brengen en andere belangrijke gevallen van niet-naleving;

129. “gevaarlijke gebreken”: gebreken die een direct en onmiddellijk gevaar voor de verkeersveiligheid vormen of gevolgen hebben voor het milieu, en die rechtvaardigen dat een Lidstaat of zijn bevoegde instanties het gebruik van het voertuig op de openbare weg kan of kunnen verbieden.

130. “voertuig dat een historisch belang vertoont”: elk voertuig data an volgende gezamenlijke voorwaarden voldoet :

- minstens dertig jaar geleden voor het eerst gebouwd en in het verkeer gesteld zijn,

(Het woord "gebouwd" dient gelezen te worden als "gebouwd".)

- het type ervan, zoals omschreven in dit artikel, wordt niet meer geproduceerd,
- het wordt op historisch vlak gevrijwaard en in oorspronkelijke toestand behouden, en de technische kenmerken van de hoofdbestanddelen ervan ondergaan geen enkele essentiële omvorming.

De bevoegde Waalse overheidsdienst omschrijft wat zij verstaat onder essentiële omvorming en hoofdbestanddelen.

§ 3. Verhouding tussen de internationale en de nationale voertuigcategorieën:

1. categorie M1 omvat de personenauto's, de auto's voor dubbel gebruik en de minibussen;
2. categorie M2 omvat de autobussen en autocars met een maximale massa kleiner of gelijk aan 5.000 kg;
3. categorie M3 omvat de autobussen en autocars met een maximale massa boven 5.000 kg;
4. categorie N1 omvat de auto's voor dubbel gebruik ingericht voor het vervoer van goederen, de trekkers en de lichte vrachtauto's met een maximale massa kleiner of gelijk aan 3.500 kg;
5. categorie N2 omvat de vrachtwagens en de trekkers met een maximale massa boven 3.500 kg maar kleiner of gelijk aan 12.000 kg;
6. categorie N3 omvat de vrachtwagens en de trekkers met een maximale massa boven 12.000 kg;
7. categorie O1 omvat de aanhangwagens met een maximale massa beneden of gelijk aan 750 kg;
8. categorie O2 omvat de aanhangwagens en opleggers met een maximale massa boven 750 kg maar kleiner of gelijk aan 3.500 kg;
9. categorie O3 omvat de aanhangwagens en opleggers met een maximale massa boven 3.500 kg maar kleiner of gelijk aan 10.000 kg;
10. categorie O4 omvat de aanhangwagens en opleggers met een maximale massa boven 10.000 kg.

Artikel 2. Toepassingsfeer

§1. De bepalingen van dit algemeen reglement zijn toepasselijk op de auto's die rijden onder dekking van een **Belgische inschrijvingsplaat** en op de erdoor getrokken Belgische aanhangwagens.

§2. Nochtans zijn zekere voertuigcategorieën slechts onderworpen aan bepaalde voorschriften van dit algemeen reglement.

Deze zijn:

1° De voertuigen **in dienst genomen voor 15 juni 1968**, met uitzondering van de landbouwaanhangwagens vermeld onder punt 11°.

Deze zijn slechts onderworpen aan de bepalingen van de artikelen 10, § 2, punten 9 en 10 § 4, punt 1, eerste lid, 18§3, 19§3, 20§1, derde lid, §2, 21, 22, 23 tot 23undecies, 24, 25, 26, 28, 31§§1, 3, 4, 32§§1, 2, 3, 34§§1, 3, 36, 39, 40, 54, 55, 56, 67§§1, 4, 70 tot 78 van dit besluit;

2° De voertuigen **in dienst genomen na 15 juni 1968 en voor 15 juni 1969**.

Deze zijn slechts onderworpen aan de bepalingen van de artikelen 3 tot 16ter, 17 tot 19, 20§1 derde lid, §2, 21 tot 58, 59§2, §3,

§4, §5, 64 §2, §3, 65 tot 78 van dit besluit;

3° De voertuigen van speciale constructie die, wegens bouw en oorsprong, op horizontale wegen een snelheid van **ten hoogste 30 km/u.** kunnen bereiken, evenals de aanhangwagens van speciale constructie die niet uitgerust zijn met een ophanging en waarvan de snelheid tot 30 km/u. wordt beperkt.

Deze zijn slechts onderworpen aan de bepalingen van de artikelen 3 § 1, 10 § 4.1, 28, 31, 32, 32bis, 34, 43, 44, 45, 47, 54, 70 en 78 van dit besluit.

4° De voertuigen van speciale constructie die, wegens constructie en oorsprong, op horizontale wegen de snelheid van **30 km/u.** kunnen overschrijden, evenals de aanhangwagens van speciale constructie die niet uitgerust zijn met een ophanging en waarvan de snelheid 30 km/u. overschrijdt.

Deze zijn slechts onderworpen aan de artikelen 3 § 1, 10 § 4 tot 22 en 25 tot 82 van dit besluit.

5° De voertuigen ingeschreven onder een voor het **Ministerie van Landsverdediging** bestemd bijzonder plaatnummer.

Deze zijn slechts onderworpen aan de bepalingen van de artikelen 28§1, §2, 43§2, §3, 44§1, 45, 54, 70§2 en 78 van dit besluit.

6° De voertuigen ingeschreven onder een **tijdelijke kentekenplaat**, of onder een **CD-plaat**, alsook de **verongelukte voertuigen**, ingeschreven onder deze platen.

Deze zijn enkel onderworpen aan de bepalingen van de artikelen 10, § 4; 23 tot 23undecies; 24; 26; 28; 30 tot 35; 41; 42, eerste tot vijfde lid; 43 punt 1; 44 tot 53; 55; 57, §§1 tot 4; 58; 59; 67; 70; 71 en 78 van dit besluit.

7° Brussels Hoofdstedelijk Gewest. De voertuigen die sinds meer dan dertig jaar in gebruik zijn genomen en die ingeschreven zijn onder een van de kentekenplaten, vermeld in artikel 4, § 2, van het ministerieel besluit van 23 juli 2001 betreffende de inschrijving van voertuigen, zijn alleen onderworpen aan de artikelen 10, § 4, punt 1, eerste lid, 23, 23bis § 1, § 2, § 4 en § 5, 23ter tot en met 23octies, 23novies § 1, § 3 en § 4, 23decies tot en met 26, 42, 45, § 1, 1° en 3°, 47, § 1, punt 1, eerste lid, 54, § 1, 1° en 3°, 70, § 2, 77bis, 77ter en 80.

Deze voertuigen zijn uitgesloten van volgend gebruik :

- commercieel en professioneel gebruik;
- woon-werkverkeer en woon-schoolverkeer;
- bezoldigd vervoer en met bezoldigd vervoer van personen gelijkgesteld gratis vervoer;
- gebruik als werktuig of werkmiddel alsook voor interventieopdrachten.

Voor voertuigen uitgerust met rupsbanden wordt het gebruik beperkt tot :

- oldtimermanifestaties;
- proefritten binnen een straal van 3 km vanaf de stallingsplaats van het voertuig.

7° Vlaams Gewest. De voertuigen die sinds meer dan vijftientig jaar in gebruik zijn genomen en die ingeschreven zijn onder een oldtimer kentekenplaat krachtens de federale regelgeving, zijn alleen onderworpen aan artikel 10, § 4, punt 1, eerste lid, artikel 23, 23bis § 1, § 2, § 4 en § 5, artikel 23ter tot en met 23octies, artikel 23novies § 1, § 3 en § 4, artikel 23decies tot en met artikel 23vicies quater, artikel 23vicies quinquies tot en met 26, artikel 42, 45, § 1, 1° en 3°, artikel 47, § 1, punt 1, eerste lid, artikel 54, § 1, 1° en 3°, artikel 70, § 2, en artikel 80 van dit besluit.

Deze voertuigen zijn uitgesloten van volgend gebruik :

- commercieel en professioneel gebruik;
- woon-werkverkeer en woon-schoolverkeer;
- bezoldigd vervoer en met bezoldigd vervoer van personen gelijkgesteld gratis vervoer;
- gebruik als werktuig of werkmiddel alsook voor interventieopdrachten.

Voor voertuigen uitgerust met rupsbanden wordt het gebruik beperkt tot :

- oldtimermanifestaties;
- proefritten binnen een straal van 3 km vanaf de stallingsplaats van het voertuig.

7° Waals Gewest. De voertuigen die sedert meer dan vijftientig jaar in gebruik zijn genomen en die ingeschreven zijn onder een van de kentekenplaten bedoeld in artikel 4, § 2 van het ministerieel besluit van 23 juli 2001 betreffende de inschrijving van voertuigen, zijn enkel onderworpen aan de bepalingen van de artikelen 10 § 4, 1, eerste lid, 23 § 1, § 2, A en D, § 3, § 4, § 5, § 6 en § 7, 23bis, § 1, § 2, § 4, § 5, 23ter, 23quater, 23quinquies, 23sexies § 1, 1°, 2°, 4° en 6°, § 2, § 3 en § 4, 1°, 23septies, 23octies, 23novies, § 1 en 3, 23decies, 23undecies, 24, 25, 26, 42, 45, § 1, 1° en 3°, 47, § 1, 1, alinea 1, 54, § 1, 1° en 3°, 70, § 2 en 80.

Deze voertuigen zijn uitgesloten van volgend gebruik :

- commercieel en professioneel gebruik;
- woon-werkverkeer en woon-schoolverkeer;
- bezoldigd vervoer en met bezoldigd vervoer van personen gelijkgesteld gratis vervoer;
- gebruik als werktuig of werktuig alsook voor interventieopdrachten.

Voor voertuigen uitgerust met rupsbanden wordt het gebruik beperkt tot :

- oldtimermanifestaties;
- proefritten binnen een straal van 3 km vanaf de stallingsplaats van het voertuig.

8° De toeristische miniatuurtreinslepen en slepen bestaande uit een tractor en een huifkar gebezigd als **attractie, met een snelheid van ten hoogste 25 km/u.**, mits de exploitatie ervan, door de gemeenteoverheid als "openbare ontspanning" wordt toegelaten en zij voldoen aan de voorschriften van de gemeentelijke machtiging.

Deze zijn slechts onderworpen aan de bepalingen van de artikelen 28, 31, 32, 32bis, 34, 43, 44, 45, 54 en 70 van dit besluit.

9° De **landbouwaanhangwagens van ambachtelijke makelij**, bestemd om gebruikt te worden door de aanvrager (hierin begrepen alle vormen van onderlinge bedrijfshulp of gemeenschappelijk gebruik) en om uitsluitend getrokken te worden door landbouwvoertuigen voor traag vervoer, zijn slechts onderworpen aan de bepalingen van de artikelen 3bis, 10 § 2.8, 10 § 2.11, 17, 18, 19§1, 21§1, 22, 23 tot 23undecies, 24§§1 tot 4, 25, 26, 27, 28, 31, 32§5, 32bis, 34§1, 35, 47 tot 53, 54§1, 1°, 3°, 5°, §2, §3, §4 en §8, 55, 78, 80 en 81 van dit besluit.

Deze voertuigen mogen niet in de handel gebracht worden.

10° De **landbouwaanhangwagens** gebouwd door de erkende constructeurs als "**enig voertuig**" en bestemd om uitsluitend getrokken te worden door landbouwvoertuigen voor traag vervoer zijn slechts onderworpen aan de bepalingen van de artikelen 3bis, 10 § 2.8, 10 § 2.11, 17, 18, 19§1, 21§1, 22, 23 tot 23undecies, 24§1 tot 3, 25, 26, 27, 28, 31, 32§5, 32bis, 34, 35, 47 tot 53, 54§1, 1°, 3°, 5°, §2, §3, §4 en §8, 55, 78, 80 en 81 van dit besluit.

11° De **landbouwaanhangwagens** in dienst genomen **voor 15 juni 1968**, voor zover dat zij onderwerp uitmaakten van een identificatie en een regularisatie, hetzij door een organisme voor automobielininspectie, hetzij door het Ministerie van Landbouw. Deze zijn slechts onderworpen aan de bepalingen van de artikelen 3bis, 10 § 2.8, 10 § 2.9, 10 § 2.10, 21§1, 25, 26§2, 28, 31, 32§1, §2, §3, 34§1, 54§1, 1°, 3°, 5°, 55 en 78 van dit besluit.

12° De zelfrijdende voertuigen gebruikt als praalwagens en de voertuigen die een praalaanhangwagen trekken en slechts bij uitzondering op de openbare weg komen ter gelegenheid van behoorlijk toegelaten folkloristische manifestaties, ofwel voor proefritten met het oog op die manifestaties, ofwel om zich naar die manifestaties te begeven, met een snelheid van ten hoogste 25 km per uur, en zij voldoen aan de voorschriften van de gemeentelijke machtiging.

Deze zijn slechts onderworpen aan de bepalingen van artikel 44, 45, 54 en 70 van dit besluit.

§3. De **landbouwmotors en hun aanhangwagens** zijn slechts onderworpen aan de bepalingen van het artikel 3 van dit besluit.

§3bis. Zijn niet onderworpen aan de voorschriften van onderhavig algemeen reglement: de rupsvoertuigen van het leger evenals de privé-voertuigen van de leden van de Strijdkrachten, van de leden van het burgerpersoneel en van de personen ten laste, ingeschreven door de Opperbevelhebber van de Belgische Strijdkrachten in Duitsland bij toepassing van de bepalingen van het Verdrag ter aanvulling van de Overeenkomst tussen de Lid-Staten van het Noord-Atlantisch Verdrag betreffende het Statuut van hun Strijdkrachten, inzake de in de Duitse Bondsrepubliek gelegeerde eenheden, en van het Ondertekeningsprotokol van het aanvullend Verdrag, ondertekend te Bonn op 3 augustus 1959 en bekrachtigd door de wet van 6 mei 1963.

Dit besluit is evenmin van toepassing op vierwielaars, met een lege massa van ten hoogste 400 kg (550 kg voor voertuigen gebruikt in het goederenvervoer), exclusief de massa van de batterijen in elektrische voertuigen, met een motor met een netto maximumvermogen van ten hoogste 15 kW. Deze voertuigen worden beschouwd als driewielers.

§3ter. Zijn niet onderworpen aan de voorschriften van onderhavig algemeen reglement : de praalaanhangwagens die slechts bij uitzondering op de openbare weg komen ter gelegenheid van behoorlijk toegelaten folkloristische manifestaties, ofwel voor proefritten met het oog op die manifestaties, ofwel om zich naar die manifestaties te begeven, met een snelheid van ten hoogste 25 km per uur, en zij voldoen aan de voorschriften van de gemeentelijke machtiging.

§4. De in het buitenland ingeschreven motorvoertuigen moeten, om in België tot het verkeer op de openbare weg te worden toegelaten, voldoen aan de technische eisen opgenomen in de Internationale conventie inzake het wegverkeer.

Dit geldt eveneens voor de buitenlandse aanhangwagens die erdoor getrokken worden of die getrokken worden door een in België ingeschreven motorvoertuig.

Op gebied van massa's en afmetingen moeten deze voertuigen voldoen aan de bepalingen van artikel 32bis.

In het buitenland ingeschreven voertuigen, bestemd voor uitzonderlijk vervoer, die de maximumwaarden inzake massa's en afmetingen, voorzien in artikel 32bis, overschrijden, mogen het wegennet op het Belgisch grondgebied gebruiken volgens een reisweg die door de Dienst Uitzonderlijk Vervoer van de Federale Overheidsdienst Mobiliteit en Vervoer vastgelegd wordt mits ze gedekt zijn door een speciale toelating tot het verkeer, afgegeven door de bevoegde autoriteit van het land van inschrijving. Deze toelating wordt aangemerkt als een afwijking van artikel 32bis, op dezelfde wijze als die conform met artikel 78, § 1, 2°, b) van dit besluit afgeleverd zou worden.

Voor wat betreft het Brussels Hoofdstedelijk Gewest, worden de woorden "op het Belgisch grondgebied" vervangen door de woorden "in het Brussels Hoofdstedelijk Gewest", en de woorden "de Dienst Uitzonderlijk Vervoer van de Federale Overheidsdienst Mobiliteit en Vervoer" vervangen door de woorden "de Dienst Uitzonderlijk Vervoer van de Directie Verkeersveiligheid bij Brussel Mobiliteit".

Voor wat betreft het Vlaams Gewest, worden de woorden "op het Belgische grondgebied" vervangen door de woorden "binnen het Vlaamse Gewest" en worden de woorden "de Dienst Uitzonderlijk Vervoer van de Federale Overheidsdienst Mobiliteit en Vervoer" vervangen door de woorden "het Agentschap".

Alleen de originele toelating of een door een bevoegde autoriteit van het land van oorsprong gelijkvormig verklaarde kopie is geldig.

Hoofdstuk II. Goedkeuring

Artikel 3. Toepassingsgebied (Brussels Hoofdstedelijk Gewest en Waals Gewest)

§1. Elk voertuig van de categorieën M, N, O, T, C, R en S, elk systeem, elk onderdeel of technische eenheid, dat of die bestemd zijn voor deze voertuigen, wordt gemonteerd of ingevoerd in België op grond van een aangifte ten verbruik, moet worden goedgekeurd door de bevoegde instantie.

De goedkeuring bestaat uit de verificatie van de overeenstemming van het voertuig, type voertuig, systeem, onderdeel of technische eenheid met de voorschriften van dit besluit, hetzij door de afgifte van het EG of nationale goedkeuringscertificaat, hetzij door de verificatie van de overeenstemming van het voertuig, type, systeem, onderdeel of technische eenheid met het goedkeuringscertificaat dat eraan zou zijn toegekend door een andere Lidstaat.

§2. Dit hoofdstuk is van toepassing op de typegoedkeuring van in een of meer fasen ontworpen en gebouwde voertuigen die bestemd zijn voor gebruik op de weg, en van systemen, onderdelen en technische eenheden die voor dergelijke voertuigen zijn ontworpen en gebouwd.

Het is ook van toepassing op de individuele goedkeuring van deze voertuigen.

Dit hoofdstuk is ook van toepassing op de onderdelen en de uitrustingsstukken die bestemd zijn voor deze voertuigen.

§3. Dit hoofdstuk is niet van toepassing op de typegoedkeuring noch voor de individuele goedkeuring van de volgende voertuigen :

- a) de vierwielers, zoals gedefinieerd in de richtlijn 2002/24/EG van het Europese Parlement en van de Raad van 18 maart 2002 betreffende de goedkeuring van twee- of driewielige motorvoertuigen;
- b) de andere rupsvoertuigen dan die vermeld in categorie C.

§4. Dit hoofdstuk is niet van toepassing op de volgende voertuigen :

- a) de voertuigen die in gebruik werden genomen vóór 15 juni 1968 en die niet moesten gedekt zijn door een proces-verbaal van goedkeuring;
- b) de aanhangwagens die uitsluitend gebruikt worden door de foorkramers en eigen zijn aan dat beroep;
- c) de voertuigen van de federale en de lokale politie;
- d) de voertuigen die zijn voorzien, overeenkomstig de vigerende reglementering, van een bewijs en van een proefrittenplaat;
- e) het materieel dat door de bevoegde instantie wordt erkend als zijnde van speciale constructie.

Om deze erkenning te bekomen moet de fabrikant of zijn vertegenwoordiger bij de overheid die bevoegd is inzake goedkeuring de nodige documentatie indienen om het mogelijk te maken de juiste benaming van het type voertuig te bepalen. Deze wordt vastgelegd in een genummerd proces-verbaal van benaming (P.V.B.).

Deze bepaling is van toepassing op de voertuigen ingeschreven vanaf 1 januari 1982.

- f) de autovoertuigen en hun aanhangwagens die uitsluitend rijden tussen de laad- en loskaaien, de opslagplaatsen, de hangars

en de magazijnen gelegen binnen de zee- en rivierhavens, overeenkomstig de bepalingen van een hiervoor afgeleverde gemeentelijke machtiging.

§5. De individuele goedkeuring overeenkomstig dit hoofdstuk is niet van toepassing op de volgende voertuigen :

- a) de voertuigen die uitsluitend zijn bestemd voor wegraces;
- b) de prototypes van voertuigen die onder verantwoordelijkheid van een fabrikant op de weg worden gebruikt in het kader van een specifiek testprogramma, mits zij speciaal daarvoor zijn ontworpen en gebouwd.

Die voertuigen mogen alleen worden gebruikt in de voorwaarden voorgeschreven door de bevoegde instantie.

Artikel 3. Toepassingsgebied (Vlaams Gewest)

§1. Elk voertuig van de categorieën M, N, O, T, C, R en S, elk systeem, elk onderdeel of technische eenheid, dat of die bestemd zijn voor deze voertuigen, wordt gemonteerd of ingevoerd in België op grond van een aangifte ten verbruik, moet worden goedgekeurd door de bevoegde Vlaamse instantie.

De goedkeuring bestaat uit de verificatie van de overeenstemming van het voertuig, type voertuig, systeem, onderdeel of technische eenheid met de voorschriften van dit besluit, hetzij door de afgifte van het EG of nationale goedkeuringscertificaat, hetzij door de verificatie van de overeenstemming van het voertuig, type, systeem, onderdeel of technische eenheid met het goedkeuringscertificaat dat eraan zou zijn toegekend door een andere Lidstaat.

§2. Dit hoofdstuk is van toepassing op de typegoedkeuring van in een of meer fasen ontworpen en gebouwde voertuigen die bestemd zijn voor gebruik op de weg, en van systemen, onderdelen en technische eenheden die voor dergelijke voertuigen zijn ontworpen en gebouwd.

Het is ook van toepassing op de individuele goedkeuring van deze voertuigen.

Dit hoofdstuk is ook van toepassing op de onderdelen en de uitrustingsstukken die bestemd zijn voor deze voertuigen.

§3. Dit hoofdstuk is niet van toepassing op de typegoedkeuring noch voor de individuele goedkeuring van de volgende voertuigen :

- a) de vierwielers, zoals gedefinieerd in de richtlijn 2002/24/EG van het Europese Parlement en van de Raad van 18 maart 2002 betreffende de goedkeuring van twee- of driewielige motorvoertuigen;
- b) de andere rupsvoertuigen dan die vermeld in categorie C.

§4. Dit hoofdstuk is niet van toepassing op de volgende voertuigen :

- a) de voertuigen die in gebruik werden genomen vóór 15 juni 1968 en die niet moesten gedekt zijn door een proces-verbaal van goedkeuring;
- b) de aanhangwagens die uitsluitend gebruikt worden door de foorkramers en eigen zijn aan dat beroep;
- c) de voertuigen van de federale en de lokale politie;
- d) de voertuigen die zijn voorzien, overeenkomstig de vigerende reglementering, van een bewijs en van een proefrittenplaat;
- e) het materieel dat door de bevoegde Vlaamse instantie wordt erkend als zijnde van speciale constructie.

Om deze erkenning te bekomen moet de fabrikant of zijn vertegenwoordiger bij de overheid die bevoegd is inzake goedkeuring de nodige documentatie indienen om het mogelijk te maken de juiste benaming van het type voertuig te bepalen. Deze wordt vastgelegd in een genummerd proces-verbaal van benaming (P.V.B.).

Deze bepaling is van toepassing op de voertuigen ingeschreven vanaf 1 januari 1982.

- f) (Opgeheven)

§5. De individuele goedkeuring overeenkomstig dit hoofdstuk is niet van toepassing op de volgende voertuigen :

- a) de voertuigen die uitsluitend zijn bestemd voor wegraces;
- b) de prototypes van voertuigen die onder verantwoordelijkheid van een fabrikant op de weg worden gebruikt in het kader van een specifiek testprogramma, mits zij speciaal daarvoor zijn ontworpen en gebouwd.

Die voertuigen mogen alleen worden gebruikt in de voorwaarden voorgeschreven door de bevoegde Vlaamse instantie.

Artikel 3bis. Goedkeuring van landbouw- en bosbouwtrekkers

§1. De goedkeuring van de landbouw- en bosbouwtrekkers bestaat ofwel uit de verificatie van de overeenstemming van het voertuig met de bepalingen van dit besluit, ofwel uit het uitreiken van het EG-goedkeuringscertificaat voorzien door de richtlijn 2003/37/EG van het Europees Parlement en de Raad van 26 mei 2003 betreffende de typegoedkeuring van landbouw- of bosbouwtrekkers, hun aanhangwagens en hun verwisselbare getrokken machines, alsook systemen, onderdelen en technische eenheden van deze voertuigen, en de aanhangwagens die specifiek zijn ontworpen en gebouwd om te worden getrokken door deze voertuigen, ofwel uit de verificatie van de overeenstemming van het voertuig met het goedkeuringscertificaat dat eraan zou zijn toegekend door een andere Lidstaat.

Wat de nationale typegoedkeuring in kleine reeksen en de nationale individuele goedkeuring betreft, moeten de voertuigen van categorieën T en C waarvan de goedkeuringsaanvraag vanaf 1 januari 2018 is ingediend, alsook de nieuwe voertuigen van categorieën T en C die vanaf 1 januari 2020 in het verkeer worden gebracht, overeenstemmen met de voorschriften van de delen V en VI van bijlage 26 van dit besluit.

Wat de nationale typegoedkeuring in kleine reeksen en de nationale individuele goedkeuring betreft, moeten de voertuigen van categorieën R en S waarvan de goedkeuringsaanvraag vanaf 1 januari 2019 is ingediend, alsook de nieuwe voertuigen van categorieën R en S die vanaf 1 januari 2020 in het verkeer worden gebracht, overeenstemmen met de voorschriften van de delen V en VI van bijlage 26 van dit besluit.

§2. De EG-goedkeuring van de landbouw- of bosbouwtrekkers, hun aanhangwagens en hun getrokken verwisselbare machines, alsook de systemen, onderdelen en technische eenheden van deze voertuigen moet gebeuren overeenkomstig de bepalingen van de richtlijn 2003/37/EG van het Europees Parlement en van de Raad van 26 mei 2003 betreffende de typegoedkeuring van landbouw- of bosbouwtrekkers, hun aanhangwagens en hun verwisselbare getrokken machines, systemen, onderdelen en technische eenheden daarvan, en aanhangwagens die specifiek voor deze trekkers zijn ontworpen en die de richtlijn 74/150/EEG opheft;

Vanaf 1 januari 2016, moet de EG-goedkeuring van de landbouw- of bosbouwtrekkers, hun aanhangwagens en hun getrokken verwisselbare machines, alsook de systemen, onderdelen en technische eenheden van deze voertuigen gebeuren overeenkomstig de bepalingen van de verordening (EU) nr. 167/2013 van het Europees Parlement en de Raad van 5 februari 2013 inzake de goedkeuring van en het markttoezicht op landbouw- en bosbouwvoertuigen.

§3. Elke aanvraag voor goedkeuring moet worden ingediend door de constructeur of zijn mandataris bij de overheid die bevoegd is voor de goedkeuring.

Zij moet vergezeld zijn van een inlichtingenformulier en van een omstandige technische beschrijving van het voertuig of van het goed te keuren bestanddeel van het voertuig.

Deze onderdelen moeten beantwoorden aan de bepalingen van voormelde richtlijn 2003/37/EG van het Europees Parlement en van de Raad van 26 mei 2003.

Voor eenzelfde type voertuig kan er geen aanvraag voor EG-goedkeuring worden ingediend als er al een werd ingediend in een Lidstaat.

§4. De aanvrager moet het bewijs voorleggen van het feit dat de eventuele onontbeerlijke tests werden uitgevoerd.

§5. De goedkeuring wordt verleend of geweigerd door de bevoegde typegoedkeuringsinstantie als de landbouw- of bosbouwtrekkers, hun aanhangwagens en hun getrokken verwisselbare machines niet beantwoorden aan de in de eerste paragraaf van dit artikel bedoelde bepalingen.

§6. Elk in het verkeer gebracht voertuig of voertuigbestanddeel moet in overeenstemming blijven met het goed te keuren type voertuig of voertuigbestanddeel.

Elke wijziging van het type voertuig of voertuigbestanddeel dat het voorwerp heeft uitgemaakt van de goedkeuring bedoeld in § 5 en de eventuele stopzetting van de productie moeten worden betekend aan de overheid die bevoegd is voor de goedkeuring. Deze oordeelt of het gaat om een wijziging die een nieuwe goedkeuring vereist.

§7. De voor een type voertuig of voertuigbestanddeel verleende goedkeuring mag door de goedkeuringsinstantie worden ingetrokken wanneer dit voertuig of voertuigbestanddeel niet meer overeenstemt met het goedgekeurde prototype.

§8. Op verzoek van de goedkeuringsinstantie, moet de fabrikant de voertuigen, voertuigbestanddelen of serie-inrichtingen waarvan het prototype het voorwerp heeft uitgemaakt van een vorige goedkeuring ter beschikking houden voor de overeenstemmingstests of -controles.

§9. Elke weigering of intrekking wordt betekend aan de fabrikant of aan zijn mandataris. Binnen de acht werkdagen die volgen op de datum van betekening, kan de fabrikant of zijn mandataris een aanvraag tot herziening indienen bij de goedkeuringsinstantie. Die overheid moet binnen de maand die volgt op de datum van indiening van de aanvraag beslissen.

§10 (Brussels Hoofdstedelijk Gewest). De voorwaarden voor EG-goedkeuring van landbouw- of bosbouwtrekkers op wielen, van hun bestanddelen of van hun veiligheidsinrichtingen worden bepaald door de Brusselse minister.

§10 (Vlaams Gewest). De voorwaarden voor EG-goedkeuring van landbouw- of bosbouwtrekkers op wielen, van hun bestanddelen of van hun veiligheidsinrichtingen worden bepaald door de Vlaamse minister.

§10 (Waals Gewest). De voorwaarden voor EG-goedkeuring van landbouw- of bosbouwtrekkers op wielen, van hun bestanddelen of van hun veiligheidsinrichtingen worden bepaald door de Waalse Minister.

Artikel 4. Procedures voor de controle van de overeenstemming

§1. De overheid bevoegd voor goedkeuring neemt alle nodige maatregelen om, zo nodig in samenwerking met de overheden die bevoegd zijn voor goedkeuring in andere Lidstaten, te verifiëren of afdoende maatregelen werden genomen om te waarborgen dat het of de voertuigen, systemen, onderdelen of, volgens het geval, de technische eenheden in productie in overeenstemming zijn met het goedkeuringscertificaat.

De voor de goedkeuring bevoegde overheid die een goedkeuring heeft verleend, mag, wat deze goedkeuring betreft, alle nodige maatregelen nemen om, zo nodig in samenwerking met de overheden die bevoegd zijn voor goedkeuring in andere Lidstaten, te verifiëren of de maatregelen bedoeld in lid 1 nog steeds afdoende blijven en of het of de voertuigen, systemen, onderdelen of, volgens het geval, de technische eenheden in productie in overeenstemming blijven met het goedkeuringscertificaat.

Hiervoor kan de goedkeuringsinstantie die de goedkeuring heeft verleend alle verificaties of alle tests doen die in dit besluit of in een van de regelgevingen opgesomd in bijlage 26 of bijlage 33 van dit besluit zijn voorgeschreven op monsters die in de bedrijfsgebouwen, inclusief de productiefaciliteiten, van de fabrikant zijn genomen.

De procedure voor de controle van de overeenstemming is bedoeld om te waarborgen dat elk voertuig, systeem, onderdeel en technische eenheid in productie overeenstemt met het goedkeuringscertificaat.

De procedures omvatten twee verrichtingen die onlosmakelijk met elkaar verbonden zijn, nl. de beoordeling van de kwaliteitsbewakingssystemen, hierna de "eerste beoordeling" genoemd en de verificatie van het object van de goedkeuring en de productgerelateerde controles, hierna de "maatregelen betreffende de overeenstemming" genoemd.

§2. Eerste beoordeling

1. Vóór een goedkeuring wordt uitgereikt, controleert de bevoegde overheid of er voldoende maatregelen en procedures bestaan die een effectieve controle kunnen waarborgen, zodat de betrokken onderdelen, systemen, technische eenheden of voertuigen, zodra ze in productie zijn, overeenstemmen met het goedkeuringscertificaat.

2. De goedkeuringsinstantie verifieert bij de fabrikant of zijn mandataris of de vereiste bedoeld in § 2, lid 1 is nageleefd.

3. De feitelijke eerste beoordeling en/of verificatie worden uitgevoerd door de goedkeuringsinstantie die de goedkeuring verleent of door een aangewezen orgaan dat optreedt namens de overheden die bevoegd zijn voor de goedkeuring.

4. Voor het bepalen van de omvang van de eerste beoordeling, mag de goedkeuringsinstantie rekening houden met de beschikbare informatie met betrekking tot :

- de certificering van de fabrikant die niet als voldoende wordt beschouwd of niet wordt erkend,
- in het geval van de goedkeuring van een onderdeel of van een technische eenheid, de beoordelingen van de kwaliteitsbewaking uitgevoerd door de voertuigfabrikant(en) in de bedrijfsgebouwen van de fabrikant van het onderdeel of van de technische eenheid, overeenkomstig een of meer specificaties van de bedrijfstak die voldoen aan de voorschriften van de geharmoniseerde norm EN ISO 9002 :1994 of de norm EN ISO 9001 :2000, eventueel met uitzondering van de ontwerp- en ontwikkelingsconcepten genoemd in punt 7.3 "Customer Satisfaction and Continual Improvement".

5. De feitelijke eerste beoordeling en/of verificatie mag ook worden uitgevoerd door de EG-goedkeuringsinstanties van een andere Lidstaat of door het orgaan dat daartoe is aangewezen door de EG-goedkeuringsinstanties, die een verklaring van overeenstemming opstellen waarin de gebieden en de productiefaciliteiten staan vermeld, alsook de richtlijn of de verordening die van belang worden geacht voor de goed te keuren producten, dat wil zeggen de relevante bijzondere richtlijn wanneer het goed te keuren product een systeem, onderdeel of technische eenheid is, en de richtlijn indien het over een compleet voertuig gaat.

6. Na ontvangst van een aanvraag voor een verklaring van overeenstemming van de goedkeuringsinstanties van een Lidstaat die een EG-goedkeuring verleent, stuurt de EG-goedkeuringsinstantie de verklaring van overeenstemming of deelt zij mee dat zij geen verklaring kan afgeven.

7. De verklaring van overeenstemming moet ten minste de volgende inlichtingen omvatten :

- Groep of onderneming;
- Organisatie;

- Fabrieken/vestigingsplaatsen;
- Voertuigen/onderdelenserie;
- Beoordeelde afdelingen;
- Onderzochte documenten;
- Beoordeling.

8. De goedkeuringsinstantie aanvaardt de afdoende certificering van de fabrikant volgens de geharmoniseerde norm EN ISO 9002 :1994 (waaronder de productiefaciliteiten en de goed te keuren producten vallen) of EN ISO 9001 :2000, eventueel met uitzondering van de ontwerp- en ontwikkelingsconcepten van 7.3 "Customer Satisfaction and Continual Improvement", of volgens een geharmoniseerde norm die voldoet aan de vereisten met betrekking tot de eerste beoordeling.

9. De fabrikant moet alle nodige inlichtingen verschaffen over de certificering en zich ertoe verbinden de goedkeuringsinstanties op de hoogte te brengen van elke wijziging in de geldigheid of het toepassingsgebied ervan.

10. Bij de goedkeuring van een compleet voertuigtype, moeten de eerste beoordelingen die zijn uitgevoerd door de goedkeuring van de systemen, onderdelen en technische eenheden van het voertuig niet worden herhaald, maar dienen ze te worden aangevuld met een beoordeling van de productiefaciliteiten en de activiteiten die betrekking hebben op de montage van het complete voertuig en die niet eerder werden beoordeeld.

§3. Maatregelen betreffende de overeenstemming

1. Elk voertuig, systeem, onderdeel of technische eenheid goedgekeurd op grond van dit hoofdstuk of van een bijzondere richtlijn of van een bijzondere verordening moet zo zijn vervaardigd dat het/zij in overeenstemming is met het goedgekeurde type, met name dat het voldoet aan de vereisten hetzij van dit besluit, hetzij van de richtlijn of van de bijzondere richtlijnen of van de bijzondere verordening die vermeld staan op de volledige lijst van bijlage 26 of bijlage 33.

2. Bij het verlenen van een goedkeuring verifieert de goedkeuringsinstantie het bestaan van afdoende maatregelen en gedocumenteerde controleplannen, die bij elke goedkeuring moeten worden overeengekomen met de fabrikant, om op gezette tijden de bijhorende tests of controles uit te voeren die nodig zijn om na te gaan of er nog steeds overeenstemming is met het goedkeuringscertificaat.

3. De houder van een goedkeuring moet de volgende voorwaarden vervullen :

1. Hij moet ervoor zorgen dat de procedures bestaan en worden toegepast voor een doeltreffende controle van de overeenstemming van het of de producten (voertuigen, systemen, onderdelen of technische eenheden) met het goedkeuringscertificaat.
2. Hij moet toegang hebben tot de test- en andere geschikte apparatuur die nodig is om de overeenstemming met elk goedkeuringscertificaat te verifiëren.
3. Hij moet ervoor zorgen dat de test- of controleresultaten worden vastgelegd, dat de bijgevoegde documenten beschikbaar blijven en erover waken dat deze inlichtingen gedurende tien jaar behouden en beschikbaar blijven.

Binnen de 8 dagen na het faillissement of de vereffening moet hij aan de curator of de vereffenaar, volgens het geval, het(de) informatiedossier(s) en de goedkeuringscertificaat(caten) meedelen.

De bestuurders zijn persoonlijk aansprakelijk voor de mededeling van voormelde documenten.

Is er geen overnemer binnen het jaar na de aanstelling van de curator of de vereffenaar, dan moet hij in voorkomend geval binnen een termijn van 8 dagen vanaf het verstrijken van een termijn van één jaar, voormelde documenten bezorgen aan de goedkeuringsinstantie.

In geval van overname worden de documenten meegedeeld aan de overnemer, die ervoor moet zorgen dat ze behouden en beschikbaar blijven.

4. Hij moet de resultaten van elke soort test of controle analyseren om te verifiëren en te garanderen dat de eigenschappen van het product stabiel blijven, daarbij rekening houdend met bepaalde schommelingen die eigen zijn aan de industriële productie.

5. Hij moet erover waken dat voor elk soort producten ten minste de controles worden verricht die zijn voorgeschreven door dit besluit, door de richtlijn, alsmede de tests voorzien in de van toepassing zijnde bijzondere richtlijnen of de bijzondere verordeningen opgesomd in de volledige lijst van bijlage 26 of bijlage 33 van dit besluit.

6. Hij moet ervoor zorgen dat elk geheel van monsters of proefstukken dat op het einde van de betrokken test of controle niet in overeenstemming blijkt te zijn aanleiding geven tot verdere bemonstering en tot nieuwe tests of controles. Alle nodige maatregelen moeten worden genomen om de overeenstemming van de desbetreffende productie te herstellen.

7. Bij de goedkeuring van een compleet voertuig, blijven de controles bedoeld in punt 5 beperkt tot het verifiëren van de juistheid van de bouwspecificaties met betrekking tot de goedkeuring, en met name het inlichtingenformulier bedoeld in bijlage 25 van dit besluit en de gegevens die nodig zijn voor de overeenstemmingsattesten bedoeld in bijlage 31 van dit besluit.

§4. Continue verificatie

1. De goedkeuringsinstantie kan te allen tijde de in elk productiebedrijf toegepaste methoden voor de controle van de overeenstemming verifiëren.
2. De normale regeling is de blijvende effectiviteit van de procedure van de eerste beoordeling en van de controle van de overeenstemming te verifiëren.
3. De toezichtactiviteiten van een certificatie-instelling die bevoegd of erkend is volgens de modaliteiten bedoeld in § 2, punt 8 moeten als toereikend worden beschouwd voor wat de naleving betreft van de vereisten van § 4, punt 2 met betrekking tot de procedures die voor de eerste beoordeling zijn vastgesteld.
4. De normale frequentie van de verificaties uitgevoerd door de goedkeuringsinstantie moet zodanig zijn dat er kan worden gewaarborgd dat de controles uitgevoerd op grond van § 2 en 3 worden herzien over een periode die past bij het vertrouwensklimaat gesteld door de goedkeuringsinstanties en die niet groter mag zijn dan drie jaar.
5. Bij elke evaluatie moeten de test- of verificatie- en productiegegevens ter beschikking worden gesteld van de inspecteur. Met name moeten dossiers van die tests of verificaties worden voorgelegd die vereist zijn volgens § 3 punt 2.
6. Indien de aard van de test zich hiertoe leent, mag de inspecteur willekeurig monsters nemen om te worden getest in het laboratorium van de fabrikant of van de technische dienst. Het minimumaantal monsters mag worden bepaald aan de hand van de resultaten van de door de fabrikant zelf verrichte verificatie.
7. Wanneer het niveau van de controle onvoldoende blijkt te zijn of indien het nodig blijkt de geldigheid te verifiëren van de tests die zijn uitgevoerd op grond van § 4 punt 5, selecteert de inspecteur monsters die worden opgestuurd naar de technische dienst die de goedkeuringstests heeft verricht.
8. Als een controle of verificatie onbevredigende resultaten oplevert, zorgt de goedkeuringsinstantie ervoor dat de nodige maatregelen worden genomen om de overeenstemming van de productie zo snel mogelijk te herstellen.

Artikel 4bis Brussels Hoofdstedelijk Gewest. Kosten

1. De kosten voor goedkeuring en voor het uitreiken van elk bijbehorend document vallen ten laste van de aanvrager en maken het voorwerp uit van een bij besluit van de Brusselse Hoofdstedelijke Regering vastgestelde prijstabel.

De kosten voor de tests, inclusief de tests die eventueel zijn opgelegd door de goedkeuringsinstantie, uitgevoerd bij door hem aangeduide technische diensten of organismen vallen ten laste van de aanvrager.

2. Voor de landbouwaanhangwagens bedoeld in artikel 2, § 2, 8° en 9° wijst de Brusselse minister de organismen aan die bevoegd zijn om het technisch dossier samen te stellen dat nodig is voor het uitreiken van het bewijs dat geldt als proces-verbaal van goedkeuring en als het Certificaat van overeenstemming (gelijkvormigheidsattest).

De kosten voor het samenstellen van het technisch dossier door de aangeduide organismen en de kosten voor de controle en het uitreiken van elk bijbehorend document, vallen ten laste van de aanvrager en worden vastgelegd bij besluit van de Brusselse Hoofdstedelijke Regering.

Artikel 4bis Vlaams Gewest. Kosten

De kosten voor goedkeuring en voor het uitreiken van elk bijbehorend document vallen ten laste van de aanvrager en zijn vastgelegd in het besluit van de Vlaamse Regering van 18 november 2022 om het bedrag en de betalingswijze vast te stellen van de vergoedingen voor de goedkeuring van motorvoertuigen. De kosten voor de tests, inclusief de tests die eventueel zijn opgelegd door de goedkeuringsinstantie, vallen ten laste van de aanvrager.

Artikel 4bis Waals Gewest. Kosten

1. De kosten voor goedkeuring en voor het uitreiken van elk bijbehorend document vallen ten laste van de aanvrager en maken het voorwerp uit van een door de Waalse Regering vastgestelde prijstabel.

De kosten voor de tests, inclusief de tests die eventueel zijn opgelegd door de goedkeuringsinstantie, uitgevoerd bij door hem aangeduide technische diensten of organismen vallen ten laste van de aanvrager.

2. Voor de landbouwaanhangwagens bedoeld in artikel 2, § 2, 8° en 9° duidt de Waalse bevoegde instantie de organismen aan die bevoegd zijn om het technisch dossier samen te stellen dat nodig is voor het uitreiken van het bewijs dat geldt als proces-verbaal van goedkeuring en als het Certificaat van overeenstemming (gelijkvormigheidsattest).

De kosten voor het samenstellen van het technisch dossier door de aangeduide organismen en de kosten voor de controle en het uitreiken van elk bijbehorend document, vallen ten laste van de aanvrager en worden vastgelegd door de Waalse Regering.

Artikel 4ter Brussels Hoofdstedelijk Gewest. Onderzoek van het prototype

Voor de nodig geachte onderzoeken en tests moet de aanvrager wat volgt ter beschikking stellen van de bevoegde Brusselse instantie of een door de bevoegde Brusselse instantie aangeduide technische dienst of elk ander organisme, op de vastgestelde plaatsen, dagen en uren :

1. een exemplaar van het voertuig, van de aanhangwagen, van het systeem, van het onderdeel en van de technische eenheid, volgens de ontvangen instructies;
2. het bevoegde personeel dat nodig is om het voertuig te besturen tijdens de keurtests en om elke nodig geachte demontage te doen van het voertuig, de aanhangwagen, het systeem, het onderdeel en de technische eenheid;
3. het gereedschap dat nodig is voor de eventuele demontages;
4. de onderdelen die nodig zijn voor de bijzondere tests of onderzoeken.

De hiervoor opgeroepen voertuigen mogen op de openbare weg rijden zonder te zijn gedekt door het keuringsbewijs voorzien in artikel 24, voor zover zij zich enkel verplaatsen ter uitvoering van de maatregelen van dit artikel en in de voorwaarden aangegeven in voormelde oproeping.

Artikel 4ter Vlaams Gewest. Onderzoek van het prototype

Voor de nodig geachte onderzoeken en tests moet de aanvrager wat volgt ter beschikking stellen van de bevoegde Vlaamse instantie of een door de bevoegde Vlaamse instantie aangeduide technische dienst of elk ander organisme, op de vastgestelde plaatsen, dagen en uren :

1. een exemplaar van het voertuig, van de aanhangwagen, van het systeem, van het onderdeel en van de technische eenheid, volgens de ontvangen instructies;
2. het bevoegde personeel dat nodig is om het voertuig te besturen tijdens de keurtests en om elke nodig geachte demontage te doen van het voertuig, de aanhangwagen, het systeem, het onderdeel en de technische eenheid;
3. het gereedschap dat nodig is voor de eventuele demontages;
4. de onderdelen die nodig zijn voor de bijzondere tests of onderzoeken.

De hiervoor opgeroepen voertuigen mogen op de openbare weg rijden zonder te zijn gedekt door het keuringsbewijs voorzien in artikel 24, voor zover zij zich enkel verplaatsen ter uitvoering van de maatregelen van dit artikel en in de voorwaarden aangegeven in voormelde oproeping.

Artikel 4ter Waals Gewest. Onderzoek van het prototype

Voor de nodig geachte onderzoeken en tests moet de aanvrager wat volgt ter beschikking stellen van de Waalse bevoegde instantie of een technische dienst of elk ander organisme aangeduid door de Waalse bevoegde instantie op de vastgestelde plaatsen, dagen en uren :

1. een exemplaar van het voertuig, van de aanhangwagen, van het systeem, van het onderdeel en van de technische eenheid, volgens de ontvangen instructies;
2. het bevoegde personeel dat nodig is om het voertuig te besturen tijdens de keurtests en om elke nodig geachte demontage te doen van het voertuig, de aanhangwagen, het systeem, het onderdeel en de technische eenheid;
3. het gereedschap dat nodig is voor de eventuele demontages;
4. de onderdelen die nodig zijn voor de bijzondere tests of onderzoeken.

De hiervoor opgeroepen voertuigen mogen op de openbare weg rijden zonder te zijn gedekt door het keuringsbewijs voorzien in artikel 24, voor zover zij zich enkel verplaatsen ter uitvoering van de maatregelen van dit artikel en in de voorwaarden aangegeven in voormelde oproeping.

Artikel 5. De goedkeuringsaanvraag indienen

§1. De goedkeuringsaanvraag moet worden ingediend in twee exemplaren, door middel van het formulier dat de bevoegde instantie hiervoor heeft voorzien.

Voor wat betreft het Brussels Hoofdstedelijk Gewest, wordt het woord "Brusselse" ingevoegd tussen het woord "bevoegde" en het woord "instantie".

Voor wat betreft het Vlaams Gewest, wordt tussen het woord "bevoegde" en het woord "instantie" het woord "Vlaamse" ingevoegd.

Voor wat betreft het Waals Gewest, wordt het woord "Waalse" ingevoegd vóór de woorden "bevoegde instantie".

De aanvraag bevat de documenten bedoeld in § 3 en het complete dossier van de fabrikant met, volgens de gevraagde soort goedkeuring, de inlichtingen bedoeld in artikel 7.

§2. Personen die gemachtigd zijn om goedkeuringsaanvragen in te dienen

1. Zijn alleen gemachtigd om de goedkeuringsaanvragen in te dienen :

- 1° voor de in de Gemeenschap gevestigde fabrikanten, de fabrikant of een door hem aangeduide mandataris;
- 2° voor de buiten de Gemeenschap gevestigde fabrikanten, de mandataris bedoeld in artikel 6 § 4.

2. De fabrikant betekent aan de goedkeuringsinstantie de naam, de firmanaam of het adres van de op grond van § 2, punt 1 aangeduide mandataris(sen).

Voor elke goedkeuringsaanvraag legt de mandataris de volle en algehele verantwoordelijkheid bij de fabrikant, zowel op het vlak van het ontwerp als van de verwezenlijking van het voertuig.

3. De handtekening van elke persoon die gemachtigd is om een goedkeuringsaanvraag in te dienen moet bij de goedkeuringsinstantie zijn neergelegd.

§3. De aanvraag moet vergezeld zijn van de volgende documenten, in het geval van een nationale goedkeuring :

1. het certificaat van de fabrikant dat, voor elk voertuig of elke aanhangwagen dat aan de goedkeuring wordt onderworpen moet aangeven :

- de technisch toelaatbare maximummassa (M);
- de technisch toelaatbare maximummassa op de as (m);
- de technisch toelaatbare maximummassa op een asstel (μ);
- de technisch toelaatbare maximummassa op het koppelingspunt van een oplegger of van een aanhangwagen of een middenas-aanhangwagen.

Voor auto's moet er worden vermeld of ze al dan niet kunnen worden ingezet voor het vervoer van personen.

Wanneer het trekken van aanhangwagens is toegelaten door de fabrikant, moet ook de technisch toelaatbare maximummassa (MC) van de voertuigcombinatie worden vermeld.

Voor bijzonder gebruik gebouwde voertuigen mag de fabrikant bovendien massa's waarborgen berekend in functie van een snelheid beperkt tot 25 km/uur.

Het certificaat van de fabrikant moet de naam, voornamen en de handtekening vermelden van een technisch bevoegde persoon, samen met de officiële stempel van de fabrikant.

2. het bewijs dat de aanvrager effectief het beroep van fabrikant uitoefent.

Dat bewijs mag worden geleverd door middel van een uittreksel uit het handelsregister, de bijlagen bij het Belgisch Staatsblad waarin de oprichtingsakte van de vennootschap, in zijn geheel of bij wijze van uittreksel, wordt gepubliceerd alsook de wijzigingen eraan of, als het gaat om een buitenlandse fabrikant, hetgeen dit vervangt.

3. de justificatie van voldoende waarborgen.

Deze justificatie moet een beschrijving omvatten van de middelen waarover de fabrikant beschikt om types van voertuigen, aanhangwagens, systemen, onderdelen of technische eenheden, volgens het geval, te ontwerpen, te verwezenlijken en te waarborgen, die bij gebruik alle veiligheid bieden en voldoen aan de eisen die van toepassing zijn inzake de constructie van voertuigen. Er moet ook worden aangetoond dat de fabrikant over het nodige bevoegde personeel beschikt om de gevraagde tests, berekeningen en plannen op te maken en de verschillende goedkeuringsformaliteiten te vervullen.

De bevoegde instantie kan de persoon die het bewijs voorlegt dat hij in België, tussen 1 januari 1963 en 1 januari 1968 minstens vijftig voertuigen heeft gebouwd en geleverd die behoren tot de categorieën bedoeld in de aanvraag tot erkenning, geheel of gedeeltelijk vrijstellen van deze justificatie.

Voor wat betreft het Brussels Hoofdstedelijk Gewest, wordt het woord "Brusselse" ingevoegd tussen het woord "bevoegde" en het woord "instantie".

Voor wat betreft het Vlaams Gewest, wordt tussen het woord "bevoegde" en het woord "instantie" het woord "Vlaamse" ingevoegd.

Voor wat betreft het Waals Gewest, wordt het woord "Waalse" ingevoegd vóór de woorden "bevoegde instantie".

4. een formulier voorzien door de bevoegde instantie of zijn afgevaardigde, met vermelding van de naam, voornamen, functie en typehandtekening van de technisch bevoegde persoon of personen die de fabrikant geldig kunnen binden, alsook een exemplaar van de officiële stempel van de fabrikant.

Voor wat betreft het Brussels Hoofdstedelijk Gewest, wordt het woord "Brusselse" ingevoegd tussen het woord "bevoegde" en het woord "instantie".

Voor wat betreft het Vlaams Gewest, wordt tussen het woord "bevoegde" en het woord "instantie" het woord "Vlaamse" ingevoegd en worden de woorden "of zijn afgevaardigde" opgeheven.

Voor wat betreft het Waals Gewest, wordt het woord "Waalse" ingevoegd vóór de woorden "bevoegde instantie".

Artikel 6. Verantwoordelijkheid van de fabrikanten

§1. De fabrikant is verantwoordelijk voor alle aspecten van de procedure van goedkeuring en voor de overeenstemming van de productie, ongeacht of hij al dan niet rechtstreeks betrokken is bij alle fasen van de bouw van een voertuig, het systeem, het onderdeel of de technische eenheid.

§2. Bij een meerfasentypegoedkeuring is elke fabrikant verantwoordelijk voor de goedkeuring en de overeenstemming van de productie van de systemen, onderdelen of technische eenheden die tijdens de door hem uitgevoerde voltooiingsfase van het voertuig worden toegevoegd.

§3. De fabrikant die een reeds goedgekeurd voertuig, onderdeel of systeem wijzigt is verantwoordelijk voor de goedkeuring en voor de overeenstemming van de productie van deze voertuigen, onderdelen en systemen.

§4. Voor de toepassing van dit hoofdstuk wijst elke buiten de Gemeenschap gevestigde fabrikant een binnen de Gemeenschap gevestigde vertegenwoordiger aan om hem voor de goedkeuringsinstanties te vertegenwoordigen.

Artikel 7. Verloop van de procedures voor de typegoedkeuring

§1. Te volgen procedures voor de typegoedkeuring van voertuigen

1. De fabrikant mag een van de volgende procedures kiezen :

- a) de stapsgewijze typegoedkeuring;
- b) de eenstapstypegoedkeuring;
- c) de gemengde typegoedkeuring.

2. Elke stapsgewijze typegoedkeuring bestaat uit een informatiedossier met de krachtens bijlage 25 vereiste inlichtingen en gaat vergezeld van de volledige reeks typegoedkeuringcertificaten die zijn vereist voor elk van de in bijlage 26 of in bijlage 33 vermelde toepasselijke regelgevingen.

Voor de typegoedkeuring van een systeem of een technische eenheid overeenkomstig de toepasselijke regelgevingen, heeft de goedkeuringsinstantie toegang tot het desbetreffende goedkeuringsdossier tot de goedkeuring wordt verleend of geweigerd.

3. De aanvraag voor een eenstapstypegoedkeuring bestaat uit een informatiedossier met de relevante informatie die wordt verlangd volgens bijlage 23 en volgens de in bijlage 26 of in bijlage 33 en desgevallend in deel II van bijlage 25 bedoelde regelgevingen.

4. Bij een gemengde typegoedkeurings-procedure, kan de goedkeuringsinstantie een fabrikant vrijstellen van de verplichting om een of meerdere typegoedkeuringcertificaten voor systemen voor te leggen, op voorwaarde dat het informatiedossier wordt aangevuld met de in bijlage 23 bedoelde inlichtingen, die vereist zijn voor de goedkeuring van deze systemen tijdens de goedkeuringsfase van het voertuig; in dat geval wordt elk typegoedkeuringscertificaat waarvoor vrijstelling wordt verleend vervangen door een testrapport.

5. Onverminderd het bepaalde in punten 2, 3 en 4 dienen de volgende inlichtingen worden verstrekt voor een meerfasentypegoedkeuring :

- a) in de eerste fase, de delen van het informatiedossier en de typegoedkeuringcertificaten vereist voor een compleet voertuig die van toepassing zijn op de voltooiingsfase van het basisvoertuig;
- b) in de tweede fase en de daaropvolgende fasen, de delen van het informatiedossier en de typegoedkeuringcertificaten die van toepassing zijn op de lopende bouwfase, samen met een exemplaar van het typegoedkeuringscertificaat van het voertuig dat werd verstrekt voor de vorige bouwfase; daarnaast verstrekt de fabrikant een gedetailleerde beschrijving van de wijzigingen of de eventuele toevoegingen die hij aan het voertuig heeft aangebracht.

De informatie voorzien in punt a) en b) mag worden verstrekt volgens de in punt 4 beschreven procedure voor de gemengde typegoedkeuring.

6. De fabrikant dient de aanvraag voor een goedkeuring in bij de goedkeuringsinstantie. Voor een bepaald type voertuig mag er slechts één enkele aanvraag worden ingediend en zij kan niet worden ingediend indien zij al in een andere Lidstaat werd ingediend.

Voor ieder goed te keuren type moet er een afzonderlijke aanvraag worden ingediend.

7. De goedkeuringsinstantie kan, in een met redenen omkleed verzoek, de fabrikant vragen om alle aanvullende informatie te verstrekken die nodig is om een beslissing te nemen in verband met de vereiste tests of om de uitvoering van die tests te vergemakkelijken.

8. De fabrikant stelt de goedkeuringsinstantie zoveel voertuigen ter beschikking als nodig zijn voor het goede verloop van de typegoedkeuringsprocedure.

9. Bij een aanvraag voor goedkeuring van een compleet voertuig, gaat de goedkeuringsinstantie als volgt te werk :

- a) zij verifieert of alle goedkeuringscertificaten die zijn verleend op grond van de regelgevingen die van toepassing zijn op de goedkeuring van voertuigen, betrekking hebben op het voertuigtype en voldoen aan de voorschriften;
- b) zij vergewist er zich, met betrekking tot de documenten, van dat de specificatie(s) en gegevens vermeld in deel I van het inlichtingenformulier voor de voertuigen is of zijn opgenomen in het goedkeuringsdossier en in de goedkeuringscertificaten uitgereikt op grond van de relevante regelgevingen en, wanneer een nummer van een punt van deel I van het inlichtingenformulier niet voorkomt in het informatiepakket bij een regelgeving, bevestigt zij dat het element of het desbetreffende kenmerk overeenkomt met de gegevens van het informatiedossier;
- c) zij verricht inspecties, of laat deze uitvoeren, op een monster van voertuigen van het goed te keuren type, van onderdelen en systemen om te verifiëren of het (de) voertuig(en) gebouwd is (zijn) overeenkomstig de gegevens in het gewaarmerkte informatiepakket met betrekking tot de relevante goedkeuringscertificaten;
- d) zij verricht, indien van toepassing, de relevante controles, of laat deze verrichten, met betrekking tot de installatie van de technische eenheden;
- e) zij verricht, indien van toepassing, de noodzakelijke controles, of laat deze verrichten, met betrekking tot de aanwezigheid van de ontdooiings- en ontwasemingsinrichtingen van de voorruit, van ruitenwissers en -sproeiërs.

10. Het aantal op grond van punt 9, onder c) te inspecteren voertuigen moet voldoende zijn om een behoorlijke controle van de verschillende goed te keuren combinaties mogelijk te maken volgens de hiernavolgende criteria :

Voertuig-categorie	M1	M2	M3	N1	N2	N3	O1	O2	O3	O4
Criteria										
Motor	X	X	X	X	X	X	-	-	-	-
Versnellings-bak	X	X	X	X	X	X	-	-	-	-
Aantal assen	-	X	X	X	X	X	X	X	X	X
Aangedreven assen (aantal, plaats en onderlinge verbindingen)	X	X	X	X	X	X	-	-	-	-
Gestuurde assen (aantal en plaats)	X	X	X	X	X	X	X	X	X	X
Carrosserie-vormen	X	X	X	X	X	X	X	X	X	X
Aantal deuren	X	X	X	X	X	X	X	X	X	X
Kant van het stuur	X	X	X	X	X	X	-	-	-	-
Aantal zitplaatsen	X	X	X	X	X	X	-	-	-	-
Uitrustings-niveau	X	X	X	X	X	X	-	-	-	-

11. Als er geen goedkeuringscertificaten voor een van de relevante regelgevingen beschikbaar is, gaat de goedkeuringsinstantie als volgt te werk :

- a) zij laat de nodige tests en controles vereist volgens elk van de relevante regelgevingen plaatsvinden;
- b) zij verifieert of het voertuig in overeenstemming is met het informatiedossier en of het beantwoordt aan de technische vereisten van elk van de relevante regelgevingen;
- c) zij verricht, indien van toepassing, de nodige controles met betrekking tot de installatie van de technische eenheden;
- d) zij verricht, indien van toepassing, de controles met betrekking tot de aanwezigheid van de ontdooiings- en ontwasemingsinrichtingen van de voorruit, van ruitenwissers en -sproeiërs.

§2. Procedure voor de typegoedkeuring van systemen, componenten of technische eenheden

1. De fabrikant dient de aanvraag in bij de goedkeuringsinstantie. Er mag slechts één aanvraag worden ingediend voor een bepaald type systeem, onderdeel of technische eenheid en zij mag niet worden ingediend als ze al in een andere Lidstaat werd ingediend. Voor ieder goed te keuren type moet een afzonderlijke aanvraag worden ingediend.
2. De aanvraag wordt vergezeld van het informatiedossier, waarvan de inhoud is bepaald in dit besluit, in de bijzondere richtlijnen of de bijzondere verordeningen.
3. De goedkeuringsinstantie kan, in een met redenen omkleed verzoek, de fabrikant vragen om alle aanvullende informatie te verstrekken die nodig is om een beslissing te nemen in verband met de vereiste tests of om de uitvoering van die tests te

vergemakkelijken.

4. De fabrikant stelt de goedkeuringsinstantie zoveel voertuigen, onderdelen of technische eenheden ter beschikking als vereist zijn door onderhavig besluit, de bijzondere richtlijnen of de bijzondere verordeningen die van toepassing zijn voor de uitvoering van de vereiste tests.

§3. Bijzondere bepalingen voor voertuigen

1. De goedkeuringsinstantie verleent een goedkeuring voor :

- a) een voertuigtype dat in overeenstemming is met de gegevens van het informatiedossier en dat voldoet aan de technische voorschriften bepaald in dit besluit of in de in bijlage 26 vermelde toepasselijke regelgevingen, naargelang het gaat om de aanvraag voor een nationale dan wel een EG-goedkeuring;
- b) een voertuigtype voor speciale doeleinden dat in overeenstemming is met de gegevens vervat in het informatiedossier en dat beantwoordt aan de technische vereisten bepaald in dit besluit of in de in bijlage 33 vermelde toepasselijke regelgevingen, naargelang het gaat om de aanvraag voor een nationale dan wel een EG-goedkeuring.

De procedures beschreven in § 1, punten 9, 10 en 11 zijn van toepassing.

2. De goedkeuringsinstantie verleent een meerasentypegoedkeuring voor een type incompleet of voltooid voertuig dat in overeenstemming is met de gegevens van het informatiedossier en dat beantwoordt aan de technische vereisten bepaald in onderhavig besluit of de in bijlage 26 of bijlage 33 vermelde toepasselijke regelgevingen, naargelang het gaat om een nationale dan wel om een EG-goedkeuring, al naargelang de voltooiingsstaat van het voertuig.

De meerasentypegoedkeuring is ook van toepassing op complete voertuigen die zijn verbouwd of gewijzigd door een andere fabrikant.

De procedures beschreven in § 6 zijn van toepassing.

3. Voor elk voertuigtype moet de goedkeuringsinstantie :

- a) alle relevante rubrieken invullen van het typegoedkeuringscertificaat, met inbegrip van het daarbij gevoegde formulier met de testresultaten, volgens het model in bijlage 30;
- b) de inhoudsopgave van het goedkeuringsdossier opmaken of verifiëren;
- c) het ingevulde certificaat onverwijld, behoudens gefundeerd uitstel, bezorgen aan de aanvrager, samen met de bijlagen erbij.

4. In het geval van een typegoedkeuring waarvan de geldigheid overeenkomstig artikel 11 (nieuwe technologieën en concepten), artikel 12 (in kleine series gemaakte voertuigen) of bijlage 33 (voertuigen voor speciale doeleinden), beperkt is of die van de toepassing van sommige bepalingen van de regelgevingen is ontheven, worden deze beperkingen of ontheffingen in het typegoedkeuringscertificaat vermeld.

5. Wanneer de gegevens in het informatiedossier betrekking hebben op bepalingen die van toepassing zijn op voertuigen voor speciale doeleinden zoals aangegeven in bijlage 33, worden deze bepalingen vermeld in het typegoedkeuringscertificaat.

6. Wanneer de fabrikant opteert voor de gemengde typegoedkeuringsprocedure vult de goedkeuringsinstantie in deel III van het inlichtingenformulier, waarvan bijlage 25 een model bevat, de referenties in van de uit hoofde van regelgevingen opgestelde testrapporten waarvoor er geen typegoedkeuringscertificaat beschikbaar is.

7. Indien de fabrikant opteert voor de procedure van eenstapstetypegoedkeuring, stelt de goedkeuringsinstantie de lijst van toepasselijke regelgevingen op volgens het model in het aanhangsel bij bijlage 28 en voegt deze lijst bij het typegoedkeuringscertificaat.

§4. Bijzondere bepalingen voor systemen, onderdelen en technische eenheden

1. De goedkeuringsinstantie verleent een typegoedkeuring voor een systeem dat in overeenstemming is met de gegevens van het informatiedossier en voldoet aan de technische voorschriften van de in bijlage 26 of in bijlage 33 genoemde relevante bijzondere richtlijn of bijzondere verordening.

2. De goedkeuringsinstantie verleent een EG-goedkeuring per type onderdeel of technische eenheid voor een onderdeel of een technische eenheid dat in overeenstemming is met de gegevens van het informatiedossier en voldoet aan de technische voorschriften van de in bijlage 26 genoemde relevante bijzondere richtlijn of bijzondere regelgeving.

3. Wanneer onderdelen of technische eenheden, die al dan niet bedoeld zijn voor reparatie, service of onderhoud, ook onder een typegoedkeuring van een systeem vallen met betrekking tot een voertuig, wordt er geen aanvullende goedkeuring van het onderdeel of van de technische eenheid verlangd, tenzij de toepasselijke regelgeving dit vereist.

4. Wanneer een onderdeel of een technische eenheid zijn functie slechts vervult of een bijzonder kenmerk slechts vertoont in combinatie met andere onderdelen van het voertuig en daarom de naleving van de voorschriften slechts kan worden geverifieerd wanneer het onderdeel of de technische eenheid in combinatie met andere onderdelen van het voertuig functioneert, wordt de geldigheid van de typegoedkeuring van het onderdeel of van de technische eenheid dienovereenkomstig beperkt.

In zulke gevallen vermeldt het typegoedkeuringscertificaat elke eventuele beperking van het gebruik en de bijzondere montagevoorwaarden. Wanneer de installatie van een dergelijk onderdeel of een dergelijke technische eenheid wordt uitgevoerd door de fabrikant van het voertuig, wordt de naleving van deze eventuele beperkingen van het gebruik of van de montagevoorwaarden geverifieerd bij de goedkeuring van het voertuig.

§5. Tests vereist voor de typegoedkeuring

1. Door middel van passende tests, die door de aangewezen technische diensten worden uitgevoerd, wordt aangetoond dat er aan de technische voorschriften van dit besluit, van de richtlijn en van de in bijlage 26 vermelde regelgevingen is voldaan.

De testprocedures, alsook de specifieke uitrustingsstukken en instrumenten die voor de uitvoering van deze tests nodig zijn, worden in elke regelgeving beschreven.

2. De vereiste tests worden uitgevoerd op voertuigen, onderdelen en technische eenheden die representatief zijn voor het goed te keuren type.

De fabrikant mag evenwel, na toestemming van de goedkeuringsinstantie, een voertuig, een systeem, een onderdeel of een technische eenheid kiezen dat of die niet representatief is voor het goed te keuren type, maar een aantal van de meest ongunstige kenmerken op het gebied van het vereiste prestatieniveau bezit. Tijdens de selectieprocedure mogen ter ondersteuning van de besluitvorming virtuele testmethoden worden gebruikt.

3. Ter vervanging van de testprocedures vermeld in punt 1 en na toestemming van de goedkeuringsinstantie, mogen er virtuele testmethoden worden gebruikt op verzoek van de fabrikant met betrekking tot de in bijlage 38 vermelde regelgevingen.

4. De algemene voorwaarden waaraan de virtuele testmethoden moeten voldoen staan beschreven in aanhangsel 1 bij bijlage 38.

Voor elke in bijlage 38 vermelde regelgeving worden de daarvoor geldende specifieke testvoorwaarden en de administratieve bepalingen vermeld in aanhangsel 2 bij die bijlage.

§6. Procedures voor de meerasgoedkeuring

1. Algemeen

1.1. Het goede verloop van een meerasgoedkeuring hangt af van de samenwerking tussen alle betrokken fabrikanten. Met het oog hierop zorgen de goedkeuringsinstanties ervoor dat er, voordat er goedkeuring aan de eerste of latere fase wordt verleend, goede afspraken zijn gemaakt tussen de desbetreffende fabrikanten in verband met de levering en uitwisseling van de documenten en inlichtingen, zodat het voltooide voertuig voldoet aan de vereisten van dit besluit of van alle relevante regelgevingen bedoeld in de bijlage 26 of 33, naargelang het gaat om een nationale dan wel om een EG-goedkeuring. Die gegevens moeten onder meer betrekking hebben op de goedkeuringen van de betrokken systemen, onderdelen of technische onderdelen en op de elementen die deel uitmaken van het incomplete voertuig, maar die nog niet zijn goedgekeurd.

1.2. De in deze paragraaf bedoelde goedkeuringen worden verleend volgens de huidige bouwfase van het voertuigtype en omvatten alle goedkeuringen die zijn verleend voor de vorige fasen.

1.3. Iedere bij een meerasgoedkeuring betrokken fabrikant is verantwoordelijk voor de goedkeuring en de overeenstemming van de productie van alle systemen, onderdelen of technische eenheden die door hem zijn vervaardigd of toegevoegd in een vorige bouwfase.

Hij is niet verantwoordelijk voor delen die in een vroegere fase zijn goedgekeurd, behalve wanneer hij de desbetreffende delen zo sterk wijzigt dat de eerder verleende goedkeuring ongeldig wordt.

2. Procedures

De goedkeuringsinstanties :

a) verifiëren of alle typegoedkeuringscertificaten die zijn uitgereikt volgens de regelgevingen die van toepassing zijn voor de typegoedkeuring van voertuigen het voertuigtype dekken in zijn staat van voltooiing en overeenkomen met de voorgeschreven vereisten;

b) ervoor zorgen dat alle relevante gegevens, al naar gelang de staat van voltooiing van het voertuig, in het informatiedossier werden opgenomen;

c) ervoor zorgen, wat de documentatie betreft, dat de specificatie(s) in verband met het(de) voertuig(en) en de gegevens vevat in deel I van het informatiedossier vermeld zijn in de gegevens van de informatiepakketten en in de typegoedkeuringscertificaten, volgens de relevante regelgevingen; en in het geval van een compleet voertuig, wanneer een volgnummer in de zin van deel I van het informatiedossier niet voorkomt in het informatiedossier met betrekking tot een regelgeving, bevestigen zij dat het desbetreffende deel of kenmerk in overeenstemming is met de gegevens van het informatiedossier;

d) zij inspecteren of laten inspecteren op een monster van voertuigen van het goed te keuren type, de delen en systemen om te verifiëren of het(de) voertuig(en) is(zijn) gebouwd in overeenstemming met de gegevens van het gewaarmerkte informatiepakket met betrekking tot de goedkeuringen uitgereikt op grond van alle toepasselijke regelgevingen;

e) zij verifiëren, indien van toepassing, de installatie van de technische eenheden of laten ze verifiëren.

3. Het aantal in de zin van de punt 2, d) te inspecteren voertuigen moet voldoende zijn om een adequate controle mogelijk te maken van de verschillende goed te keuren combinaties, volgens de voltooiingsstaat van het voertuig en volgens deze criteria :

- motor,
- versnellingsbak,
- aangedreven assen (aantal, plaats, onderlinge verbindingen),
- gestuurde assen (aantal en plaats),
- carrossievormen,
- aantal deuren,
- kant van het stuur,
- aantal zitplaatsen,
- niveau van de uitrusting.

4. Identificatie van het voertuig

4.1. Identificatienummer van het voertuig

a) Het door de richtlijn 76/114/EEG voorgeschreven identificatienummer van het basisvoertuig (VIN) wordt bijgehouden tijdens de alle daaropvolgende fasen van het goedkeuringsproces om de traceerbaarheid van het proces te waarborgen.

b) In de laatste voltooiingsfase echter mag de bij deze fase betrokken fabrikant, in overleg met de goedkeuringsinstanties, het eerste en tweede deel van het identificatienummer van het voertuig vervangen door zijn eigen fabrikantcode en de voertuigidentificatiecode, alleen op voorwaarde dat het voertuig onder zijn eigen handelsnaam wordt geregistreerd. In dat geval wordt het volledige identificatienummer van het basisvoertuig niet geschrapt.

4.2. Extra plaat van de fabrikant

In de tweede en latere fasen bevestigt elke fabrikant, buiten de verplichte plaat bedoeld in de richtlijn 76/114/EEG (in de meest recente versie) een extra plaat op het voertuig, volgens het model meegedeeld in het aanhangsel van bijlage 39 van dit besluit. Deze plaat wordt stevig bevestigd op een duidelijk zichtbare en gemakkelijk toegankelijke plaats, op een deel van het voertuig dat normaal niet wordt vervangen tijdens het gebruik van het voertuig. Deze plaat vermeldt duidelijk en onuitwisbaar de volgende gegevens, in de volgorde die hieronder wordt aangegeven :

- naam van de fabrikant,
- de delen 1, 3 en 4 van het EG-goedkeuringsnummer,
- goedkeuringsfase,
- identificatienummer van het voertuig,
- toelaatbare maximummassa van het voertuig (alleen wanneer deze waarde tijdens de huidige goedkeuringsfase is gewijzigd),
- toelaatbare maximummassa van de voertuigcombinatie (wanneer het voertuig een aanhangwagen mag trekken) (alleen wanneer deze waarde tijdens de huidige goedkeuringsfase is gewijzigd),
- toelaatbare maximummassa op iedere as, te beginnen bij de vooras (alleen wanneer deze waarde tijdens de huidige goedkeuringsfase is gewijzigd),
- in het geval van een oplegger of een middenasaanhangwagen, de toelaatbare maximummassa op de koppelinrichting (alleen wanneer deze waarde tijdens de huidige goedkeuringsfase is gewijzigd).

Tenzij hierboven anders vermeld, moet de plaat voldoen aan de eisen van de richtlijn 76/114/EEG.

Artikel 8. Wijziging van een goedkeuring

§1. Elke wijziging die de fabrikant aanbrengt aan de bouw van een reeds goedgekeurd model en die van aard is dat zij om het even welk gegeven van het goedkeuringscertificaat wijzigt, moet ter kennis van de goedkeuringsinstantie worden gebracht.

Deze wijziging wordt bekrachtigd ofwel door een nieuw goedkeuringscertificaat, ofwel door een bijlage erbij of een afwijking eraan.

Een aanvraag tot wijziging van een goedkeuring wordt uitsluitend ingediend bij de goedkeuringsinstantie die de oorspronkelijke goedkeuring heeft verleend.

De fabrikant stelt de goedkeuringsinstantie die de goedkeuring heeft verleend onmiddellijk in kennis van elke wijziging van de gegevens in het informatiepakket. De goedkeuringsinstantie beslist over de te volgen procedure. Zo nodig kan de goedkeuringsinstantie besluiten, in overleg met de fabrikant, dat er een nieuwe goedkeuring moet worden verleend.

Indien de goedkeuringsinstantie van oordeel is dat voor het aanbrengen van een wijziging nieuwe inspecties of nieuwe tests nodig zijn, stelt zij de fabrikant daarvan in kennis. De procedures bedoeld in §§ 2 en 3 zijn slechts van toepassing nadat de nieuwe inspecties of de nieuwe tests met succes zijn uitgevoerd.

§2. Bijzondere bepalingen voor voertuigen in geval van wijziging van de EG-goedkeuring

1. Wanneer gegevens in het informatiepakket zijn gewijzigd, wordt de wijziging beschouwd als een "herziening".

In dat geval geeft de goedkeuringsinstantie, indien nodig, de herziene bladzijde van het informatiepakket af, waarbij op iedere herziene pagina duidelijk de aard van de wijziging en de datum van de herziening worden vermeld. Met een geconsolideerde en bijgewerkte versie van het informatiepakket, vergezeld van een gedetailleerde beschrijving van de wijziging, wordt geacht aan deze eis te zijn voldaan.

2. Een herziening wordt als een "uitbreiding" beschouwd wanneer, naast het bepaalde in punt 1 :

- a) nieuwe inspecties of nieuwe tests noodzakelijk zijn;
- b) een van de gegevens vermeld op het goedkeuringscertificaat, met uitzondering van de bijlage erbij, is gewijzigd;
- c) nieuwe voorschriften in werking treden krachtens een van de regelgevingen die van toepassing zijn op het goedgekeurde voertuig.

In dat geval geeft de goedkeuringsinstantie een herzien goedkeuringscertificaat af, voorzien van een uitbreidingsnummer dat oploopt volgens het aantal opeenvolgende, reeds toegekende herzieningen.

Het goedkeuringscertificaat vermeldt duidelijk de reden voor de uitbreiding, alsook de datum van nieuwe publicatie.

3. Bij iedere publicatie van gewijzigde bladzijden of van een geconsolideerde en bijgewerkte versie, wordt de bij het goedkeuringscertificaat gevoegde inhoudsopgave gewijzigd en vermeldt zij de datum van de uitbreiding of van de meest recente herziening of de datum van de meest recente consolidatie van de bijgewerkte versie.

4. De goedkeuring van een type voertuig moet niet worden gewijzigd wanneer de nieuwe voorschriften bedoeld in punt 2, c), vanuit technisch standpunt geen betrekking hebben op het desbetreffende type voertuig of van toepassing zijn op andere categorieën voertuigen dan de categorie waartoe het behoort.

§3. Bijzondere bepalingen voor systemen, onderdelen en technische eenheden in geval van wijziging van EG-typegoedkeuringen

1. Wanneer gegevens in het informatiepakket zijn gewijzigd, wordt de wijziging beschouwd als een "herziening".

In dat geval geeft de goedkeuringsinstantie, indien nodig, de herziene bladzijde van het informatiepakket af, waarbij op iedere herziene pagina duidelijk de aard van de wijziging en de datum van de herziening worden vermeld. Met een geconsolideerde en bijgewerkte versie van het informatiepakket, vergezeld van een gedetailleerde beschrijving van de wijziging, wordt geacht aan deze eis te zijn voldaan.

2. Een herziening wordt als een "uitbreiding" beschouwd wanneer, naast het bepaalde in punt 1 :

- a) nieuwe inspecties of nieuwe tests noodzakelijk zijn;
- b) een van de gegevens vermeld op het goedkeuringscertificaat, met uitzondering van de bijlage erbij, is gewijzigd;
- c) nieuwe voorschriften in werking treden krachtens een van de regelgevingen die van toepassing zijn op het goedgekeurde systeem, het onderdeel of de technische eenheid.

In dat geval geeft de goedkeuringsinstantie een herzien goedkeuringscertificaat af, voorzien van een uitbreidingsnummer dat oploopt volgens het aantal opeenvolgende, reeds toegekende herzieningen. Wanneer de wijziging wordt vereist door de toepassing van punt 2, c), wordt het derde deel van het goedkeuringsnummer bijgewerkt.

Het goedkeuringscertificaat vermeldt duidelijk de reden voor de uitbreiding en de datum van herziening.

3. Bij iedere publicatie van gewijzigde bladzijden of van een geconsolideerde en bijgewerkte versie, wordt de bij het goedkeuringscertificaat gevoegde inhoudsopgave gewijzigd en vermeldt zij de datum van de uitbreiding of van de meest recente herziening of de datum van de meest recente consolidatie van de bijgewerkte versie.

§4. Afgifte en kennisgeving van wijzigingen

1. In geval van een uitbreiding zorgt de goedkeuringsinstantie voor de bijwerking van alle overeenstemmende delen van het goedkeuringscertificaat, de bijlagen ervan en de inhoudsopgave bij het informatiepakket. Het bijgewerkte certificaat en de bijlagen ervan worden onverwijld aan de aanvrager meegedeeld, behoudens gefundeerd uitstel.
2. In geval van een herziening worden de herziene documenten of de geconsolideerde en bijgewerkte versie, volgens het geval, inclusief de herziene inhoudsopgave van het informatiepakket, door de goedkeuringsinstantie onverwijld aan de aanvrager meegedeeld, behoudens gefundeerd uitstel.
3. De goedkeuringsinstantie stelt de goedkeuringsinstanties van de andere Lidstaten in kennis van alle wijzigingen aangebracht in de EG-goedkeuringen.

§5. Elke verbouwing van een voertuig waardoor het voertuig niet meer overeenstemt met het goedkeuringscertificaat wordt bekrachtigd met een afwijking ervan.

Onder verbouwingen verstaat men grondige veranderingen, bijvoorbeeld, ter hoogte van de stuurinrichting, het ophangings-, uitlaat- of remsysteem, of fundamentele veranderingen aan het chassis of het zelfdragend koetswerk, die strijdig zijn met het bestaande goedkeuringscertificaat, proces-verbaal van goedkeuring (PVG) of certificaat van overeenstemming (C.O.C.).

Wanneer de verbouwing wordt uitgevoerd door een andere persoon dan de fabrikant of zijn gemachtigde, wordt de aanvraag alleen in aanmerking genomen met de instemming van de fabrikant of van zijn gemachtigde.

De instemming van de fabrikant of van zijn gemachtigde is niet vereist wanneer de verbouwing bestaat uit het toevoegen van organen of in de wijziging of de verwijdering van het benzinereservoir met het oog op de installatie van een LPG- of NGV-uitrusting.

De instemming van de fabrikant of van zijn gemachtigde is niet vereist wanneer de verbouwing bestaat uit een wijziging uitgevoerd in het kader van de meerstapsgoedkeuring bedoeld in artikel 7, § 6.

Andere verbouwingen dan die welke zijn bedoeld in lid 4 en 5 die geen instemming van de fabrikant vereisen zullen worden bepaald door de Minister bevoegd voor het wegverkeer.

Voor wat betreft het Brussels Hoofdstedelijk Gewest, worden de woorden "Minister bevoegd voor het wegverkeer" vervangen door de woorden "Brusselse minister".

Voor wat betreft het Vlaams Gewest, worden de woorden "Minister bevoegd voor het wegverkeer" vervangen door de woorden "Vlaamse minister".

Voor wat betreft het Waals Gewest, worden de woorden "Minister bevoegd voor het wegverkeer" vervangen door de woorden "Waalse Minister".

§6. De verbouwing van auto's tot aanhangwagens en omgekeerd is verboden.

§7. De verbouwing van om het even welk element van een reeds in dienst gesteld voertuig om een toename van het hoogst toegelaten gewicht te bekomen, is niet toegelaten.

Dit verbod geldt niet voor de verbouwingen die bedoeld zijn om de door de fabrikant gewaarborgde gewichten te herstellen, wanneer zij werden verlaagd bij de goedkeuring en op voorwaarde dat de aanvraag wordt ingediend binnen de drie maanden die volgen op het uitreiken van het goedkeuringscertificaat.

§8. Wanneer krachtens artikel 2, § 2, 1° en 2°, bepaalde artikelen niet van toepassing zijn voor de voertuigen bedoeld op dezelfde melding, moeten de te vervangen onderdelen of de onderdelen die een belangrijke herstelling moeten ondergaan na herstelling in overeenstemming zijn met de voorschriften van die artikelen.

§9. Wanneer een landbouwaanhangwagen bedoeld in artikel 2, § 2, 8° en 9° en die het voorwerp is geweest van een bewijs dat geldt als goedkeuringscertificaat en als certificaat van overeenstemming, een wijziging ondergaat waardoor om het even welk gegeven van het bewijs is gewijzigd of het voorwerp uitmaakt van een overdracht, moet deze wijziging of overdracht ter kennis worden gebracht van de goedkeuringsinstantie.

Deze wijziging of overdracht moet worden bekrachtigd door een nieuw bewijs, uitgereikt onder de voorwaarden bepaald door de bevoegde instantie.

Artikel 9. Geldigheid van een typegoedkeuring

§1. De geldigheid van een typegoedkeuring van een voertuig vervalt hoe dan ook in elk van de volgende gevallen :

- a) er worden nieuwe voorschriften verplicht voor de inschrijving, de verkoop of het in het verkeer brengen van nieuwe voertuigen krachtens elke regelgeving die van toepassing is voor het goedgekeurde voertuig en de goedkeuring kan dienovereenkomstig niet worden bijgewerkt;
- b) de productie van het goedgekeurde voertuig wordt vrijwillig en definitief stopgezet;
- c) de geldigheid van de goedkeuring loopt af ten gevolge van een bijzondere beperking.

§2. Wanneer slechts één variant van een type of één uitvoering van een variant ongeldig wordt, verliest de typegoedkeuring van het betrokken voertuig alleen voor die variant of uitvoering haar geldigheid.

§3. Wanneer de productie van een bepaald type voertuig definitief wordt stopgezet, stelt de fabrikant de goedkeuringsinstantie die de typegoedkeuring voor dat voertuig heeft verleend hiervan in kennis. Wanneer zij die kennisgeving ontvangt, stelt die instantie de goedkeuringsinstanties van de andere Lidstaten hiervan in kennis binnen een termijn van twintig werkdagen.

De bepalingen in verband met de voertuigen uit restantvoorraad (artikel 14, § 2) zijn enkel van toepassing op de stopzetting van de productie in de omstandigheden bedoeld in lid 1, punt a).

§4. Onverminderd lid 3, wanneer de typegoedkeuring van een voertuig zijn geldigheid zal verliezen, stelt de fabrikant de goedkeuringsinstantie die de typegoedkeuring heeft verleend hiervan in kennis.

De goedkeuringsinstantie deelt onverwijld alle nuttige inlichtingen mee aan de goedkeuringsinstanties in de andere Lidstaten om, indien nodig, de toepassing mogelijk te maken van de bepalingen met betrekking tot de voertuigen uit restantvoorraad (artikel 14, § 2). Deze mededeling bevat onder meer de productiedatum alsook het identificatie-nummer van het laatst geproduceerde voertuig.

Artikel 10. Goedkeuringscertificaat, certificaat van overeenstemming en markering

§1. Goedkeuringscertificaat

De goedkeuring van een voertuig, van een type voertuig, van een aanhangwagen, van een systeem, van een onderdeel of van een technische eenheid wordt bekrachtigd door een goedkeuringscertificaat overeenkomstig bijlage 28.

Het goedkeuringscertificaat kan geen terugwerkende kracht hebben.

De afgifte van het goedkeuringscertificaat en van elk bijbehorend document bindt de verantwoordelijke van de bevoegde instantie niet en vermindert geenszins die van de aanvrager.

Voor wat betreft het Brussels Hoofdstedelijk Gewest, wordt het woord "Brusselse" ingevoegd tussen het woord "bevoegde" en het woord "instantie".

Voor wat betreft het Vlaams Gewest, wordt tussen het woord "bevoegde" en het woord "instantie" het woord "Vlaamse" ingevoegd.

Voor wat betreft het Waals Gewest, wordt het woord "Waalse" ingevoegd vóór de woorden "bevoegde instantie".

§2. Certificaat van overeenstemming

1. Als houder van een typegoedkeuring van een voertuig geeft de fabrikant een certificaat van overeenstemming af dat overeenkomt met het model in bijlage 31, waarvan elk compleet, incompleet of voltooid voertuig dat in overeenstemming met het goedgekeurde type voertuig is gebouwd, vergezeld gaat.

In het geval van een incompleet of voltooid voertuig, vult de fabrikant op bladzijde 2 van het certificaat van overeenstemming, alleen de punten in die in de beschouwde goedkeuringsfase zijn toegevoegd of gewijzigd en voegt hij, in voorkomend geval, bij het certificaat alle certificaten van overeenstemming die in een vorige fase werden uitgereikt.

2. Het certificaat van overeenstemming wordt zodanig ontworpen dat elke vervalsing wordt uitgesloten. Hiertoe wordt het gebruikte papier door een beeldmerk in kleur of een watermerk in de vorm van het identificatiemerk van de fabrikant beschermd.

Alleen de personen die behoorlijk gemachtigd zijn door de bevoegde fabrikant of de gemachtigde bedoeld in artikel 5, § 2 zijn gerechtigd om de certificaten van overeenkomst te ondertekenen, op voorwaarde dat hun handtekeningen werden neergelegd bij de goedkeuringsinstantie overeenkomstig artikel 5, § 2 van dit besluit.

3. Het certificaat van overeenstemming wordt volledig ingevuld en bevat geen andere beperkingen op het gebruik van het voertuig dan die welke in een regelgeving zijn toegestaan.

4. Het certificaat van overeenstemming, zoals omschreven in bijlage 31, deel I, voor de voertuigen die zijn goedgekeurd overeenkomstig de bepalingen van artikel 11, § 2 (nieuwe technologieën en concepten), bevat in de aanhef het opschrift "voor complete/voltooid voertuigen waarvoor overeenkomstig artikel 11 (voorlopige goedkeuring) typegoedkeuring is verleend".
5. Het certificaat van overeenstemming, zoals beschreven in bijlage 31, deel I, voor de voertuigen waarvoor overeenkomstig artikel 12 (kleine series) typegoedkeuring is verleend bevat in de aanhef het opschrift "voor de complete/voltooid voertuigen waarvoor typegoedkeuring in kleine series is verleend", met in de onmiddellijke nabijheid van dit opschrift het jaar van productie gevolgd door een volgnummer tussen 1 en het in de tabel van bijlage 34 vermelde maximum, waaruit voor elk productiejaar blijkt welke plaats het voertuig in de voor dat jaar toegewezen productie inneemt.
6. Alleen de fabrikant mag een duplicaat van het certificaat van overeenstemming afgeven. Hij moet een duplicaat dat overeenstemt met het originele certificaat van overeenstemming uitreiken op verzoek van de bezitter van het voertuig of van elke betrokken persoon.

De vermelding "duplicaat" moet duidelijk zichtbaar zijn op de voorzijde van elk duplicaat.

7. Elk in België verkocht nieuw voertuig moet vergezeld zijn van een certificaat van overeenstemming. Elke verkoper van een nieuw voertuig moet dit certificaat op het ogenblik van de verkoop aan de koper overhandigen.
8. Voor de voertuigen die in nieuwe of in gebruikte staat zijn ingevoerd en voor de eerste maal in België in gebruik worden genomen, alsook voor de voertuigen bedoeld in artikel 2, § 2, 5° en die bestemd zijn om in gebruik te worden genomen onder een gewone nummerplaat, die niet het voorwerp uitmaken van een certificaat van overeenstemming uitgereikt door de bevoegde fabrikant of de in artikel 5 § 2 bedoelde gemachtigde, moet het bewijs worden geleverd dat zij voldoen aan de reglementaire voorschriften die krachtens artikel 2 erop van toepassing zijn.

Om dit bewijs te leveren moeten deze voertuigen worden aangeboden aan een van de door de Minister bevoegd voor het wegverkeer, erkende instellingen voor de automobieleninspectie, die het voertuig zal identificeren en zal nagaan of aan de reglementaire bepalingen die erop toepasselijk zijn, is voldaan.

Voldoet het voertuig aan die bepalingen, dan levert de bevoegde instantie een document af waaruit blijkt dat het voertuig overeenstemt met de voorschriften van dit besluit.

Voor wat betreft het Brussels Hoofdstedelijk Gewest, worden de woorden "Minister bevoegd voor het wegverkeer," vervangen door de woorden "Brusselse minister" en wordt het woord "Brusselse" ingevoegd tussen het woord "bevoegde" en het woord "instantie".

Voor wat betreft het Vlaams Gewest, worden de woorden "Minister bevoegd voor het wegverkeer" vervangen door de woorden "Vlaamse minister" en wordt tussen het woord "bevoegde" en het woord "instantie" het woord "Vlaamse" ingevoegd.

Voor wat betreft het Waals Gewest, worden de woorden "Minister bevoegd voor het wegverkeer" vervangen door de woorden "Waalse Minister" en wordt het woord "Waalse" ingevoegd vóór de woorden "bevoegde instantie".

9. Wanneer het voertuig wordt verkocht in België met het oog op een eerste inschrijving onder een gewone nummerplaat, dan moet de verkoper dit document op het ogenblik van de verkoop aan de koper overhandigen.

Voor de voertuigen die voor het eerst in gebruik werden genomen na 15 juni 1969 geldt dit document als certificaat van overeenstemming.

10. Het certificaat van overeenstemming of het aldus geldende bewijs moet :

- a) het voertuig waarop het betrekking heeft altijd vergezellen, ook in geval van verandering van bezitter;
- b) ter gelegenheid van de autokeuring worden vertoond op elk verzoek van het personeel van het door de Minister bevoegd voor het wegverkeer aangewezen orgaan voor de autokeuring.

Voor wat betreft het Brussels Hoofdstedelijk Gewest, worden de woorden "Minister bevoegd voor het wegverkeer" vervangen door de woorden "Brusselse minister".

Voor wat betreft het Vlaams Gewest, worden de woorden "Minister bevoegd voor het wegverkeer" vervangen door de woorden "Vlaamse minister".

Voor wat betreft het Waals Gewest, worden de woorden "Minister bevoegd voor het wegverkeer" vervangen door de woorden "Waalse Minister".

De in België ingevoerde voertuigen die eerder in een andere Lidstaat van de Europese Unie waren ingeschreven, zijn niet onderworpen aan de verplichting het certificaat van overeenstemming voor te leggen Indien het kentekenbewijs van deze voertuigen echter onleesbaar of onvolledig is, overeenkomstig bijlage 1 van Richtlijn 1999/37/EG van de Raad van 29 april 1999 inzake de kentekenbewijzen van motorvoertuigen, mag het certificaat van overeenstemming worden gevraagd. De afwezigheid van het

certificaat van overeenstemming zal echter geen aanleiding geven tot een sanctie.

§3. EG-typegoedkeuringmerk

1. De fabrikant van een onderdeel of een technische eenheid dat of die al dan niet deel uitmaakt van een systeem, brengt op alle onderdelen of technische eenheden die zijn vervaardigd in overeenstemming met het goedgekeurde type het EG-typegoedkeuringmerk aan dat is vereist volgens de relevante bijzondere richtlijn of bijzondere verordening.
2. Wanneer het aanbrengen van een EG-typegoedkeuringmerk niet is vereist, brengt de fabrikant minstens zijn productiemerk of zijn handelsmerk aan en het typenummer en/of een identificatienummer.
3. Het EG-typegoedkeuringmerk komt overeen met de voorschriften van het aanhangsel van bijlage 29.

§4. Identificatie van de voertuigen.

1. Chassisnummer

Elk chassis of voertuig moet voorzien zijn van een nummer, dat als chassisnummer wordt beschouwd en dat verschillend is voor elk voertuig van eenzelfde merk en dat bestaat uit een reeks van minstens drie en hoogstens zeventien letters of cijfers.

Die tekens moeten een hoogte van ten minste 7 mm hebben en zodanig van alle andere opschriften gescheiden zijn dat alle twijfel uitgesloten is.

Bij het indienen van de goedkeuringsaanvraag moet de aanvrager een model van het chassisnummer en de betekenis van de verschillende erin voorkomende symbolen meesturen.

Het model van alle gebruikte cijfers en letters moet aan de goedkeuringsinstantie kenbaar worden gemaakt.

Uitsluitend dat nummer mag in de officiële documenten als chassisnummer worden aangegeven. Het moet er in zijn geheel in voorkomen.

Het chassisnummer moet door de fabrikant, de gemachtigde of door een door hen behoorlijk gemachtigde persoon, of bij ontstentenis door de goedkeuringsinstantie of een door haar behoorlijk gemachtigde persoon, goed leesbaar ingeslagen zijn in een langsligger of, wanneer het voertuig niet van langsliggers is voorzien, in een belangrijk constructief element van het koetswerk, zodat het niet kan verdwijnen bij een licht ongeval. Niemand anders mag het chassisnummer inslaan, uitwissen of wijzigen.

De plaats van het chassisnummer wordt door de bevoegde instantie goedgekeurd.

Het chassisnummer moet steeds goed zichtbaar zijn en mag nooit verborgen worden door een latere inrichting van het voertuig.

Indien, naar het oordeel van de bevoegde instantie, het chassisnummer van een aanhangwagen of oplegger aanleiding tot misverstand kan geven, kan hij voorschrijven dat een bepaald chassisnummer wordt ingeslagen of verwijderd.

Voor wat betreft het Brussels Hoofdstedelijk Gewest, wordt het woord "Brusselse" ingevoegd tussen het woord "bevoegde" en het woord "instantie".

Voor wat betreft het Vlaams Gewest, wordt tussen het woord "bevoegde" en het woord "instantie" telkens het woord "Vlaamse" ingevoegd.

Voor wat betreft het Waals Gewest, wordt het woord "Waalse" ingevoegd vóór de woorden "bevoegde instantie".

2. Identificatieplaat

Op een plaat die op een gemakkelijk te bereiken plaats aan het voertuig moet gelast of geklonken worden of op een plastic zelfklever die zichzelf vernietigt bij het verwijderen, moet de fabrikant of de gemachtigde met onuitwisbare tekens vermelden :

hetzij 1° :

- het merk en het type van het voertuig;
- het chassisnummer;
- het nummer van het proces-verbaal van goedkeuring voor voertuigen onderworpen aan de typegoedkeuring;
- de M.T.M. van het voertuig en van de sleep voor personenauto's. Ingeval de personenauto niet kan worden gebruikt voor het slepen van een aanhangwagen wordt "Nihil" geschreven in het vak voorbehouden voor de aanduiding van de M.T.M. van de sleep.

De gegevens van deze identificatieplaat moeten in één van de landstalen zijn opgesteld.

hetzij 2° de hierna vermelde gegevens en in aangegeven volgorde :

- de naam van de fabrikant;
- het nummer van het goedkeuringscertificaat;
- het chassisnummer;
- de maximale toegelaten massa van het voertuig;
- de maximale toegelaten massa van de sleep;
- de maximale toegelaten massa voor elk van de assen, vermeld in volgorde van voor naar achter.

De assen moeten in dezelfde volgorde worden genummerd.

In geval van een oplegger, moet het hoogste toegelaten gewicht van de eerste as onder het steunpunt worden vermeld.

De fabrikant mag het nummer van het proces-verbaal van goedkeuring ook vermelden op een plaatje dat geen deel uitmaakt van de identificatieplaat.

Bij aanhangwagens en opleggers moet de identificatieplaat zijn aangebracht op het chassis of, bij een zelfdragend koetswerk, op een belangrijk dragend deel ervan.

Betreft het een in gebruikte staat ingevoerd, voor het eerst in België in gebruik genomen voertuig, dan moet de invoerder van dat voertuig zelf de onder 1° beschreven identificatieplaat zelf aanbrengen. Deze plaat mag nochtans slechts worden aangebracht op voorwaarde dat het betrokken voertuig door de fabrikant of zijn gemachtigde, reeds van een plaat werd voorzien waarop ten minste het merk, het type en chassisnummer van het voertuig voorkomen.

De door de invoerder van het voertuig aangebrachte plaat moet, onder de door de Minister bevoegd voor het wegverkeer vast te stellen voorwaarden, door een merkteken van een door hem erkend orgaan voor de automobielininspectie worden gevalideerd.

Voor wat betreft het Brussels Hoofdstedelijk Gewest, worden de woorden "Minister bevoegd voor het wegverkeer" vervangen door de woorden "Brusselse minister".

Voor wat betreft het Vlaams Gewest, worden de woorden "Minister bevoegd voor het wegverkeer" vervangen door de woorden "Vlaamse minister".

Voor wat betreft het Waals Gewest, worden de woorden "Minister bevoegd voor het wegverkeer" vervangen door de woorden "Waalse Minister".

3. Bij de landbouwaanhangwagens bedoeld in artikel 2, § 2, 8° en 9° gebeurt de identificatie van het voertuig door het aanbrengen van een metalen plaat die op een gemakkelijk te bereiken plaats aan het voertuig wordt gelast of geklonken.

Alle betrokken aanvragen dienen te worden gericht aan de Federale Overheidsdienst Mobiliteit en Vervoer - Directoraat-generaal Mobiliteit en Verkeersveiligheid - Dienst Voertuigen, waarvan de kantoren gelegen zijn in City Atrium - Vooruitgangstraat 56, 1210 Brussel.

Deze plaat vermeldt :

1° indien het een aanhangwagen betreft, gebouwd door of voor rekening van een landbouwer :

- de vermeldingen : landbouwaanhangwagen, ambachtelijke categorie,
- het nummer van het goedkeuringscertificaat,
- het chassisnummer.

2° indien het een aanhangwagen betreft, gebouwd als eenmalig voertuig door een erkend fabrikant :

- de vermeldingen : landbouwaanhangwagen, eenmalige categorie,
- het nummer van het PVG,
- het chassisnummer.

Voor wat betreft het Brussels Hoofdstedelijk Gewest, worden de woorden "Federale Overheidsdienst Mobiliteit en Vervoer – Directoraat-generaal Mobiliteit en Verkeersveiligheid – Dienst Voertuigen, waarvan de kantoren gelegen zijn in City Atrium – Vooruitgangstraat 56, 1210 Brussel" vervangen door het woord "goedkeuringsinstantie".

Voor wat betreft het Vlaams Gewest, wordt de zinsnede "Federale Overheidsdienst Mobiliteit en Vervoer – Directoraat-generaal Mobiliteit en Verkeersveiligheid – Dienst Voertuigen, waarvan de kantoren gelegen zijn in City Atrium – Vooruitgangstraat 56, 1210 Brussel" vervangen door het woord "goedkeuringsinstantie".

Voor wat betreft het Waals Gewest, worden de woorden "de Federale Overheidsdienst Mobiliteit en Vervoer - Directoraat-generaal Mobiliteit en Verkeersveiligheid - Dienst Voertuigen, waarvan de kantoren gelegen zijn in City Atrium - Vooruitgangstraat 56, 1210

Artikel 11. Ontheffingen voor nieuwe technologieën of nieuwe concepten

§1. Op verzoek van de fabrikant mogen de goedkeuringsinstanties een EG-typegoedkeuring verlenen voor een systeem, onderdeel of technische eenheid waarin technologieën of concepten zijn toegepast die onverenigbaar zijn met een of meer in bijlage 26, deel I, vermelde regelgevingen, mits de Europese Commissie daarvoor een vergunning heeft gegeven.

§2. In afwachting van het besluit waarbij al dan niet een vergunning wordt gegeven, mag de goedkeuringsinstantie een voorlopige goedkeuring verlenen, waarvan de geldigheid beperkt is tot het Belgische grondgebied, aan een voertuigtype waarop de aangevraagde ontheffing betrekking heeft en die van rechtswege vervalt in geval van weigering van vergunning van de Europese Commissie om de definitieve EG-typegoedkeuring voor het betrokken type voertuig te verlenen.

§3. De goedkeuringsinstantie mag volgens eigen inzicht beslissen dat zij aanvaardt dat een door een andere Lidstaat van de Gemeenschap verleende voorlopige goedkeuring, zoals bedoeld in lid 2, uitwerking heeft op het Belgische grondgebied.

Artikel 12. In kleine series gebouwde voertuigen

§1. EG-typegoedkeuring van kleine series

1. Op verzoek van de fabrikant en binnen de kwantitatieve beperkingen bepaald in bijlage 34, deel A, punt 1, verleent de goedkeuringsinstantie, volgens de procedure voorzien in artikel 7, lid 1, punt 4, een EG-typegoedkeuring voor een type voertuig dat minstens voldoet aan de vereisten van bijlage 26, deel I, in het aanhangsel.
2. Punt 1 geldt niet voor voertuigen voor speciale doeleinden.
3. De EG-typegoedkeuringscertificaten worden genummerd volgens bijlage 29.

§2. Nationale typegoedkeuring van kleine series

1. Voor voertuigen die met inachtneming van de in punt A, 2, en in punt C van Bijlage 34 vastgelegde kwantitatieve maxima zijn geproduceerd, mag de bevoegde typegoedkeuringsinstantie een vrijstelling toekennen van de toepassing van een of meer bepalingen of van een of meer regelgevingen vermeld in bijlage 26 of in bijlage 33, op voorwaarde dat er andere relevante eisen worden voorzien.

Met "alternatieve voorschriften" worden administratieve bepalingen en technische voorschriften bedoeld waarmee een verkeersveiligheids- en milieubeschermings-niveau wordt gewaarborgd dat, voor zover praktisch haalbaar, even hoog is als het niveau waarin de bepalingen van bijlage 26 of bijlage 33, volgens het geval, voorzien.

Bijlage 26 bepaalt de minimumeisen waaraan de in kleine serie gebouwde voertuigen moeten voldoen. De bevoegde typegoedkeuringsinstantie kan binnen de in het eerste lid vastgestelde grenzen en met een behoorlijk gemotiveerd besluit beslissen om bepaalde eisen uit bijlage 26, deel III en deel V toe te voegen of te schrappen.

2. Voor de in punt 1 bepaalde voertuigen kan een vrijstelling van toepassing op een of meerdere bepalingen van dit hoofdstuk worden verleend op grond van een behoorlijk gemotiveerde beslissing.
3. Voor de typegoedkeuring van voertuigen op grond van dit artikel, aanvaarden de goedkeuringsinstanties systemen, onderdelen of technische eenheden waarvoor een typegoedkeuring werd verleend overeenkomstig de in bijlage 26 vermelde regelgevingen.
4. Het typegoedkeuringscertificaat geeft de aard van de in toepassing van punten 1 en 2 verleende vrijstellingen aan.

Het typegoedkeuringscertificaat, waarvan het model is weergegeven in bijlage 28, mag de aanhef "EG-typegoedkeuringscertificaat voor voertuigen" niet dragen. De typegoedkeuringscertificaten worden evenwel genummerd volgens bijlage 29.

5. De geldigheid van de typegoedkeuring is beperkt tot het grondgebied van de Lidstaat die de goedkeuring heeft verleend. Op verzoek van de fabrikant zendt de goedkeuringsinstantie per aangetekende brief of per e-mail een exemplaar van het typegoedkeuringscertificaat en van de bijbehorende bijlagen naar de goedkeuringsinstanties van de door de fabrikant aangewezen Lidstaten.

Binnen zestig werkdagen na de datum van ontvangst van de brief, beslist de goedkeuringsinstantie de goedkeuring te aanvaarden of te weigeren. Zij deelt die beslissing officieel mee aan de in de eerste alinea bedoelde goedkeuringsinstantie.

De goedkeuringsinstantie mag de typegoedkeuring weigeren om reden dat de technische bepalingen op grond waarvan het voertuig in een andere Lidstaat werd goedgekeurd niet gelijkwaardig zijn met de Belgische geldende technische voorschriften.

6. Wanneer een aanvrager die een voertuig in een andere Lidstaat wenst te verkopen, te registreren of in het verkeer te brengen erom vraagt, bezorgt de Lidstaat die de goedkeuring heeft verleend hem een exemplaar van het typegoedkeuringscertificaat en

van het informatiepakket.

De verkoop, de registratie of het in het verkeer brengen van het voertuig kan worden geweigerd om reden dat de technische bepalingen op grond waarvan het voertuig in een andere Lidstaat werd goedgekeurd niet gelijkwaardig zijn met de Belgische geldende technische voorschriften.

Artikel 13. Individuele goedkeuringen

§1. De goedkeuringsinstantie kan een specifiek, al dan niet uniek voertuig vrijstellen van de toepassing van een of meerdere bepalingen van dit hoofdstuk of van een of meerdere in bijlage 26 of in bijlage 33 vermelde regelgevingen en alternatieve voorschriften opleggen.

Elke beslissing van vrijstelling met betrekking tot de toepassing van de in de eerste alinea bedoelde voorschriften moet behoorlijk worden gemotiveerd.

Met "alternatieve voorschriften" worden administratieve bepalingen en technische voorschriften bedoeld waarmee een verkeersveiligheids- en milieubeschermings-niveau wordt gewaarborgd dat, voor zover praktisch haalbaar, even hoog is als het niveau waarin de bepalingen van bijlage 26 of bijlage 33, volgens het geval, voorzien.

Bijlage 26 bepaalt de minimumeisen waaraan het voertuig dat het voorwerp uitmaakt van een individuele goedkeuring, moet voldoen. De bevoegde typegoedkeuringsinstantie kan beslissen om, binnen de grenzen bepaald in het eerste lid en mits een behoorlijk gemotiveerd besluit, bepaalde eisen uit bijlage 26, deel IV en VI toe te voegen of te schrappen.

§2. De goedkeuringsinstantie aanvaardt elke EG-typegoedkeuring van systemen, onderdelen of technische eenheden in plaats van de alternatieve voorschriften.

§3. De aanvraag voor individuele goedkeuring wordt ingediend door de fabrikant, de eigenaar van het voertuig of door een persoon die namens hen optreedt, op voorwaarde dat deze persoon in de Gemeenschap is gevestigd.

§4. De goedkeuringsinstantie verleent individuele goedkeuring wanneer het voertuig in overeenstemming is met de bij de aanvraag gevoegde beschrijving en voldoet aan de toepasselijke technische voorschriften en reikt een individueel goedkeuringscertificaat af.

Het formaat van het individuele goedkeuringscertificaat is gebaseerd op het model van het EG-typegoedkeuringscertificaat in bijlage 28 en bevat ten minste de informatie die nodig is om de registratieaanvraag in te vullen overeenkomstig de bepalingen van hoofdstuk 2 van het koninklijk besluit van 20 juli 2001 betreffende de inschrijving van voertuigen.

Het individuele goedkeuringscertificaat draagt niet de aanhef "EG-goedkeuring van voertuig".

Het individuele goedkeuringscertificaat vermeldt het identificatienummer van het betrokken voertuig.

§5. De geldigheid van de individuele goedkeuring is beperkt tot het grondgebied van de Lidstaat die ze heeft verleend.

Wanneer een aanvrager in een andere Lidstaat een voertuig wenst te verkopen, te registreren of in het verkeer te brengen waarvoor een individuele goedkeuring werd verleend, bezorgt de goedkeuringsinstantie hem, op zijn verzoek, een verklaring met de technische voorschriften op grond waarvan het desbetreffende voertuig werd goedgekeurd.

Met betrekking tot een voertuig waarvoor een individuele goedkeuring werd verleend door een andere Lidstaat, staat de goedkeuringsinstantie de verkoop, de registratie of het in het verkeer brengen ervan toe, tenzij de technische voorschriften op grond waarvan het voertuig werd goedgekeurd niet gelijkwaardig zijn met de in België toepasselijke technische voorschriften.

§6. Op verzoek van de fabrikant of van de eigenaar van het voertuig, verleent de goedkeuringsinstantie een individuele goedkeuring voor elk voertuig dat beantwoordt aan de bepalingen van dit hoofdstuk en aan de in bijlage 26 of bijlage 33 vermelde regelgevingen, volgens het geval.

§7. De bepalingen van dit artikel mogen worden toegepast op de voertuigen waarvoor een typegoedkeuring overeenkomstig dit hoofdstuk werd verleend en die voor hun eerste registratie of voor het voor het eerst in het verkeer brengen werden gewijzigd.

§8. De procedure voorzien in dit artikel kan op een specifiek voertuig worden toegepast tijdens de opeenvolgende voltooiingsfasen ervan in het kader van een procedure van meergefasentypegoedkeuring.

§9. De in dit artikel voorziene procedure mag geen tussenliggende fase in het normale verloop van een procedure van meergefasentypegoedkeuring vervangen en mag niet worden toegepast om de eerstefasegoedkeuring van een voertuig te verkrijgen.

Artikel 14. Registratie, verkoop en in het verkeer brengen

§1. Registratie, verkoop en in het verkeer brengen van voertuigen

1. Onverminderd het bepaalde in artikel 15, § 1 en 2, is de registratie van de voertuigen en de verkoop of het in het verkeer brengen ervan alleen mogelijk indien die voertuigen vergezeld gaan van een overeenkomstig artikel 10, § 2 geldig certificaat van

overeenstemming.

In het geval van incomplete voertuigen, is de verkoop toegestaan, maar kunnen de definitieve registratie en het in het verkeer brengen worden geweigerd zolang de voertuigen incompleet zijn.

2. De levering van een voertuig van de categorieën M, N, O, T, C, R en S dat niet in alle opzichten overeenstemt met het goedkeuringscertificaat is verboden, tenzij er voor de levering schriftelijk tussen partijen werd overeengekomen dat het betrokken voertuig wordt beschouwd als niet bedoeld voor gebruik op de openbare weg.
 3. Het in het verkeer brengen op de openbare weg van een voertuig van de categorieën M, N, O, T, C, R en S dat niet in alle opzichten overeenkomt met het goedkeuringscertificaat is verboden.
 4. Het in het verkeer brengen op de openbare weg van speciaal gebouwde voertuigen bedoeld in artikel 3, § 4, punt e, waarvan het type niet is onderworpen aan een proces-verbaal van benaming of dat niet volledig beantwoordt aan het type vermeld in het document waarvan sprake in datzelfde punt, is verboden.
 5. Voertuigen die vrijgesteld zijn van een certificaat van overeenstemming, mogen alleen worden geregistreerd, verkocht of in het verkeer gebracht indien zij aan de relevante technische voorschriften van dit hoofdstuk voldoen.
 6. Het aantal in kleine series gebouwde voertuigen dat per jaar wordt geregistreerd, verkocht of in het verkeer gebracht, mag het in bijlage 34, deel A, aangegeven aantal eenheden niet overschrijden.
 7. De levering van nieuwe voertuigen door de fabrikant of zijn gemachtigde die gelijkvormig zijn verklaard met het goedgekeurde type en die het nummer van het goedkeuringscertificaat hebben dat met dit type overeenkomt, moet binnen een periode van zes jaar gebeuren te rekenen vanaf de eerste dag van de maand die volgt op de afgifte van die goedkeuring.
- Na de periode van zes jaar wordt het voertuigtype beschouwd als niet meer beantwoordend aan de wetgeving en is elke levering van nieuwe voertuigen die aan dit type beantwoorden verboden. Indien de fabrikant dit type van voertuig verder wenst te verkopen na de periode van zes jaar, moet hij een nieuwe goedkeuring aanvragen op basis van de op dat ogenblik vigerende wetgeving.
8. Het in het verkeer brengen van een nieuw voertuig dat beantwoordt aan een goedgekeurd type moet gebeuren tijdens de periode van zeven jaar vanaf de eerste dag van de maand die volgt op de afgifte van het goedkeuringscertificaat dat betrekking heeft op dit voertuigtype.
 9. Het in het verkeer brengen in België van in oude staat ingevoerde voertuigen van meer dan zeven jaar oud is toegelaten op voorwaarde dat zij overeenstemmen met een goedkeuringscertificaat en dat de eerste indienstelling in het buitenland plaats heeft gehad tijdens de periode van zeven jaar vanaf de eerste dag van de maand die volgt op de afgifte van dit goedkeuringscertificaat.
 10. Als de omstandigheden dit vergen, kan de bevoegde instantie de termijnen bepaald in punt 7, 8 en 9 twee jaar verlengen.

Deze verlenging kan slechts toegekend worden op verzoek hetzij van de fabrikant of zijn gemachtigde in de gevallen bedoeld in punt 7 en 8, hetzij van de eigenaar of de invoerder in de gevallen bedoeld in punt 9.

Voor wat betreft het Brussels Hoofdstedelijk Gewest, wordt het woord "Brusselse" ingevoegd tussen het woord "bevoegde" en het woord "instantie".

Voor wat betreft het Vlaams Gewest, wordt tussen het woord "de" en het woord "bevoegde" het woord "Vlaamse" ingevoegd.

Voor wat betreft het Waals Gewest, wordt het woord "Waalse" ingevoegd vóór de woorden "bevoegde instantie".

11. De levering en de eerste ingebruikneming van voertuigen of van aanhangwagens onder dekking van een proces-verbaal van goedkeuring uitgereikt overeenkomstig het algemeen reglement gevoegd bij het besluit van de Regent van 22 mei 1947, of van één van de jaarlijks door het Bestuur van de Verkeersreglementering en van de Infrastructuur opgemaakte lijsten met de personenauto's en auto's voor dubbel gebruik die beantwoorden aan de bepalingen van het besluit van de Regent van 10 juni 1947, worden toegestaan onder de in punten 1 en 5 tot 8 van dit artikel aangegeven voorwaarden, voor zover het een voertuigtype betreft dat beantwoordt aan de voorschriften van dit algemeen reglement.

Voor wat betreft het Brussels Hoofdstedelijk Gewest, worden de woorden "het Bestuur van de Verkeersreglementering en van de Infrastructuur" vervangen door de woorden "de goedkeuringsinstantie".

Voor wat betreft het Vlaams Gewest, worden de woorden "het Bestuur van de Verkeersreglementering en van de Infrastructuur" vervangen door de woorden "de goedkeuringsinstantie".

Voor wat betreft het Waals Gewest, worden de woorden "het Bestuur van de Verkeersreglementering en van de Infrastructuur" vervangen door de woorden "de instantie bevoegd voor goedkeuring".

§2. Registratie, verkoop en in het verkeer brengen van voertuigen uit restantvoorraden

1. Om de voorraden van de hand te kunnen doen is het alleen tijdens een beperkte periode toegelaten voertuigen in te schrijven die in overeenstemming zijn met een voertuigtype, waarvan de typegoedkeuring niet meer geldig is.

De eerste alinea is alleen van toepassing op voertuigen die zich op het grondgebied van de Gemeenschap bevinden en waaraan op het ogenblik van hun productie een geldige EG-typegoedkeuring was verleend, maar die niet zijn geregistreerd of in het verkeer gebracht vóór de geldigheid van deze goedkeuring verstreek.

2. Er mag alleen binnen de volgende termijnen een beroep worden gedaan op de mogelijkheid voorzien in punt 1:

a) wat de voertuigen van de categorieën M, N en O betreft, voor complete voertuigen, gedurende een periode van twaalf maanden vanaf de datum waarop de geldigheid van de EG-typegoedkeuring is vervallen en, voor voltooide voertuigen, gedurende een periode van achttien maanden vanaf diezelfde datum;

b) wat de voertuigen van de categorieën T, C, R en S betreft, voor complete voertuigen, gedurende een periode van vierentwintig maanden vanaf de datum waarop de geldigheid van de EG-typegoedkeuring is vervallen en, voor voltooide voertuigen, gedurende een periode van dertig maanden vanaf diezelfde datum

3. De fabrikant die van de bepalingen in punt 1 gebruik wil maken, moet bij de Directie Inschrijvingen Voertuigen van het Directoraat-generaal Wegvervoer en Verkeersveiligheid van de Federale Overheidsdienst Mobiliteit en Vervoer, een aanvraag indienen. In de aanvraag moeten de technische of economische redenen worden vermeld waarom deze voertuigen niet aan de nieuwe technische voorschriften kunnen voldoen.

De Directie Inschrijvingen Voertuigen van het Directoraat-generaal Wegvervoer en Verkeersveiligheid van de Federale Overheidsdienst Mobiliteit en Vervoer besluit binnen drie maanden na ontvangst van de aanvraag of en, zo ja, voor hoeveel exemplaren zij de registratie van deze voertuigen op haar grondgebied toestaat.

Wat de complete of voltooide voertuigen van de categorieën M, N, O betreft, die overeenkomstig de "restantvoorraad"-procedure in het verkeer worden gebracht, worden deze voertuigen van een bepaald type beperkt tot die waarvoor op of na de fabricagedatum een geldig certificaat van overeenstemming is afgegeven dat na de datum van afgifte ten minste drie maanden geldig is geweest, maar vervolgens door het van kracht worden van een regelgevingshandeling zijn geldigheid heeft verloren.

Wat de complete of voltooide voertuigen van de categorieën T, C, R en S betreft, mag het aantal voertuigen uit een restantvoorraad niet meer bedragen dan 10 % van het aantal voertuigen dat tijdens de twee voorafgaande jaren is geregistreerd, of niet meer dan 20, als dat meer is.

§3. Verkoop en in het verkeer brengen van onderdelen en technische eenheden

1. De verkoop of het in het verkeer brengen van onderdelen of technische eenheden is enkel en alleen toegelaten als de betrokken onderdelen of technische eenheden voldoen aan de vereisten van relevante regelgevingen en als ze behoorlijk zijn gemarkeerd overeenkomstig artikel 10 § 3.

2. Punt 1 is niet van toepassing in het geval van onderdelen of technische eenheden die speciaal worden gebouwd of ontworpen voor nieuwe voertuigen die niet onder dit hoofdstuk vallen.

3. In afwijking van punt 1 mag de goedkeuringsinstantie de verkoop en het in het verkeer brengen van onderdelen of technische eenheden toestaan wanneer ze op grond van artikel 11 zijn vrijgesteld van de toepassing van een of meerdere bepalingen van een regelgeving of zijn bestemd voor montage op voertuigen waarvoor uit hoofde van artikel 12 § 1, 12 § 2 of 13 goedkeuringen zijn verleend die betrekking hebben op het desbetreffende onderdeel of de desbetreffende technische eenheid.

4. In afwijking van punt 1 en tenzij anders is bepaald in een regelgeving, mag de goedkeuringsinstantie de verkoop en het in het verkeer brengen van onderdelen of technische eenheden toestaan die bestemd zijn voor montage op voertuigen waarvoor, op het ogenblik dat zij in het verkeer werden gebracht, geen EG-typegoedkeuring werd verlangd op grond van de richtlijn of de richtlijn 70/156/EEG.

Artikel 15. Vrijwaringsclausule

§1. Voertuigen, systemen, onderdelen of technische eenheden die aan de voorschriften voldoen, maar die een ernstig gevaar betekenen voor de verkeersveiligheid of het milieu en de volksgezondheid ernstig schaden

Indien de goedkeuringsinstantie van oordeel is dat nieuwe voertuigen, systemen, onderdelen of technische eenheden, ook al voldoen zij aan de toepasselijke voorschriften of zijn zij naar behoren gemerkt, een ernstig gevaar betekenen voor de verkeersveiligheid, dan wel het milieu of de volksgezondheid ernstig schaden, dan mag zij gedurende een periode van maximaal zes maanden weigeren deze voertuigen te registreren of de verkoop of het in het verkeer brengen van deze voertuigen, systemen, onderdelen of technische eenheden op zijn grondgebied toe te staan.

In dat geval stelt de goedkeuringsinstantie de fabrikant, de overige lidstaten en de Commissie daarvan onmiddellijk in kennis, waarbij

ze de redenen voor haar besluit motiveert en in het bijzonder vermeldt of het besluit het gevolg is :

- van tekortkomingen in de betrokken regelgevingen, of
- de onjuiste toepassing van de betrokken voorschriften.

§2. Voertuigen, systemen, onderdelen of technische eenheden die niet in overeenstemming zijn met het goedgekeurde type

1. Indien de goedkeuringsinstantie die een EG-typegoedkeuring heeft verleend van oordeel is dat nieuwe voertuigen, systemen, onderdelen of technische eenheden die van een certificaat van overeenstemming of een goedkeuringsmerk zijn voorzien, niet in overeenstemming zijn met het door haar goedgekeurde type, neemt zij de nodige maatregelen, die indien nodig kunnen gaan tot intrekking van de typegoedkeuring, om de voertuigen, systemen, onderdelen of technische eenheden in productie in overeenstemming te brengen met het goedgekeurde type.

De goedkeuringsinstantie stelt de goedkeuringsinstanties van de andere Lidstaten in kennis van de genomen maatregelen.

2. Met het oog op de toepassing van punt 1, worden de afwijkingen die zijn vastgesteld ten opzichte van de gegevens op het EG-typegoedkeuringscertificaat of in het informatiepakket beschouwd als niet in overeenstemming met het goedgekeurde type.

Een voertuig wordt niet geacht af te wijken van het goedgekeurde type indien door de relevante regelgevingen toleranties zijn toegestaan en deze toleranties in acht zijn genomen.

3. Indien de goedkeuringsinstantie aantoont dat nieuwe voertuigen, systemen, onderdelen of technische eenheden die van een certificaat van overeenstemming of een goedkeuringsmerk zijn voorzien, niet in overeenstemming zijn met het goedgekeurde type, kan zij de Lidstaat die de EG-typegoedkeuring heeft verleend, verzoeken te verifiëren of de voertuigen, systemen, onderdelen of technische eenheden in productie nog in overeenstemming zijn met het goedgekeurde type.

De goedkeuringsinstantie voert deze verificatie zo spoedig mogelijk uit en in elk geval binnen zes maanden na de datum van het verzoek.

4. De goedkeuringsinstantie verzoekt de Lidstaat die de typegoedkeuring aan het systeem, het onderdeel, de technische eenheid of het incomplete voertuig heeft verleend, in de volgende gevallen de nodige maatregelen te nemen om de voertuigen in productie opnieuw in overeenstemming te brengen met het goedgekeurde type :

a) in geval van een EG-typegoedkeuring van een voertuig, indien de niet-overeenstemming van een voertuig uitsluitend aan de niet-overeenstemming van een systeem, onderdeel of technische eenheid kan worden toegeschreven;

b) in geval van een meerfasen-typegoedkeuring, indien de niet-overeenstemming van een voltooid voertuig uitsluitend wordt toegeschreven aan de niet-overeenstemming van een systeem, onderdeel of technische eenheid dat of die deel uitmaakt van het incomplete voertuig, of aan de niet-overeenstemming van het incomplete voertuig zelf.

Bij ontvangst van een verzoek in die zin, neemt de goedkeuringsinstantie de maatregelen die zich opdringen, zo nodig in samenwerking met de goedkeuringsinstantie die het verzoek heeft gedaan, zo spoedig mogelijk en in elk geval binnen zes maanden na de datum van het verzoek.

Wanneer een niet-overeenstemming wordt vastgesteld, neemt de goedkeuringsinstantie van de Lidstaat die de EG-typegoedkeuring van het systeem, het onderdeel of de technische eenheid dan wel de goedkeuring van het incomplete voertuig heeft verleend, de in punt 1 vermelde maatregelen.

5. De goedkeuringsinstanties stellen elkaar binnen twintig werkdagen in kennis van de intrekking van een EG-typegoedkeuring en van de redenen daarvoor.

§3. Verkoop en in het verkeer brengen van onderdelen of uitrustingsstukken die een aanzienlijk risico kunnen vormen voor de correcte werking van essentiële systemen

1. De verkoop, het te koop aanbieden of het in het verkeer brengen van onderdelen of uitrustingsstukken die een aanzienlijk risico kunnen vormen voor de correcte werking van systemen die essentieel zijn voor de veiligheid van het voertuig of voor zijn milieuprestaties, worden alleen toegestaan als voor deze onderdelen of uitrustingsstukken een vergunning is verleend door een goedkeuringsinstantie overeenkomstig punten 5 tot 9.

2. De onderdelen of uitrustingsstukken waarvoor de in punt 1 genoemde vergunning nodig is, worden opgenomen in de lijst van bijlage 35. Een besluit hierover wordt voorafgegaan door een evaluatie die wordt opgenomen in een rapport, waarbij wordt gestreefd naar een eerlijk evenwicht tussen de volgende elementen :

a) het bestaan van een ernstig risico voor de veiligheid of de milieuprestaties van voertuigen waarop deze onderdelen of uitrustingsstukken zijn gemonteerd, en

b) de gevolgen die het uit hoofde van dit artikel opleggen van een eventuele vergunning voor onderdelen of uitrustingsstukken met zich brengt voor de consumenten en de fabrikanten van onderdelen of uitrustingsstukken.

3. Punt 1 is niet van toepassing op originele onderdelen of uitrustingsstukken die onder een typegoedkeuring van een systeem vallen met betrekking tot een voertuig, noch op onderdelen of uitrustingsstukken waarvoor een typegoedkeuring is verleend overeenkomstig de bepalingen van één van de in bijlage 26 vermelde regelgevingen, tenzij deze goedkeuringen betrekking hebben op andere aspecten dan die welke onder lid 1 vallen. Punt 1 is niet van toepassing op onderdelen of uitrustingsstukken die uitsluitend zijn geproduceerd voor racevoertuigen die niet bedoeld zijn voor gebruik op de openbare weg. Indien in bijlage 35 vermelde onderdelen of uitrustingsstukken een tweeledige toepassing hebben voor racevoertuigen en voor voertuigen op de weg, mogen deze onderdelen of uitrustingsstukken niet aan het brede publiek worden verkocht of te koop aangeboden voor gebruik in voertuigen op de openbare weg, tenzij zij voldoen aan de eisen van dit artikel.

4. De eisen omvatten voorschriften op het gebied van de veiligheid, de milieubescherming en waar nodig, de testnormen. Zij kunnen worden gebaseerd op de in bijlage 26 opgesomde regelgevingen of worden opgesteld overeenkomstig de vooruitgang van de veiligheids-, milieubeschermings- en testtechnologie of kunnen, indien dit een juiste wijze is om de vereiste veiligheids- of milieudoelstellingen te verwezenlijken, een vergelijking opleggen van het onderdeel of het uitrustingsstuk met de milieu- of veiligheidsprestaties van het originele voertuig of, naargelang het geval, van een van de onderdelen ervan.

5. Voor de toepassing van punt 1 moet de fabrikant van onderdelen of uitrustingsstukken bij de goedkeuringsinstantie een door een aangewezen technische dienst opgesteld testverslag voorleggen waarin wordt gecertificeerd dat de onderdelen of uitrustingsstukken waarvoor toestemming wordt gevraagd, voldoen aan de in punt 4 bedoelde voorschriften. De fabrikant kan slechts één aanvraag per type en per onderdeel bij slechts één goedkeuringsinstantie indienen.

In de aanvraag worden de gegevens vermeld betreffende de fabrikant van de onderdelen of uitrustingsstukken, het type, het identificatienummer en het nummer van de onderdelen of uitrustingsstukken waarvoor een vergunning wordt gevraagd, alsook de naam van de fabrikant van het voertuig, het type voertuig en, in voorkomend geval, het bouwjaar of enige andere informatie aan de hand waarvan het voertuig waarvoor deze onderdelen of uitrustingsstukken zijn bestemd, kan worden geïdentificeerd.

Wanneer de goedkeuringsinstantie, rekening houdend met het testverslag en ander bewijsmateriaal, ervan overtuigd is dat de desbetreffende onderdelen of uitrustingsstukken voldoen aan de in punt 4 bedoelde voorschriften, geeft zij een certificaat aan de fabrikant af. Op grond van dit certificaat mogen de onderdelen of uitrustingsstukken in de Gemeenschap worden verkocht, te koop worden aangeboden of op voertuigen worden gemonteerd, onder voorbehoud van de tweede alinea van punt 8.

6. Elk onderdeel of uitrustingsstuk waarvoor in toepassing van dit artikel een vergunning is verleend, wordt naar behoren gemerkt.

7. De fabrikant stelt de goedkeuringsinstantie die het certificaat heeft afgegeven onverwijld in kennis van alle wijzigingen die van invloed zijn op de afgiftevoorwaarden. Deze goedkeuringsinstantie besluit of het certificaat opnieuw moet worden onderzocht, of er een nieuw certificaat moet worden uitgereikt dan wel of nieuwe tests noodzakelijk zijn.

De fabrikant moet ervoor zorgen dat de onderdelen en de uitrustingsstukken worden vervaardigd en blijven worden vervaardigd volgens de voorwaarden waaronder het certificaat is afgegeven.

8. Alvorens een machtiging af te geven, gaat de goedkeuringsinstantie na of er bevredigende regelingen en procedures voorhanden zijn om een effectieve controle van de overeenstemming van de productie te waarborgen.

Wanneer de goedkeuringsinstantie oordeelt dat niet langer wordt voldaan aan de voorwaarden voor de afgifte van de vergunning, verzoekt zij de fabrikant de nodige maatregelen te nemen om ervoor te zorgen dat de onderdelen of uitrustingsstukken opnieuw in overeenstemming worden gebracht. Indien nodig trekt zij de vergunning in.

9. Elke onenigheid tussen de Lidstaten met betrekking tot de in punt 5 bedoelde certificaten wordt ter kennis van de Europese Commissie gebracht.

§4. Terugroepen van voertuigen

1. Wanneer een fabrikant aan wie een EG-typegoedkeuring voor een voertuig is verleend, overeenkomstig de bepalingen van een regelgeving of krachtens de richtlijn 2001/95/EG, reeds verkochte, geregistreerde of in het verkeer gebrachte voertuigen moet terugroepen omdat een of meer op het voertuig gemonteerde, al dan niet overeenkomstig de richtlijn goedgekeurde systemen, onderdelen of technische eenheden een ernstig gevaar voor de verkeersveiligheid, de volksgezondheid of het milieu betekenen, stelt hij de goedkeuringsinstantie die de typegoedkeuring aan het voertuig heeft verleend, hiervan onmiddellijk in kennis.

2. De fabrikant stelt de goedkeuringsinstantie een reeks maatregelen voor om het in punt 1 bedoelde gevaar te neutraliseren. De goedkeuringsinstantie deelt de voorgestelde maatregelen onmiddellijk aan de goedkeuringsinstanties van de andere Lidstaten mee.

3. Indien de maatregelen door de betrokken instanties ontoereikend worden geacht of niet snel genoeg zijn uitgevoerd, stelt de

goedkeuringsinstantie de goedkeuringsinstantie die de EG-typegoedkeuring voor het voertuig heeft verleend, daarvan onverwijld in kennis.

De goedkeuringsinstantie brengt op haar beurt de fabrikant op de hoogte. Indien de goedkeuringsinstantie die de EG-typegoedkeuring heeft verleend zelf niet tevreden is met de maatregelen van de fabrikant, neemt zij alle vereiste beschermingsmaatregelen, waaronder de intrekking van de EG-typegoedkeuring voor het voertuig, wanneer de fabrikant geen effectieve corrigerende maatregelen voorstelt en uitvoert. Bij intrekking van de EG-typegoedkeuring voor het voertuig, stelt de betrokken goedkeuringsinstantie binnen 20 werkdagen de fabrikant, de goedkeuringsinstanties van de overige Lidstaten en de Europese Commissie hiervan per aangetekend schrijven of equivalente elektronische middelen in kennis.

4. Dit artikel is ook van toepassing op onderdelen waarvoor geen voorschriften op grond van een regelgeving gelden.

Artikel 16. Het verstrekken van technische informatie

§1. Informatie voor gebruikers

1. De fabrikant mag geen technische informatie over de bij dit hoofdstuk of de bij de in bijlage 26 genoemde regelgevingen voorgeschreven gegevens verstrekken, die afwijkt van de gegevens die door de goedkeuringsinstantie zijn goedgekeurd.
2. Indien een regelgeving hierin specifiek voorziet, stelt de fabrikant de gebruikers alle relevante informatie en de vereiste instructies ter beschikking waarin de eventuele bijzondere voorwaarden voor of de beperkingen op het gebruik van een voertuig, onderdeel of technische eenheid worden beschreven.

Die informatie wordt in overleg met de goedkeuringsinstantie opgenomen in een passend begeleidend document, zoals de gebruikershandleiding of het onderhoudsboekje.

§2. Informatie voor fabrikanten van onderdelen of technische eenheden

1. De voertuigfabrikant verstrekt de fabrikanten van onderdelen of technische eenheden alle in de bijlage of het aanhangsel bij een regelgeving gespecificeerde gegevens en in voorkomend geval de tekeningen, die voor de EG-typegoedkeuring van onderdelen of technische eenheden zijn vereist of die zijn vereist om een vergunning krachtens artikel 15 § 3 te verkrijgen.

De voertuigfabrikant kan de fabrikanten van onderdelen of technische eenheden een bindende overeenkomst opleggen ter bescherming van de vertrouwelijkheid van alle informatie die niet openbaar is, met inbegrip van informatie die verband houdt met intellectuele eigendomsrechten.

2. De fabrikant van onderdelen of technische eenheden die houder is van een EG-typegoedkeuringscertificaat dat overeenkomstig artikel 7, lid 4, punt 4 beperkingen op het gebruik en/of bijzondere montagevoorschriften bevat, verstrekt alle informatie hierover aan de voertuigfabrikant.

Indien een regelgeving hierin voorziet, verstrekt de fabrikant van onderdelen of technische eenheden instructies over beperkingen op het gebruik en/of bijzondere montagevoorschriften bij de geproduceerde onderdelen of technische eenheden.

Artikel 16bis. Kennisgeving van besluiten en beschikbare rechtsmiddelen

Elk besluit dat op grond van de bepalingen van dit hoofdstuk wordt genomen en elk besluit tot weigering of intrekking van een EG-typegoedkeuring, tot weigering van registratie of tot verbod van de verkoop wordt uitvoerig met redenen omkleed. Het besluit wordt ter kennis gebracht van de belanghebbende onder vermelding van de rechtsmiddelen waarover hij beschikt en van de termijnen waarbinnen hij deze kan aanwenden.

Artikel 16ter. Technische diensten (Brussels Hoofdstedelijk Gewest)

§1. Erkenning van de technische diensten.

1. De Brusselse minister erkent de technische diensten.
2. De technische diensten voeren de voor de goedkeuring noodzakelijke tests of de gespecificeerde inspecties vermeld in dit besluit of een in bijlage 26 vermelde regelgeving zelf uit, of zien hierop toe, tenzij alternatieve procedures uitdrukkelijk zijn toegestaan.

De technische diensten mogen geen tests of inspecties uitvoeren waarvoor zij niet behoorlijk zijn aangewezen.

3. De technische diensten vallen onder één of meer van de vier volgende activiteitscategorieën, afhankelijk van hun competentiegebied :

a) categorie A : de technische diensten die de tests, bedoeld in dit besluit en in de in bijlage 26 vermelde regelgevingen, in hun eigen voorzieningen uitvoeren;

b) categorie B : de technische diensten die toezien op de in dit besluit en in de in bijlage 26 vermelde regelgevingen

bedoelde tests, waarvan de uitvoering plaatsvindt in de voorzieningen van de fabrikant of in de voorzieningen van een derde;

c) categorie C : de technische diensten die de door de fabrikant toegepaste procedures voor de controle van de overeenstemming van de productie geregeld evalueren en verifiëren;

d) categorie D : de technische diensten die tests of inspecties uitvoeren of hierop toezien in het kader van de controle van de overeenstemming van de productie.

4. De erkenning kan aan een technische dienst worden verleend voor een of meerdere activiteitscategorïen (A, B, C of D) afhankelijk van hun competentiegebied.

5. Om te worden erkend als technische dienst, moet de technische dienst beantwoorden aan de volgende voorwaarden :

1° indien hij de tests uitvoert in zijn eigen lokalen, moet hij beschikken over de passende voorzieningen, meer bepaald over aangepaste lokalen en over het aangepaste materieel;

2° hij moet beschikken over voldoende technisch personeel om de gevraagde activiteiten te verrichten en de continuïteit ervan te waarborgen;

3° hij moet beschikken over het personeel met de nodige vaardigheden en de specifieke technische kennis voor de gevraagde activiteiten.

Hij moet over de opleiding, de bekwaamheden en de kennis beschikken en tevens een voldoende professionele ervaring hebben in de desbetreffende technische activiteiten. Hij moet zich ook op de hoogte houden van de meest recente ontwikkelingen van de technische en de vigerende regelgevingen.

4° hij moet de in het aanhangsel 1 van de bijlage 27 bij het koninklijk besluit voorziene voorwaarden voor de uitgevoerde activiteiten naleven. Voor de laatste fase van een meerasetypegoedkeuringsprocedure als vermeld in artikel 13, § 8, van dit besluit, moet hij evenwel de voorwaarden, vermeld in aanhangsel 3 van bijlage 27, die bij dit besluit is gevoegd, naleven;

5° hij moet zich ertoe verbinden aan de goedkeuringsinstantie onverwijld elke tussenkomende wijziging mee te delen die zich voordoet na het verlenen van de erkenning en de tussentijdse beoordelingsrapporten van de accrediteringsinstanties;

6° hij moet de personeelsleden van de goedkeuringsinstantie toelaten toegang te krijgen tot de documenten en de lokalen om hun controle uit te oefenen op de bekwaamheid waarmee de technische diensten de gevraagde activiteiten uitoefenen.

6. De goedkeuringsinstantie mag optreden als technische dienst voor een of meerdere van de in punt 3 bedoelde activiteiten.

7. Een fabrikant of een namens hem optredende onderaannemer kan worden aangewezen als technische dienst voor activiteiten van de categorie A met betrekking tot de in bijlage 37 vermelde regelgevingen.

§2. Beoordeling van de vaardigheden van de technische diensten.

1. De evaluatie van de in § 1 bedoelde vaardigheden worden aangetoond door middel van een door de goedkeuringsinstantie opgesteld beoordelingsverslag. Dit kan een door een accrediteringsinstantie afgegeven accrediteringscertificaat omvatten.

2. De beoordeling waarop het in punt 1 bedoelde verslag wordt gebaseerd, wordt uitgevoerd overeenkomstig de bepalingen van aanhangsel 2 bij bijlage 27, punten 5 tot 9.

Het beoordelingsverslag wordt na een periode van maximaal drie jaar opnieuw bezien.

3. De goedkeuringsinstantie die optreedt als technische dienst, toont op basis van bewijsstukken aan dat zij aan de voorwaarden voldoet.

Dit omvat een beoordeling door van de beoordeelde activiteit onafhankelijke controleurs.

4. Een als technische dienst aangewezen fabrikant of onderaannemer die namens hem optreedt, voldoet aan de relevante bepalingen van dit artikel.

§3. Erkenningsprocedure.

1. De erkenningsaanvraag wordt ingediend bij de instantie die bevoegd is voor de beoordeling van de technische diensten.

De aanvraag gaat vergezeld van de stukken waaruit blijkt dat de in § 1, punt 5 vermelde voorwaarden zijn nageleefd en van de door de bijlage 27, aanhangsel 2, punt 4.1. vereiste documenten.

2. De aanvraag wordt onderzocht door de instantie die bevoegd is voor de beoordeling van de technische diensten. Dit onderzoek is gebaseerd op het in § 2, punt 1, bedoelde beoordelingsverslag en op elk nodig geacht bezoek ter plaatse.

Indien de technische dienst binnen een termijn van een jaar na de datum van indiening van de erkenningsaanvraag geen volledig dossier heeft samengesteld zoals omschreven in punt 1, lid 2 kan de instantie bevoegd voor de beoordeling van de technische diensten het dossier afsluiten.

De instantie bevoegd voor de beoordeling van de technische diensten deelt aan de technische dienst mee dat zijn dossier is afgesloten.

3. De erkenning wordt verleend voor een periode van 5 jaar.

4. De Brusselse minister kent aan elke erkende technische dienst een erkenningsnummer toe.

5. Het toekennen van de erkenning wordt in het Belgische Staatsblad gepubliceerd.

6. De goedkeuringsinstantie stelt de Europese Commissie in kennis van de erkenningsbeslissing. Voor elke erkende technische dienst deelt zij de naam, het adres, inclusief het e-mailadres, de verantwoordelijken en de activiteitscategorie mee. Zij stelt de Europese Commissie ook in kennis van latere wijzigingen in deze gegevens.

7. In de aanmeldingsakte wordt vermeld voor welke regelgevingen de technische diensten zijn aangewezen.

8. Een technische dienst kan de activiteiten waarvoor hij is erkend alleen uitoefenen als deze van tevoren bij de Commissie is aangemeld.

§4. Hernieuwing van de erkenning

De erkenning kan worden hernieuwd.

De bepalingen van § 3, punt 1, zijn van toepassing op de aanvraag voor hernieuwing van de erkenning.

De aanvraag voor hernieuwing moet uiterlijk binnen zes maanden voor de datum waarop de geldigheid van de erkenning verstrijkt zijn ingediend.

Hoe dan ook stelt de technische dienst de instantie die bevoegd is voor de beoordeling in kennis van zijn voornemen om al dan niet een hernieuwing van de erkenning aan te vragen, uiterlijk binnen zes maanden voor het verstrijken van de geldigheid van de lopende erkenning.

De goedkeuringsinstantie stelt de Europese Commissie in kennis van de beslissing tot hernieuwing van de erkenning.

§5. Uitbreiding van de erkenning

Elke aanvraag voor uitbreiding van de erkenning van een technische dienst moet worden ingediend volgens de in § 3 beschreven procedure.

De bepalingen van § 3, punt 1 zijn van toepassing op de aanvraag voor uitbreiding van de erkenning.

De goedkeuringsinstantie stelt de Europese Commissie in kennis van de beslissing tot uitbreiding van de erkenning.

§6. Verzaking aan de erkenning

Elke technische dienst kan op elk ogenblik geheel of gedeeltelijk verzaken aan zijn erkenning door middel van een opzeg van zes maanden, door de opzegging te betekenen aan de instantie bevoegd voor de beoordeling.

De goedkeuringsinstantie stelt de Europese Commissie in kennis van de beslissing tot verzaking aan de erkenning.

§7. Intrekking van de erkenning

1. Wanneer een technische dienst niet langer aan de in dit besluit bepaalde erkenningsvoorwaarden voldoet, kan de Brusselse minister de erkenning intrekken.

2. De goedkeuringsinstantie stelt de Europese Commissie in kennis van de beslissing tot intrekking van de erkenning.

§8. Erkenningskosten

De kosten voor het toekennen, vernieuwen en uitbreiden van de erkenning, inclusief de kosten voor het opstellen van het dossier, de kosten voor het uitreiken van elk document dat betrekking heeft op de erkenningsprocedure en de kosten van administratie en controle van de uitgereikte erkenningen, waarvan het bedrag door Ons wordt bepaald, zijn ten laste van de aanvrager.

Artikel 16ter. (Vlaams Gewest)

§ 1. De goedkeuringsinstantie wijst de technische diensten aan.

De goedkeuringsinstantie kent aan elke aangewezen technische dienst een aanwijzingsnummer toe.

De aangewezen technische diensten en hun aanwijzingsnummer worden in het Belgisch Staatsblad bekendgemaakt.

De kosten voor de aanwijzing als technische dienst of de vernieuwing of uitbreiding van de aanwijzing, inclusief de kosten om het dossier op te stellen, de kosten om elk document dat betrekking heeft op de aanwijzingsprocedure uit te reiken, en de kosten van de administratie in het kader van de aanwijzing en de controle erop zijn ten laste van de aanvrager. De kosten om een technische dienst te beoordelen en te monitoren, worden door de aanvrager apart vergoed aan de instantie die die taken uitvoert.

§ 2. Voor de aanwijzing als technische dienst voor de laatste fase van een nationale individuele meerfaseprocedure als vermeld in artikel 13, § 8, leeft de technische dienst de voorwaarden na, vermeld in aanhangsel 3 van bijlage 27, die bij dit besluit is gevoegd.

De evaluatie van de voorwaarden, vermeld in aanhangsel 3 van bijlage 27, wordt aangetoond met een beoordelingsverslag dat de goedkeuringsinstantie opstelt. Dat kan een accrediteringscertificaat bevatten dat een accrediteringsinstantie afgeeft.

De beoordeling waarop het beoordelingsverslag, vermeld in het tweede lid, is gebaseerd, wordt uitgevoerd conform de bepalingen van punt 5 tot en met 9 van aanhangsel 2 bij bijlage 27, die bij dit besluit is gevoegd.

Het beoordelingsverslag wordt na maximaal drie jaar herzien.

§ 3. Voor de aanwijzing als technische dienst voor de laatste fase van een nationale individuele meerfaseprocedure dient de technische dienst de aanvraag in bij de goedkeuringsinstantie.

Bij de aanvraag worden de documenten gevoegd waaruit blijkt dat de voorwaarden, vermeld in paragraaf 1, zijn nageleefd, en de documenten die conform bijlage 27, aanhangsel 2, punt 4.1, vereist zijn.

De aanvraag wordt onderzocht door de goedkeuringsinstantie. Dat onderzoek is gebaseerd op het beoordelingsverslag, vermeld in paragraaf 2, tweede lid, en op elk nodig geacht bezoek ter plaatse. Als de technische dienst binnen een jaar na de datum waarop de aanwijzingsaanvraag is ingediend, geen volledig dossier heeft samengesteld als vermeld in het, tweede lid, kan de instantie die bevoegd is voor de beoordeling van de technische diensten, het dossier afsluiten. De goedkeuringsinstantie deelt aan de technische dienst mee dat zijn dossier is afgesloten.

De aanwijzing wordt verleend voor vijf jaar.

De aanwijzingsakte vermeldt voor welke regelgevingen de technische diensten zijn aangewezen.

§ 4. De aanwijzing als technische dienst voor de laatste fase van een nationale individuele meerfaseprocedure kan worden hernieuwd.

De procedure, vermeld in paragraaf 3, is van toepassing op de aanvraag tot hernieuwing van de aanwijzing.

De aanvraag tot hernieuwing wordt uiterlijk ingediend zes maanden voor de datum waarop de geldigheid van de aanwijzing verstrijkt.

Als de technische dienst de geldigheid van zijn aanvraag niet wil hernieuwen, brengt hij de goedkeuringsinstantie daarvan op de hoogte uiterlijk zes maanden voordat de geldigheid van de lopende aanwijzing is verstreken.

§ 5. De aanwijzing als technische dienst voor de laatste fase van een nationale individuele meerfaseprocedure kan worden gewijzigd.

Elke aanvraag tot uitbreiding van de aanwijzing van een technische dienst wordt ingediend volgens de procedure, vermeld in paragraaf 3.

De bepalingen van paragraaf 3 zijn van toepassing op de aanvraag tot uitbreiding van de aanwijzing.

Behalve tijdens de laatste zes maanden voordat de lopende aanwijzing is verstreken, kan elke technische dienst volledig of gedeeltelijk afstand doen van zijn aanwijzing met een opzegtermijn van zes maanden, door de opzegging te betekenen aan de goedkeuringsinstantie.

§ 6. De aanwijzing als technische dienst voor de laatste fase van een nationale individuele meerfaseprocedure kan door de goedkeuringsinstantie worden ingetrokken als de technische dienst niet langer voldoet aan de voorwaarden, vermeld in paragraaf 2.

Artikel 16ter. Technische diensten (Waals Gewest)

§1. Erkenning van de technische diensten.

1. De Waalse Minister erkent de technische diensten.

2. De technische diensten voeren de voor de goedkeuring noodzakelijke tests of de gespecificeerde inspecties vermeld in dit besluit of een in bijlage 26 vermelde regelgeving zelf uit, of zien hierop toe, tenzij alternatieve procedures uitdrukkelijk zijn toegestaan.

De technische diensten mogen geen tests of inspecties uitvoeren waarvoor zij niet behoorlijk zijn aangewezen.

3. De technische diensten vallen onder één of meer van de vier volgende activiteitscategorïën, afhankelijk van hun competentiegebied :

a) categorie A : de technische diensten die de tests, bedoeld in dit besluit en in de in bijlage 26 vermelde regelgevingen, in hun eigen voorzieningen uitvoeren;

b) categorie B : de technische diensten die toezien op de in dit besluit en in de in bijlage 26 vermelde regelgevingen bedoelde tests, waarvan de uitvoering plaatsvindt in de voorzieningen van de fabrikant of in de voorzieningen van een derde;

c) categorie C : de technische diensten die de door de fabrikant toegepaste procedures voor de controle van de overeenstemming van de productie geregeld evalueren en verifiëren;

d) categorie D : de technische diensten die tests of inspecties uitvoeren of hierop toezien in het kader van de controle van de overeenstemming van de productie.

4. De erkenning kan aan een technische dienst worden verleend voor een of meerdere activiteitscategorïën (A, B, C of D) afhankelijk van hun competentiegebied.

5. Om te worden erkend als technische dienst, moet de technische dienst beantwoorden aan de volgende voorwaarden :

1° indien hij de tests uitvoert in zijn eigen lokalen, moet hij beschikken over de passende voorzieningen, meer bepaald over aangepaste lokalen en over het aangepaste materieel;

2° hij moet beschikken over voldoende technisch personeel om de gevraagde activiteiten te verrichten en de continuïteit ervan te waarborgen;

3° hij moet beschikken over het personeel met de nodige vaardigheden en de specifieke technische kennis voor de gevraagde activiteiten.

Hij moet over de opleiding, de bekwaamheden en de kennis beschikken en tevens een voldoende professionele ervaring hebben in de desbetreffende technische activiteiten. Hij moet zich ook op de hoogte houden van de meest recente ontwikkelingen van de technische en de vigerende regelgevingen.

4° hij moet de in het aanhangsel 1 van de bijlage 27 bij het koninklijk besluit voorziene voorwaarden voor de uitgevoerde activiteiten naleven. Deze vereiste geldt echter niet voor de laatste fase van een meerfasentype-goedkeuringsprocedure zoals bedoeld in artikel 13, § 8.

5° hij moet zich ertoe verbinden aan de de instantie bevoegd voor de goedkeuring onverwijld elke tussenkomende wijziging mee te delen die zich voordoet na het verlenen van de erkenning en de tussentijdse beoordelingsrapporten van de accrediteringsinstanties;

6° hij moet de personeelsleden van de instantie bevoegd voor de goedkeuring toelaten toegang te krijgen tot de documenten en de lokalen om hun controle uit te oefenen op de bekwaamheid waarmee de technische diensten de gevraagde activiteiten uitoefenen.

6. De goedkeuringsinstantie mag optreden als technische dienst voor een of meerdere van de in punt 3 bedoelde activiteiten.

7. Een fabrikant of een namens hem optredende onderaannemer kan worden aangewezen als technische dienst voor activiteiten van de categorie A met betrekking tot de in bijlage 37 vermelde regelgevingen.

§2. Beoordeling van de vaardigheden van de technische diensten.

1. De evaluatie van de in § 1 bedoelde vaardigheden worden aangetoond door middel van een door een bevoegde instantie opgesteld beoordelingsverslag. Dit kan een door een accrediteringsinstantie afgegeven accrediteringscertificaat omvatten.

2. De beoordeling waarop het in punt 1 bedoelde verslag wordt gebaseerd, wordt uitgevoerd overeenkomstig de bepalingen van aanhangsel 2 bij bijlage 27, punten 5 tot 9.

Het beoordelingsverslag wordt na een periode van maximaal drie jaar opnieuw bezien.

3. De goedkeuringsinstantie die optreedt als technische dienst, toont op basis van bewijsstukken aan dat zij aan de voorwaarden

voldoet.

Dit omvat een beoordeling door van de beoordeelde activiteit onafhankelijke controleurs.

4. Een als technische dienst aangewezen fabrikant of onderaannemer die namens hem optreedt, voldoet aan de relevante bepalingen van dit artikel.

§3. Erkenningsprocedure.

1. De erkenningsaanvraag wordt ingediend bij de instantie die bevoegd is voor de beoordeling van de technische diensten.

De aanvraag gaat vergezeld van de stukken waaruit blijkt dat de in § 1, punt 5 vermelde voorwaarden zijn nageleefd en van de door de bijlage 27, aanhangsel 2, punt 4.1. vereiste documenten.

2. De aanvraag wordt onderzocht door de instantie die bevoegd is voor de beoordeling van de technische diensten. Dit onderzoek is gebaseerd op het in § 2, punt 1, bedoelde beoordelingsverslag en op elk nodig geacht bezoek ter plaatse.

Indien de technische dienst binnen een termijn van een jaar na de datum van indiening van de erkenningsaanvraag geen volledig dossier heeft samengesteld zoals omschreven in punt 1, lid 2 kan de instantie bevoegd voor de beoordeling van de technische diensten het dossier afsluiten.

De instantie bevoegd voor de beoordeling van de technische diensten deelt aan de technische dienst mee dat zijn dossier is afgesloten.

3. De erkenning wordt verleend voor een periode van 5 jaar.

4. De Waalse Minister kent aan elke erkende technische dienst een erkenningsnummer toe.

5. Het toekennen van de erkenning wordt in het Belgische Staatsblad gepubliceerd.

6. De goedkeuringsinstantie stelt de Europese Commissie in kennis van de erkenningsbeslissing. Voor elke erkende technische dienst deelt zij de naam, het adres, inclusief het e-mailadres, de verantwoordelijken en de activiteitscategorie mee. Zij stelt de Europese Commissie ook in kennis van latere wijzigingen in deze gegevens.

7. In de aanmeldingsakte wordt vermeld voor welke regelgevingen de technische diensten zijn aangewezen.

8. Een technische dienst kan de activiteiten waarvoor hij is erkend alleen uitoefenen als deze van tevoren bij de Commissie is aangemeld.

§4. Hernieuwing van de erkenning

De erkenning kan worden hernieuwd.

De bepalingen van § 3, punt 1, zijn van toepassing op de aanvraag voor hernieuwing van de erkenning.

De aanvraag voor hernieuwing moet uiterlijk binnen zes maanden voor de datum waarop de geldigheid van de erkenning verstrijkt zijn ingediend.

Hoe dan ook stelt de technische dienst de instantie die bevoegd is voor de beoordeling in kennis van zijn voornemen om al dan niet een hernieuwing van de erkenning aan te vragen, uiterlijk binnen zes maanden voor het verstrijken van de geldigheid van de lopende erkenning.

De goedkeuringsinstantie stelt de Europese Commissie in kennis van de beslissing tot hernieuwing van de erkenning.

§5. Uitbreiding van de erkenning

Elke aanvraag voor uitbreiding van de erkenning van een technische dienst moet worden ingediend volgens de in § 3 beschreven procedure.

De bepalingen van § 3, punt 1 zijn van toepassing op de aanvraag voor uitbreiding van de erkenning.

De goedkeuringsinstantie stelt de Europese Commissie in kennis van de beslissing tot uitbreiding van de erkenning.

§6. Verzaking aan de erkenning

Elke technische dienst kan op elk ogenblik geheel of gedeeltelijk verzaken aan zijn erkenning door middel van een opzeg van zes maanden, door de opzegging te betekenen aan de instantie bevoegd voor de beoordeling.

De goedkeuringsinstantie stelt de Europese Commissie in kennis van de beslissing tot verzaking aan de erkenning.

§7. Intrekking van de erkenning

1. Wanneer een technische dienst niet langer aan de in dit besluit bepaalde erkenningsvoorwaarden voldoet, kan de Waalse Minister de erkenning intrekken.
2. De goedkeuringsinstantie stelt de Europese Commissie in kennis van de beslissing tot intrekking van de erkenning.

§8. Erkenningskosten

De kosten voor het toekennen, vernieuwen en uitbreiden van de erkenning, inclusief de kosten voor het opstellen van het dossier, de kosten voor het uitreiken van elk document dat betrekking heeft op de erkenningsprocedure en de kosten van administratie en controle van de uitgereikte erkenningen, waarvan het bedrag door Ons wordt bepaald, zijn ten laste van de aanvrager.

Art. 16quater (enkel Vlaams Gewest). In de volgende gevallen kan de goedkeuringsinstantie een waarschuwing geven aan een technische dienst of, naargelang de ernst van de inbreuk, zijn aanwijzing schorsen voor een termijn van minstens acht dagen en hoogstens zes maanden of intrekken:

- 1° de technische dienst legt valse verklaringen af tijdens goedkeuringsprocedures of terwijl er corrigerende of beperkende maatregelen gelden;
- 2° technische dienst vervalst testresultaten voor typegoedkeuring of individuele goedkeuring;
- 3° de technische dienst houdt gegevens of technische specificaties achter die tot de terugroeping van voertuigen, systemen, onderdelen en technische eenheden, of tot de weigering of intrekking van een goedkeuringscertificaat zouden kunnen leiden;
- 4° de technische dienst voert tests of inspecties uit buiten de reikwijdte van zijn aanwijzing;
- 5° de technische dienst vervalst documenten in het kader van de aanwijzings- of goedkeuringsprocedure;
- 6° de technische dienst leeft de vereisten voor zijn aanwijzing niet na.

De technische dienst wordt schriftelijk op de hoogte gebracht van het voornemen tot schorsing of intrekking en krijgt de mogelijkheid om voorafgaand aan de beslissing zijn standpunt kenbaar te maken. Wanneer de goedkeuringsinstantie besluit om de aanwijzing van een technische dienst te schorsen of in te trekken, brengt zij de technische dienst daarvan per aangetekend schrijven op de hoogte.

Art. 16quinquies (enkel Vlaams Gewest). In de volgende gevallen kan de goedkeuringsinstantie een waarschuwing geven aan een marktdeelnemer of, naargelang de ernst van de inbreuk, de typegoedkeuring(en) of individuele goedkeuring(en) in kwestie die aan de marktdeelnemer verleend zijn, schorsen voor een termijn van minstens acht dagen en hoogstens zes maanden of intrekken:

- 1° de marktdeelnemer legt valse verklaringen af tijdens goedkeuringsprocedures of terwijl er corrigerende of beperkende maatregelen gelden;
- 2° de marktdeelnemer vervalst testresultaten voor typegoedkeuring of individuele goedkeuring;
- 3° de marktdeelnemer houdt gegevens of technische specificaties achter die tot de terugroeping van voertuigen, systemen, onderdelen en technische eenheden, of tot de weigering of intrekking van een goedkeuringscertificaat zouden kunnen leiden;
- 4° de marktdeelnemer weigert toegang tot informatie;
- 5° de marktdeelnemer vervalst certificaten van overeenstemming, voorgeschreven platen, goedkeuringsmerken of andere documenten.

De marktdeelnemer wordt schriftelijk op de hoogte gebracht van het voornemen tot schorsing of intrekking en krijgt de mogelijkheid om voorafgaand aan de beslissing zijn standpunt kenbaar te maken. Wanneer de goedkeuringsinstantie besluit om de typegoedkeuring(en) of individuele goedkeuring(en) te schorsen of in te trekken, brengt zij de marktdeelnemer daarvan per aangetekend schrijven op de hoogte.

Hoofdstuk III. Gebruik en lading

Artikel 17. Gebruik van de voertuigen

§1. Alleen de motorvoertuigen van categorieën M1, M2 en M3 zoals gedefinieerd in artikel 1 van dit besluit en goedgekeurd volgens de technische specificaties voor deze categorieën mogen gebruikt worden voor personenvervoer.

§2. Het vervoer van personen door middel van aanhangwagens, andere dan die welke uitsluitend gebruikt worden door kermisexploitanten en die eigen zijn aan dat beroep, is verboden.

§3. Het is toegestaan personen te vervoeren in het achterste gelijkvloerse gedeelte van de voertuigen met vouwbalg.

§4. Voor de toepassing van de bepalingen van §§ 1 en 2 worden niet als vervoerde personen beschouwd:

1° degenen die vervoerd worden tijdens de dienstprestaties, voor zover desbetreffende voorschriften van het Algemeen Reglement voor de Arbeidsbescherming (ARAB) nageleefd worden en voorzover hun aantal, de bestuurder niet meegerekend, niet hoger is dan acht, en voorzover dat deze personen vervoerd worden door voertuigen die voor de eerste keer in gebruik zijn genomen vóór 1 januari 1999. Voor deze voertuigen, dient de ruimte voor bagage of goederen en de ruimte voor personen gedeeltelijk of geheel afgezonderd te zijn door een wand;

2° de personen die plaatsnemen in de bestuurdersruimte van een voertuig, uitgerust voor brandbestrijding, dat niet behoort tot een voor het vervoer van personen goedgekeurd type en voorzover het maximum aantal personen, de bestuurder niet meegerekend, niet meer dan tien bedraagt;

3° voertuigen van de categorieën N2 en N3 met een dubbele of driedubbele passagiersruimte mogen eveneens personen vervoeren met een maximum van 8 personen, de bestuurder uitgezonderd, op voorwaarde dat de passagiersruimte volledig onafhankelijk is van de laadruimte.

4° de voertuigen van de categorieën T en C en de voertuigen van speciale constructie voor land- of bosbouwdoeleinden mogen ook een bijrijder vervoeren op voorwaarde dat de passagiersruimte met een daartoe bestemde zitplaats is uitgerust.

§5. Bezoldigd of gratis vervoer van personen door publieke of privé-diensten gebeurt met voertuigen van categorie M.

§6. De voertuigen van de categorieën N1, N2, N3, O1, O2, O3, O4 zijn bestemd voor het vervoer van goederen.

Artikel 18. Lading van de voertuigen

§1. Geen voertuig waarvan de massa in beladen toestand meer bedraagt dan de maximale toegelaten massa mag zich op de openbare weg bevinden.

§2. Onverminderd de bepalingen van artikel 32 van dit besluit, mag geen voertuig zich op de openbare weg bevinden wanneer de massa op de grond onder elk van de assen of, eventueel, de maximale massa onder het steunpunt, het bij de goedkeuring vastgestelde maximum met meer dan 5 pct. overschrijden.

§3. De door de Minister van Verkeerswezen voor de automobielininspectie erkende organismen vermelden op het inschrijvingsbewijs of op het keuringsbewijs de maximale toegelaten massa van het voertuig. Voor de voertuigen met een maximale toegelaten massa van meer dan 2.500 kg wordt tevens de maximale massa op de grond onder de assen, eventueel, de maximale massa onder het steunpunt vermeld.

Deze bepaling is alleen toepasselijk op de voertuigen die onderworpen zijn aan de bij artikel 23 van dit besluit voorziene schouwingen.

Voor wat betreft het Brussels Hoofdstedelijk Gewest, worden de woorden "Minister van Verkeerswezen" vervangen door de woorden "Brusselse minister".

Voor wat betreft het Vlaams Gewest, worden de woorden "Minister van Verkeerswezen" vervangen door de woorden "Vlaamse minister".

Voor wat betreft het Waals Gewest, worden de woorden "de Minister van Verkeerswezen" vervangen door de woorden "de Waalse Minister".

§4. Inrichtingen bestemd om fietsen en rolstoelen te dragen, mogen achteraan op de voertuigen bevestigd worden, indien ze:

- lading inbegrepen, niet meer dan één meter achter het voertuig uitsteken;
- uitsluitend gebruikt worden om fietsen en rolstoelen te vervoeren.

Artikel 19. Lading van de voor het vervoer van zaken gebouwde voertuigen

§1. De door de Minister van Verkeerswezen voor de automobielininspectie erkende organismen vermelden op het schouwingsbewijs van de voor het vervoer van zaken gebouwde voertuigen, de eigen massa van het voertuig en het laadvermogen.

Voor zover bij gebruik van het voertuig op de openbare weg de eigen massa niet verschilt van die vermeld op het schouwingsbewijs, is het laadvermogen de maximum massa van de lading die mag geladen en vervoerd worden door het voertuig, rekening houdend met de bepalingen van artikel 18.

Voor wat betreft het Brussels Hoofdstedelijk Gewest, worden de woorden "Minister van Verkeerswezen" vervangen door de woorden "Brusselse minister".

Voor wat betreft het Vlaams Gewest, worden de woorden "Minister van Verkeerswezen" vervangen door de woorden "Vlaamse minister".

§2. De bestuurder van een auto moet doelmatig beschermd zijn tegen alle verplaatsingen van de lading.

§3. Elk voertuig met een maximale toegelaten massa van meer dan 7.000 kg dat gebruikt wordt voor het vervoer van ladingen bestaande uit balken, buizen, palen, stalen platen, rollen, vaten en tonnen, boomstammen of gelijkaardige voorwerpen die van aard zijn om bij een brutale vertraging de bestuurdersruimte in te drukken of op gevaarlijke wijze te doorboren, moet:

1. voorzien zijn van een voldoende aantal aangepaste vasthechtingsmiddelen waarmee die ladingen op veilige wijze kunnen worden vastgezet;
2. uitgerust zijn met een scherm, gescheiden van de bestuurdersruimte, dat deze beschermt tegen alle mogelijke verplaatsingen van de lading. Het moet zich bevinden tussen de bestuurdersruimte en de lading en rechtstreeks aan het chassis of aan de voorkant van het laadvak zijn bevestigd. Bij gelede voertuigen, met uitzondering van mallejans, moet het scherm rechtstreeks aan het voorste gedeelte van de oplegger bevestigd zijn.

Dit scherm mag afneembaar zijn.

Deze bepalingen zijn niet toepasselijk op de voertuigen die speciaal voor het vervoer van ondeelbare voorwerpen zijn toegelaten, voor zover de toegelaten maximumsnelheid ervan niet meer bedraagt dan 25 km/u.

§4. Elk voertuig dat gebruikt wordt voor het vervoer van zaken moet voorzien zijn van een voldoende aantal verankeringspunten, aangepast aan de lading.

Deze verankeringspunten moeten aan een minimale kracht kunnen weerstaan van :

- 1° 400 daN voor een voertuig met een MTM < 3,5 t;
- 2° 800 daN voor een voertuig met een MTM > 3,5 t en < 7,5 t;
- 3° 1 000 daN voor een voertuig met een MTM > 7,5 t en < 12 t;
- 4° 2 000 daN voor een voertuig met een MTM > 12 t.

§5. De bepalingen van § 4 zijn niet van toepassing op :

- 1° de voertuigen die speciaal voor het vervoer van ondeelbare voorwerpen zijn toegelaten, voor zover de toegelaten maximumsnelheid ervan niet meer bedraagt dan 25 km/u;
- 2° de trage voertuigen die worden gebruikt voor landbouwdoeleinden;
- 3° de voertuigen en samenstellen van voertuigen die uitsluitend worden gebruikt door kermiskramers en eigen zijn aan dat beroep.

Deze bepalingen zijn bovendien uitsluitend van toepassing vanaf 1 mei 2008 voor de nieuwe typegoedkeuringen en vanaf 1 mei 2009 voor de voertuigen in nieuwe staat in het verkeer gebracht en voor de voertuigen omgebouwd na deze datum.

Artikel 20. Lading van de voor het vervoer van personen gebouwde voertuigen

§1. De door de Minister van Verkeerswezen voor de automobielininspectie erkende organismen vermelden op het keuringsbewijs van de voor het vervoer van personen gebouwde auto's met uitzondering van de personenauto's en de auto's voor dubbel gebruik die gebezigd worden voor het niet met bezoldigd vervoer gelijkgesteld gratis vervoer, het volgens de reglementsbepalingen toelaatbaar maximum aantal personen.

De massa van elke vervoerde persoon, met inbegrip van de bestuurder, wordt vastgesteld op **75 kg**. Voor de minibussen, autobussen of autocars die niet voorzien zijn van een bagageruimte of een bagagerek op het dak, wordt die massa evenwel teruggebracht op **70 kg**. Dit geldt eveneens voor autocars met een bagagerek op het dak of met een bagageruimte die voor een openbare autobusdienst gebruikt worden, op voorwaarde dat zich geen bagage bevindt in de bagageruimte of op het bagagerek op het dak.

Het totaal aantal vervoerde personen mag niet hoger zijn dan het aantal vermeld op het keuringsbewijs.

Voor de kampeerauto's, voor de eerste keer in dienst gesteld als kampeerauto vanaf 1 januari 1986 wordt de massa per vervoerde persoon vastgesteld op **100 kg** (70 kg + 30 kg bagage). De massa van een **kind van minder dan 13** is vastgesteld op **70 kg** (40 kg + 30 kg bagage).

Voor wat betreft het Brussels Hoofdstedelijk Gewest, worden de woorden "Minister van Verkeerswezen" vervangen door de woorden "Brusselse minister".

Voor wat betreft het Vlaams Gewest, worden de woorden "de Minister van Verkeerswezen" vervangen door de woorden "de Waalse Minister".

Voor wat betreft het Waals Gewest, worden de woorden "Minister van Verkeerswezen" vervangen door de woorden "Vlaamse minister".

§2. Onder voorbehoud van de bepalingen van § 1, mag geen van die voertuigen zich op de openbare weg bevinden wanneer het aantal vervoerde personen het op het keuringsbewijs vermelde maximum aantal overschrijdt. Deze voertuigen, met uitsluiting van de voertuigen voor verhuring met of zonder chauffeur, dienen buitenaan de aanduiding van het door het keuringsbewijs vermelde aantal reizigers te dragen.

Die vermelding, met cijfers van ten minste 30 mm hoogte, gevolgd door de letters "PL", moet zichtbaar zijn voor de personen die in het voertuig stappen.

§3. Bij de voor het gelijktijdig vervoer van personen en zaken gebezigde voertuigen, moet de voor bagage of goederen bestemde ruimte door middel van een schot geheel of gedeeltelijk van de reizigersruimte zijn gescheiden.

§4 (Brussels Hoofdstedelijk Gewest). Voor voertuigen bestemd voor personenvervoer worden de identificatieverslagen of de keuringsbewijzen aangevuld met de gegevens die door de bevoegde Brusselse instantie, worden bepaald.

§4 (Vlaams Gewest). Voor voertuigen bestemd voor personenvervoer worden de identificatieverslagen of de keuringsbewijzen aangevuld met de gegevens die door de bevoegde Vlaamse instantie, worden bepaald.

§4 (Waals Gewest). Voor voertuigen bestemd voor personenvervoer worden de identificatieverslagen of de keuringsbewijzen aangevuld met de gegevens die door de Waalse bevoegde instantie, worden bepaald.

Artikel 21. Maximale toegelaten massa (M.T.M.) van de slepen

§1. Onverminderd het bepaalde in de artikelen 18, 32, 32bis en 47 van dit besluit, mag de massa in beladen toestand van een sleep de bij het proces-verbaal van goedkeuring betreffende het trekkend voertuig, vastgestelde maximale toegelaten massa van de sleep niet overschrijden.

Dit voorschrift geldt niet voor de slepen die toevallig worden gevormd ter gelegenheid van het depanneren van een voertuig.

§2. a) Beschikkingen toepasselijk op personenauto's en auto's voor dubbel gebruik :

1° De massa van een aanhangwagen in beladen toestand mag de maximale toegelaten sleepbare massa niet overschrijden. Deze waarde wordt berekend door de maximale toegelaten massa van het trekkend voertuig af te trekken van de maximale toegelaten massa van de sleep.

2° De maximale toegelaten massa van de aanhangwagen mag, indien het gaat om een aanhangwagen zonder remmen, niet groter zijn dan de helft van de eigen massa van het trekkend voertuig, vermeerderd met 75 kg.

3° De maximale toegelaten sleepbare massa mag niet meer bedragen dan 75 % van de maximale toegelaten massa van het trekkend voertuig, indien het gaat om een aanhangwagen uitgerust met een reminrichting van het oplooptype, d.w.z. deze welke de krachten benut die ontstaan door nadering van de aanhangwagen tot het trekkend voertuig.

b) Bijzondere schikkingen toepasselijk op personenauto's, auto's voor dubbel gebruik, minibussen en lichte vrachtauto's waarvan het proces-verbaal van goedkeuring in een maximale toegelaten sleepbare massa voorziet.

1° De massa van een aanhangwagen in beladen toestand mag de maximale toegelaten sleepbare massa van het trekkend voertuig, vastgelegd in het proces-verbaal van goedkeuring, niet overschrijden.

2° De maximale toegelaten massa van een aanhangwagen zonder remmen mag niet groter zijn dan de helft van de eigen massa van het trekkend voertuig, vermeerderd met 75 kg.

3° De maximale toegelaten sleepbare massa mag niet meer bedragen dan de maximale toegelaten massa van het trekkend voertuig, indien het gaat om een aanhangwagen uitgerust met een reminrichting van het oplooptype. Nochtans, indien het trekkend voertuig uitgerust is met vierwiel aandrijving en met een onderstel, los van het koetswerk, mag de maximale toegelaten sleepbare massa niet groter zijn dan de maximale toegelaten massa van het trekkend voertuig vermenigvuldigd met 1,2.

§3. De door de Minister van Verkeerswezen voor de automobielininspectie erkende organismen vermelden de maximale toegelaten massa van de voertuigensleep op het inschrijvingsbewijs of op het schouwingsbewijs van het trekkend voertuig en de maximale toegelaten sleepbare massa, wanneer deze waarde in het proces-verbaal van goedkeuring voorzien is.

Wanneer de personenauto of de auto voor dubbel gebruik niet kan gebruikt worden voor het slepen van een aanhangwagen, wordt er

"Nihil" geschreven in het vak voorbehouden voor de aanduiding van de maximum massa van de voertuigensleep.

Voor wat betreft het Brussels Hoofdstedelijk Gewest, worden de woorden "Minister van Verkeerswezen" vervangen door de woorden "Brusselse minister".

Voor wat betreft het Vlaams Gewest, worden de woorden "Minister van Verkeerswezen" vervangen door de woorden "Vlaamse minister".

Voor wat betreft het Waals Gewest, worden de woorden ?de Minister van Verkeerswezen? vervangen door de woorden door ?de Waalse Minister?.

§4. De bepalingen van § 3 zijn alleen toepasselijk op de voertuigen die onderworpen zijn aan de bij artikel 23 van dit besluit voorziene schouwingen.

Artikel 22. Plicht van de bezitters

Zodra door om het even welke omstandigheden de in de artikelen 18§3 - 19§1 - 20§1 - 21§3, bedoelde vermeldingen niet meer voorkomen op ten minste een van de documenten die in die artikelen vermeld zijn, moet de bezitter van het voertuig of van de voertuigensleep deze vermeldingen binnen de tien dagen op een van deze documenten doen aanbrengen door de bevoegde instelling die door de Minister van Verkeerswezen voor de automobielsinspectie werd erkend.

Deze bepaling is alleen toepasselijk op de voertuigen die onderworpen zijn aan de bij artikel 23 van dit besluit voorziene schouwingen.

Voor wat betreft het Brussels Hoofdstedelijk Gewest, worden de woorden "Minister van Verkeerswezen" vervangen door de woorden "Brusselse minister".

Voor wat betreft het Vlaams Gewest, worden de woorden "Minister van Verkeerswezen" vervangen door de woorden "Vlaamse minister".

Voor wat betreft het Waals Gewest, worden de woorden ?Minister van Verkeerswezen? vervangen door de woorden ?Waalse Minister?.

Hoofdstuk IV. Autokeuring

Artikel 23. Autokeuring

§1. De in het verkeer gebrachte voertuigen zijn onderworpen aan keuringen, teneinde na te gaan of ze voldoen aan de reglementaire bepalingen die erop van toepassing zijn.

Deze keuringen worden uitgevoerd door de erkende instellingen in toepassing van het koninklijk besluit van 23 december 1994 tot vaststelling van de erkenningsvoorwaarden en de regels van de administratieve controle van de instellingen belast met de controle van de in het verkeer gebrachte voertuigen.

De erkende instellingen zijn gemachtigd om vergoedingen te innen die bestemd zijn om de kosten die voortvloeien uit de keuringen voorzien in eerste alinea, alsook de bijhorende administratieve kosten te dekken.

§2. Uit te voeren keuringen :

A. Behoudens andersluidende bepalingen omvatten de keuringen de keuringen beschreven in bijlage 15 en de bijkomende keuringen waarin voorzien wordt in bijzondere reglementaire bepalingen.

B. Remdoelmatigheid van voertuigen in beladen toestand.

1 Brussels Hoofdstedelijk Gewest en Waals Gewest. Voor de voertuigen met een maximale toegelaten massa (MTM) van meer dan 3,5 ton, wordt tijdens de keuringen bedoeld in bijlage 15, punt B,1, de remdoelmatigheid bij MTM geëvalueerd.

1 Vlaams Gewest. Voor de voertuigen met een maximale toegelaten massa (MTM) van meer dan 3,5 ton, wordt tijdens de keuringen bedoeld in bijlage 15, punt C.1, de remdoelmatigheid bij MTM geëvalueerd.

2. Evaluatie van de remdoelmatigheid bij MTM van een voertuig, gebeurt door de RD-methode waar een evaluatie gebeurt van de remkracht in functie van de cilinderdruk of door een rechtstreekse meting van de remkracht.

3. Het evalueren van de remdoelmatigheid bij MTM door middel van de RD-methode is :

a) toegelaten voor voertuigen aangeboden met een luchtdrukremstelsel dat minstens voldoet aan de bepalingen van de Europese richtlijn 71/320/EEG zoals gewijzigd door Richtlijn 79/489/EEG; of aan het Reglement n° 13 van Economische Commissie voor Europa van de Verenigde Naties

b) verplicht voor de hiervoor bedoelde voertuigen die, om redenen van hygiëne en/of veiligheid, niet mogen aangeboden worden met een lading;

c) De verplichte RD-meting van punt b geldt niet voor voertuigen waarvan de typegoedkeuring vóór 1 oktober 1981 plaatsvond. Deze voertuigen zijn niet onderworpen aan de evaluatie van de remdoelmatigheid bij MTM. De remkrachten en het remevenwicht worden opgemeten in de toestand zoals deze voertuigen worden voorbereiden.

4. Bij de RD-methode moet een cilinderdruk bij de blokkeergrens van minstens 2 bar in rekening worden gebracht.

Dit kan bereikt worden door in het keuringsstation een systeem van lastsimulatie toe te passen, of door het voertuig te laten aanbieden met een deellading.

Het aanbieden van een voertuig met een deellading is niet van toepassing voor de voertuigen vermeld in 3 b) en c).

5. Rechtstreekse metingen van de remkracht zijn toegelaten indien:

— de massa van het voertuig, al of niet met lading, zoals het wordt voorbereiden, minstens 2/3 van de MTM bedraagt;

— het een voertuig voor personenvervoer betreft.

6. Drukmeetpunten.

a) De voertuigen bedoeld in punt 3 waarvan de oorspronkelijke drukmeetpunten :

— niet gemakkelijk toegankelijk zijn vanaf de werkvloer, mogen uitgerust zijn met tijdelijke of permanente ontdubbelingsdrukmeetpunten;

— niet gemakkelijk toegankelijk zijn vanuit de inspectieput, zijn uitgerust met tijdelijke of permanente ontdubbelingsdrukmeetpunten.

b) De ontdubbelingsdrukmeetpunten zijn aan de linker buitenzijde van het voertuig geplaatst en bevinden zich zo dicht mogelijk bij de oorspronkelijke en hun onderlinge afstand bedraagt minstens 80 mm.

c) De ontdubbelingsdrukmeetpunten zijn conform de bepalingen van artikel 4 van de norm ISO 3583-1984.

d) Definitieve ontdubbelingsdrukmeetpunten die permanent aan de remkring aangekoppeld blijven, maken er deel van uit en zijn geplaatst door de constructeur of een door hem erkende werkplaats.

e) Tijdelijke ontdubbelingsdrukmeetpunten, maken geen deel uit van de remkring en worden verbonden met de originele drukmeetpunten. De daartoe gebruikte remleidingen zijn van een goedgekeurd type en hebben een buitendiameter kleiner dan 10 mm. Tijdelijke ontdubbelingsdrukmeetpunten worden door de gebruiker van het voertuig aangebracht vóór dat het voertuig ter keuring wordt aangeboden en verwijderd kort na die keuring.

f) De drukmeetpunten of hun ontdubbelingen moeten toegankelijk, functioneel en proper zijn.

g) De tijdelijke verbindingen moeten zodanig vastgehecht zijn dat ze de goede werking van het voertuig niet hinderen.

h) Boven elk ontdubbelingsdrukmeetpunt worden duidelijk en onuitwisbaar, met een letterhoogte van minimum 10 mm, de aanduidingen PCi of PCi,j,k aangebracht. De tekens i of i, j, k geven respectievelijk het volgnummer aan, van voor naar achter, van de door het drukmeetpunt bediende as of assen.

7. Controle- en afstelplaatje.

a) Tijdens de keuring wijst de bestuurder de plaats aan van het controle- en afstelplaatje voor de automatisch lastafhankelijke remkrachtregelaar (ALR) dat door de voertuigfabrikant op een goed zichtbare plaats werd aangebracht en dat de minimaal vereiste gegevens, bepaald in bijlage II van de Europese richtlijn 71/320/EEG, vermeldt.

b) Bij voertuigen die geen mechanisch of pneumatisch aangestuurde ALR hebben, zoals voertuigen uitgerust met elektronisch gestuurd remsysteem (EBS), is de minimale verzekerde druk voor de extrapolatie vermeld door middel van een plaatje op het voertuig of eventueel op de technische fiche.

c) Deze aanduidingen moeten steeds duidelijk leesbaar zijn en blijven, en elke verwarring moet uitgesloten zijn, om welk plaatje het ook gaat.

C. Behoudens in de gevallen opgenomen in punt B., worden de voertuigen aangeboden zonder lading.

D Brussels Hoofdstedelijk Gewest. De bevoegde Brusselse instantie bepaalt de modaliteiten met betrekking tot de diverse uit te voeren keuringen. *

D Vlaams Gewest. De bevoegde Vlaamse instantie bepaalt de modaliteiten met betrekking tot de diverse uit te voeren keuringen. *

D Waals Gewest. De Waalse bevoegde instantie bepaalt de modaliteiten met betrekking tot de diverse uit te voeren keuringen. *

(*) Nota van de FOD Mobiliteit en Vervoer (B.S. 03-10-2005)

Toepassing van artikel 23, § 2, B, 4.b en 6 en van artikel 24, § 1 van het koninklijk besluit van 15 maart 1968 houdende algemeen reglement op de technische eisen waaraan de auto's, hun aanhangwagens, hun onderdelen en hun veiligheidstoebehoren moeten voldoen.

Voor voertuigen (MTM hoger dan 3,5 T) die voor de remtest met een lading worden aangeboden wordt het KB van 15 maart 1968, laatst gewijzigd bij KB van 17 maart 2003, als volgt verduidelijkt :

- Een lading kan een beperkte lading zijn om de minimum vereiste remdruk van 2 bar te bereiken, of een lading van minimum 2/3 van het MTM, uiteraard zonder het vereiste maximum te overschrijden.
- Een voertuig waarvoor een keuringsbewijs « Verboden tot het verkeer » werd afgeleverd mag alleen op de weg van en naar het station, een garagehouder-hersteller en de gebruikelijke standplaats van het voertuig gebruikt worden, zelfs met lading indien deze nuttig was of is voor de remtest.
- Een voertuig waarvoor een keuringsbewijs « Geldig voor 15 dagen » afgeleverd werd, mag als hierboven gebruikt worden en bovendien gedurende de bedoelde vijftien dagen gewoon gebruikt worden als de houder materieel of met een document (bevestiging door garagehouder-hersteller d.m.v. handtekening en stempel) kan aantonen dat het voertuig hersteld werd.
- Voertuigen voorzien van alle andere keuringsbewijzen kunnen normaal gebruikt worden tot de vervaldatum (bedoelde keuringsbewijzen zijn groen).

Brussel, 17 augustus 2005.
De Minister van Mobiliteit,
R. LANDUYT

§3. De kosten van de keuringen zijn ten laste van de titularis van het voertuig.

§4. De erkende instellingen maken in elk van hun keuringsstations door middel van een uithangbord de bedragen kenbaar van al de vergoedingen die zij gemachtigd zijn te innen.

De betalingen gebeuren contant.

§5. Het voertuig wordt aangeboden op initiatief van de titularis in één van de keuringsstations van de erkende instellingen.

Alle herkeuringen gebeuren in het keuringsstation waar de volledige keuring plaatsgevonden heeft.

§6. De voertuigen moeten zich in een zodanig propere staat bevinden dat de keuring van de onderdelen niet belemmerd wordt.

Bovendien zijn zij niet met sneeuwkettingen uitgerust.

De keuring wordt stopgezet wanneer brandstof- of gaslekken vastgesteld worden.

De bestuurder schikt zich naar de aanwijzingen die hem met het oog op de keuring van zijn voertuig verstrekt worden.

§7. Naar aanleiding van deze keuringen en voor zover het voertuig van deze documenten moet voorzien zijn, overhandigt diegene die het voertuig ter keuring aanbiedt het laatste keuringsbewijs en het bijhorende keuringsvignet aan de erkende instelling en legt hij volgende documenten voor :

1° het inschrijvingsbewijs;

2° het gelijkvormigheidsattest of het Europees gelijkvormigheidsbewijs : de in België ingevoerde voertuigen die eerder in een andere Lidstaat van de Europese Unie waren ingeschreven, zijn niet onderworpen aan de verplichting het certificaat van overeenstemming voor te leggen. Indien het kentekenbewijs van deze voertuigen echter onleesbaar of onvolledig is, overeenkomstig bijlage 1 van Richtlijn 1999/37/EG van de Raad van 29 april 1999 inzake de kentekenbewijzen van motorvoertuigen, mag het certificaat van overeenstemming worden gevraagd. De afwezigheid van het certificaat van overeenstemming zal echter geen aanleiding geven tot een sanctie;

Voor wat betreft het Vlaams Gewest, worden de woorden "Europese Unie" vervangen door de woorden "Europese Economische Ruimte".

3° het identificatieverslag of de technische fiche;

4° het document met als opschrift « Visuele keuring van het voertuig »;

5° Het verzekeringsbewijs, uitgereikt ingevolge de wet van 21 november 1989 betreffende de verplichte aansprakelijkheidsverzekering inzake motorrijtuigen.

Artikel 23bis. Keuringen, onderverdelingen

§1. De keuringen zoals voorzien door artikel 23 worden onderverdeeld in:

1° volledige keuringen;

2° gedeeltelijke keuringen;

Volledige keuringen bestaan uit het onderzoek van :

a) de identificatie van het voertuig, waarbij het chassisnummer, het inschrijvingsbewijs en het gelijkvormigheidsattest of het Europees gelijkvormigheidsbewijs, indien het certificaat van overeenstemming vereist is als boorddocument overeenkomstig artikel 10, § 2, punt 10, tweede lid, van het voertuig gecontroleerd worden;

b) de technische staat van het voertuig om na te gaan of het voertuig voldoet aan de van kracht zijnde normen aangaande de veiligheid en het milieu;

De gedeeltelijke keuringen zijn onderverdeeld in :

a) administratieve keuringen, die enkel betrekking hebben op het nazicht van het inschrijvingsbewijs en het gelijkvormigheidsattest of het Europees gelijkvormigheidsbewijs met het oog op de geldigverklaring van een inschrijvingsaanvraag voor een gebruikt voertuig;

b) administratieve herkeuringen, die enkel betrekking hebben op het nazicht van het chassisnummer, van de identificatieplaat en van de documenten of, zonder dat het voertuig hierbij opnieuw wordt aangeboden, op het nazicht van de documenten;

c) technische herkeuringen, zijnde alle andere gedeeltelijke keuringen.

§2. Naargelang de regelmaat waarmee ze gebeuren, worden de volledige keuringen onderverdeeld in :

1° periodieke keuringen, bepaald in artikel 23ter;

2° niet-periodieke keuringen die plaats vinden onder welbepaalde omstandigheden zoals aangegeven in artikel 23sexies.

§3. Tijdens de eerste van de periodieke keuringen wordt nagegaan of het voertuig overeenstemt met de gegevens opgenomen in het uittreksel van het proces-verbaal van goedkeuring of met de gegevens van het Europees gelijkvormigheidsbewijs.

Indien overeenkomstig artikel 23novies, § 2 een identificatieverslag wordt opgemaakt worden de keuringen uitgevoerd, die nodig zijn voor het opstellen van dit document.

§4. Behoudens andersluidende bepalingen omvatten de technische keuringen minstens de keuring van de onderdelen vermeld in bijlage 15.

§5. Alle keuringen, behalve deze zonder aanbieding van het voertuig, gaan gepaard met identificatiekeuringen.

Hierbij wordt tevens nagegaan of het gekeurde voertuig behoorlijk onderhouden en in overeenstemming is met de reglementering die

erop van toepassing is.

Artikel 23ter. Periodieke keuringen

§ 1. De periodieke keuringen vinden plaats op de tijdstippen zoals hierna bepaald :

1° de personenauto's, auto's voor dubbel gebruik, minibussen en lijkauto's zijn aan de keuring onderworpen de dag dat ze vier jaar oud zijn, te rekenen vanaf de eerste in verkeerstelling en vervolgens elk jaar;

2° de personenauto's, auto's voor dubbel gebruik en minibussen die aangewend worden voor bezoldigd personenvervoer of voor met dit laatste gelijkgesteld gratis vervoer, de voertuigen, andere dan landbouwtrekkers, die voor rijonderricht gebruikt worden en de voertuigen die met bestuurder verhuurd worden, evenals de ziekenauto's, zijn aan de keuring onderworpen vóór de eerste in verkeerstelling in België of de datum van opnieuw in verkeer stellen in België en vervolgens om de zes maand;

3° a) de personenauto's, auto's voor dubbel gebruik en minibussen die uitgerust zijn met een koppelingsinrichting voor het slepen van een aanhangwagen waarvan de maximaal toegelaten massa meer bedraagt dan 750 kg, zijn aan de keuring onderworpen voor de eerste inverkeerstelling in België, de opnieuw inverkeerstelling in België of zodra ze ermee zijn uitgerust, en vervolgens tijdens iedere periodieke keuring ;

b) de personenauto's, auto's voor dubbel gebruik en minibussen die uitgerust zijn met een koppelingsinrichting voor het slepen van een aanhangwagen waarvan de maximaal toegelaten massa minder dan of gelijk is aan 750 kg of die de koppelingsinrichting gebruiken als fietsdrager of motordrager, zijn aan de keuring onderworpen voor de eerste inverkeerstelling in België, de opnieuw inverkeerstelling in België of zodra ze ermee zijn uitgerust, en vervolgens tijdens iedere periodieke keuring ;

c) de bedrijfsauto's die uitgerust zijn met een koppelingsinrichting zijn aan de keuring onderworpen voor de eerste inverkeerstelling in België, de opnieuw inverkeerstelling in België of zodra ze ermee zijn uitgerust, en vervolgens tijdens iedere periodieke keuring.

4° de autobussen en autocars zijn aan de keuring onderworpen vóór de eerste in verkeerstelling in België of de datum van opnieuw in verkeer stellen in België en vervolgens om de drie maand;

5° de kraanauto's, kampeeraanhangwagens, de bootaanhangwagens en de aanhangwagens voor zweefvliegtuigen zijn aan de keuring onderworpen vóór de eerste in verkeerstelling in België of de datum van opnieuw in verkeer stellen in België en vervolgens om de twee jaar;

6° de voertuigen bestemd voor het vervoer van zaken en waarvan de maximaal toegelaten massa groter is dan 3.500 kg zijn aan de keuring onderworpen vóór de eerste in verkeerstelling in België of de datum van opnieuw in verkeer stellen in België en vervolgens om het jaar;

7° de andere voertuigen, uitgezonderd de voertuigen voor traag vervoer, zijn aan de keuring onderworpen vóór de eerste in verkeerstelling in België of het opnieuw in verkeer stellen in België en vervolgens om het jaar.

Voor de in punt 7° vermelde voertuigen, voor wat het opnieuw in verkeer stellen betreft, voor zover zij, voorafgaandelijk aan de laatste inschrijving, aan de niet-periodieke keuring vermeld in artikel 23sexies, § 1, 3°, werden onderworpen, bestaat deze keuring uitsluitend uit het opstellen van het identificatieverslag, met inbegrip van de hiervoor nodige weging.

§ 2. In afwijking van hetgeen bepaald is in § 1 vinden de periodieke keuringen plaats :

1° met een periodiciteit van twee jaar, voor de dag of op de dag dat ze vier jaar oud zijn, te rekenen vanaf de datum van de eerste in verkeerstelling, wat betreft de voertuigen vermeld in § 1, 1°, die voor de laatste periodieke keuring overeenkomstig artikel 23quater, § 1 of § 3, voor keuring werden aangeboden, waarvoor bij de laatste periodieke keuring het afgeleverde keuringsbewijs datgene was zoals voorzien in artikel 23decies, § 1, en die, op het ogenblik van de laatste periodieke keuring, voldeden aan de hierna bepaalde voorwaarden inzake ouderdom en kilometerstand :

a) met betrekking tot de ouderdom van het voertuig : het voertuig heeft een ouderdom van ten hoogste zes jaar, te rekenen vanaf de datum van eerste in verkeerstelling, die enerzijds na 31 december 2001 en anderzijds na 31 december 2000 ligt, respectievelijk vanaf 1 mei 2006 en vanaf 1 mei 2007;

b) met betrekking tot de kilometerstand van het voertuig : de kilometerstand van het voertuig heeft 100 000 kilometer niet overschreden.

1°bis met een periodiciteit van twee jaar, vanaf het ogenblik dat het voertuig vier jaar oud is geworden, wat betreft de koppelingsinrichting vermeld in § 1, 3°, b), zolang het voertuig dat ermee is uitgerust voldoet aan de voorwaarden vermeld onder punt 1°.

1°ter één jaar na de datum van inschrijving met het oog op het opnieuw in verkeer stellen in België van de voertuigen vermeld in § 1, 1°, op voorwaarde dat ze drie jaar oud zijn, en vervolgens om het jaar of om de twee jaar, zolang deze voertuigen

voldoen aan de voorwaarden vermeld onder punt 1°;

1°quater. één jaar na de laatste periodieke keuring, wat betreft de voertuigen vermeld in paragraaf 1, 1°, die op de datum van deze laatste periodieke keuring vier jaar oud waren, en die onderworpen zijn aan de niet-periodieke keuring bedoeld in artikel 23sexies, paragraaf 1, 3°, en waarvoor een document met als opschrift « Visuele keuring van het voertuig » overeenkomstig artikel 23sexies, paragraaf 4, 3°, is afgeleverd, en daarna jaarlijks of tweejaarlijks, voor zover deze voertuigen voldoen aan de in punt 1° vermelde voorwaarden;

1°quinquies. één jaar na de niet-periodieke keuring bedoeld in artikel 23sexies, paragraaf 1, 3°, wat betreft de voertuigen vermeld in paragraaf 1, 1°, die op de datum van deze niet-periodieke keuring vier jaar oud waren en waarvoor een keuringsbewijs overeenkomstig artikel 23sexies, paragraaf 1, is afgeleverd na afloop van deze niet-periodieke keuring, en daarna jaarlijks of tweejaarlijks, voor zover deze voertuigen voldoen aan de in punt 1° vermelde voorwaarden.

1°sexies. Wat de voertuigen betreft van categorieën M2, M3, N en O zoals bedoeld in § 1, 4° tot 7° van dit artikel en die het voorwerp uitmaken van een onderzoek in het kader van de laatste fase van een meerfasentypegoedkeuringsprocedure zoals bedoeld in artikel 13, § 8 van dit besluit, wordt de periodieke keuring vóór de eerste inverkeerstelling gelijktijdig uitgevoerd met het onderzoek uitgevoerd ingevolge de laatste fase van een meerfasentypegoedkeuringsprocedure. De periodieke keuring vóór de eerste inverkeerstelling en het onderzoek uitgevoerd ingevolge de laatste fase van een meerfasentypegoedkeuringsprocedure dienen echter uitgevoerd te worden door een als technische dienst erkende instelling op basis van artikel 16ter van dit besluit en erkend overeenkomstig het koninklijk besluit van 23 december 1994 tot vaststelling van de erkenningsvoorwaarden en de regeling van de administratieve controle van de instellingen belast met de controle van de in het verkeer gebrachte voertuigen.

De periodieke keuringen vinden vervolgens plaats op de tijdstippen zoals hierna bepaald :

a) de autobussen en autocars zijn aan de keuring onderworpen drie maand na de eerste in verkeerstelling in België en vervolgens om de drie maand;

In afwijking van het eerste lid van punt a, zijn de autobussen en autocars, waarvoor bij de laatste periodieke keuring het afgeleverde keuringsbewijs datgene was zoals voorzien in artikel 23decies § 1, om de zes maanden aan een keuring onderworpen.

Evenwel zijn autobussen en autocars, die niet uitgerust zijn met een remvertrager om de drie maanden aan een remtest onderworpen.

b) de kraanauto's, kampeeraanhangwagens, bootaanhangwagens en aanhangwagens voor zweefvliegtuigen zijn aan de keuring onderworpen twee jaar na de eerste in verkeerstelling in België en vervolgens om de twee jaar;

c) de voertuigen bestemd voor goederenvervoer waarvan de maximale toegelaten massa meer dan 3.500 kg bedraagt, zijn een jaar na de eerste inverkeerstelling in België aan de keuring onderworpen, en vervolgens om het jaar;

d) de voertuigen bedoeld in paragraaf 2, 2°, zijn een jaar na de eerste inverkeerstelling in België aan de keuring onderworpen, en vervolgens om het jaar;

e) de andere voertuigen, uitgezonderd de voertuigen voor traag vervoer, zijn aan de keuring onderworpen één jaar na de eerste in verkeerstelling in België en vervolgens om het jaar.

2° met een periodiciteit van een jaar wat betreft de voertuigen waarvoor overeenkomstig onderafdeling 9.1.3 van bijlage B bij het Europees verdrag van 20 september 1957 betreffende het internationaal vervoer van gevaarlijke goederen over de weg (A.D.R.), ondertekend op 30 september 1957 te Genève en goedgekeurd door de wet van 10 augustus 1960, een ADR - keuringsdocument moet worden afgeleverd.

3° met een periodiciteit van zes maand wat betreft :

a) de autobussen en autocars bij de laatste periodieke keuring het afgeleverde keuringsbewijs datgene was zoals voorzien in artikel 23decies, § 1.

Evenwel zijn autobussen en autocars, die niet uitgerust zijn met een remvertrager om de drie maand aan een remtest onderworpen;

b) (opgeheven)

4° (opgeheven)

5° met een periodiciteit van twee jaar wat betreft de landbouw- en bosbouwtrekkers die behoren tot de voertuigen voor traag vervoer waarvan de maximaal toegelaten massa meer dan 3 500 kg en niet meer dan 7 500 kg bedraagt, met uitzondering van deze die

- uitsluitend voor professioneel of privaat gebruik in de land-, tuin-, bosbouw of in de visteelt zijn bestemd;
- door de wegbeheerders of hun aannemers gebruikt worden voor het onderhoud van de omgeving van de wegen of tijdens de winter voor het ruimen van sneeuw of het uitstrooien op de openbare weg van stoffen om het verkeer te beveiligen bij gevaarlijke weersomstandigheden of andere;

6° met een periodiciteit van een jaar wat betreft de landbouw- en bosbouwtrekkers die behoren tot de voertuigen voor traag vervoer waarvan de maximaal toegelaten massa meer dan 7 500 kg bedraagt, met uitzondering van deze die

- uitsluitend voor professioneel of privaat gebruik in de land-, tuin-, bosbouw of in de visteelt zijn bestemd;
- door de wegbeheerders of hun aannemers gebruikt worden voor het onderhoud van de omgeving van de wegen of tijdens de winter voor het ruimen van sneeuw of het uitstrooien op de openbare weg van stoffen om het verkeer te beveiligen bij gevaarlijke weersomstandigheden of andere.

7° de voertuigen, vermeld in artikel 2, § 2, tweede lid, 7°, van dit besluit, die sinds dertig tot vijftig jaar geleden in verkeer werden gesteld, met uitzondering van voertuigen voor traag vervoer en voertuigen uitgerust met rupsbanden, zijn aan de keuring onderworpen vóór de inverkeerstelling onder een van de kentekenplaten, vermeld in artikel 4, § 2, van het ministerieel besluit van 23 juli 2001 betreffende de inschrijving van voertuigen, en vervolgens om de twee jaar;

8° de voertuigen, vermeld in artikel 2, § 2, tweede lid, 7°, van dit besluit, die sinds meer dan vijftig jaar geleden in verkeer werden gesteld, met uitzondering van voertuigen voor traag vervoer en voertuigen uitgerust met rupsbanden, zijn aan de keuring onderworpen vóór de inverkeerstelling onder een van de kentekenplaten, vermeld in artikel 4, § 2, van het ministerieel besluit van 23 juli 2001 betreffende de inschrijving van voertuigen, en vervolgens om de vijf jaar.

§ 3. De voertuigen die overeenkomstig § 1, 1° tot 7° onderworpen zijn aan periodieke keuring en ingeschreven worden op naam van de vorige titularis zonder dat deze laatste in het bezit is van een geldig keuringsbewijs zoals bedoeld in artikel 23 novies § 3, dienen te worden vóórgereden voor keuring vooraleer het voertuig in het verkeer wordt gebracht en nadien volgens de periodiciteit die voor de onderscheiden voertuigen bepaald is in § 1, 1° tot 7°.

§ 4. Met het oog op een rationele spreiding van de keuringen in de tijd kan de Brusselse minister de in § 1, 1°, bedoelde periode van vier jaar volgens door hem vastgestelde criteria met maximaal één maand inkorten of verlengen.

§ 5. De persoon die een voertuig, vermeld in § 2, 2° van dit artikel, ter keuring aanbiedt, verwittigt op het ogenblik van de keuring het station voor autokeuring hiervan.

§ 6. De voertuigen, vermeld in artikel 2, § 2, tweede lid, 7°, die minder dan dertig jaar geleden in verkeer zijn gesteld, met uitzondering van voertuigen voor traag vervoer en voertuigen uitgerust met rupsbanden, worden vóór de dag in 2019 waarop ze respectievelijk zesentwintig, zevenentwintig, achtentwintig of negentwintig jaar geleden in verkeer zijn gesteld, aangeboden voor periodieke keuring.

De voertuigen, vermeld in artikel 2, § 2, tweede lid, 7°, die ten minste dertig jaar geleden in verkeer zijn gesteld, met uitzondering van voertuigen voor traag vervoer en voertuigen uitgerust met rupsbanden, worden vóór de dag in 2020 waarop ze dertig jaar of meer geleden in verkeer zijn gesteld, aangeboden voor periodieke keuring.

De voertuigen in deze paragraaf worden geacht in verkeer te zijn gesteld op de datum van eerste inschrijving van het voertuig in België of in het buitenland, of op de vermoedelijke datum van eerste ingebruikname in gevallen waarin deze verschilt van de datum van eerste inschrijving.

Artikel 23ter. Periodieke keuringen (Vlaams Gewest)

§ 1. De periodieke keuringen vinden plaats op de tijdstippen zoals hierna bepaald :

1° de personenauto's, auto's voor dubbel gebruik, minibussen en lijkauto's zijn aan de keuring onderworpen de dag dat ze vier jaar oud zijn, te rekenen vanaf de eerste in verkeerstelling en vervolgens elk jaar;

2° de personenauto's, auto's voor dubbel gebruik en minibussen die aangewend worden voor bezoldigd personenvervoer of voor met dit laatste gelijkgesteld gratis vervoer, de voertuigen, andere dan landbouwtrekkers, die voor rijonderricht gebruikt worden en de voertuigen die met bestuurder verhuurd worden, evenals de ziekenauto's, zijn aan de keuring onderworpen vóór de eerste in verkeerstelling in België of de datum van opnieuw in verkeer stellen in België en vervolgens om de zes maand;

3° a) de personenauto's, auto's voor dubbel gebruik en minibussen die aangewend worden voor het slepen van een aanhangwagen, en die uitgerust zijn met een koppelingsinrichting voor het slepen van een aanhangwagen waarvan de maximaal toegelaten massa meer bedraagt dan 750 kg, zijn aan de keuring onderworpen voor de eerste in verkeerstelling in België of de datum van opnieuw in verkeer stellen in België en vervolgens om het jaar;

b) de koppelingsinrichting van de personenauto's, auto's voor dubbel gebruik en minibussen, die geen aanhangwagens slepen waarvan de maximaal toegelaten massa 750 kg overtreft of de koppelingsinrichting gebruiken als fietsendrager of motordrager, is aan de keuring onderworpen voor de in verkeerstelling in België van het voertuig dat ermee is uitgerust, en vervolgens elk jaar

vanaf het ogenblik dat het voertuig vier jaar oud is geworden.

4° de autobussen en autocars zijn aan de keuring onderworpen vóór de eerste in verkeerstelling in België of de datum van opnieuw in verkeer stellen in België en vervolgens om de drie maand;

5° de kraanauto's, kampeeraanhangwagens, de bootaanhangwagens en de aanhangwagens voor zweefvliegtuigen zijn aan de keuring onderworpen vóór de eerste in verkeerstelling in België of de datum van opnieuw in verkeer stellen in België en vervolgens om de twee jaar;

6° de voertuigen bestemd voor het vervoer van zaken en waarvan de maximaal toegelaten massa groter is dan 3.500 kg zijn aan de keuring onderworpen vóór de eerste in verkeerstelling in België of de datum van opnieuw in verkeer stellen in België en vervolgens elk jaar;

7° de andere voertuigen, uitgezonderd de voertuigen voor traag vervoer, zijn aan de keuring onderworpen vóór de eerste in verkeerstelling in België of het opnieuw in verkeer stellen in België en vervolgens om het jaar.

Voor de in punt 7° vermelde voertuigen, voor wat het opnieuw in verkeer stellen betreft, voor zover zij, voorafgaandelijk aan de laatste inschrijving, aan de niet-periodieke keuring vermeld in artikel 23sexies, § 1, 3°, werden onderworpen, bestaat deze keuring uitsluitend uit het opstellen van het identificatieverslag, met inbegrip van de hiervoor nodige weging.

§ 2. In afwijking van hetgeen bepaald is in § 1 vinden de periodieke keuringen plaats :

1° met een periodiciteit van twee jaar, voor de dag of op de dag dat ze vier jaar oud zijn, te rekenen vanaf de datum van de eerste in verkeerstelling, wat betreft de voertuigen vermeld in § 1, 1°, die voor de laatste periodieke keuring overeenkomstig artikel 23quater, § 1 of § 3, voor keuring werden aangeboden, waarvoor bij de laatste periodieke keuring het afgeleverde keuringsbewijs datgene was zoals voorzien in artikel 23decies, § 1, en die, op het ogenblik van de laatste periodieke keuring, voldeden aan de hierna bepaalde voorwaarden inzake ouderdom en kilometerstand :

a) met betrekking tot de ouderdom van het voertuig : het voertuig heeft een ouderdom van ten hoogste zes jaar, te rekenen vanaf de datum van eerste in verkeerstelling, die enerzijds na 31 december 2001 en anderzijds na 31 december 2000 ligt, respectievelijk vanaf 1 mei 2006 en vanaf 1 mei 2007;

b) met betrekking tot de kilometerstand van het voertuig : de kilometerstand van het voertuig heeft 100 000 kilometer niet overschreden.

1°bis met een periodiciteit van twee jaar, vanaf het ogenblik dat het voertuig vier jaar oud is geworden, wat betreft de koppelinrichting vermeld in § 1, 3°, b), zolang het voertuig dat ermee is uitgerust voldoet aan de voorwaarden vermeld onder punt 1°.

1°ter één jaar na de datum van inschrijving met het oog op het opnieuw in verkeer stellen in België van de voertuigen vermeld in § 1, 1°, op voorwaarde dat ze drie jaar oud zijn, en vervolgens om het jaar of om de twee jaar, zolang deze voertuigen voldoen aan de voorwaarden vermeld onder punt 1°;

1°quater. één jaar na de laatste periodieke keuring, wat betreft de voertuigen vermeld in paragraaf 1, 1°, die op de datum van deze laatste periodieke keuring vier jaar oud waren, en die onderworpen zijn aan de niet-periodieke keuring bedoeld in artikel 23sexies, paragraaf 1, 3°, en waarvoor een document met als opschrift « Visuele keuring van het voertuig » overeenkomstig artikel 23sexies, paragraaf 4, 3°, is afgeleverd, en daarna jaarlijks of tweejaarlijks, voor zover deze voertuigen voldoen aan de in punt 1° vermelde voorwaarden;

1°quinquies. één jaar na de niet-periodieke keuring bedoeld in artikel 23sexies, paragraaf 1, 3°, wat betreft de voertuigen vermeld in paragraaf 1, 1°, die op de datum van deze niet-periodieke keuring vier jaar oud waren en waarvoor een keuringsbewijs overeenkomstig artikel 23sexies, paragraaf 1, is afgeleverd na afloop van deze niet-periodieke keuring, en daarna jaarlijks of tweejaarlijks, voor zover deze voertuigen voldoen aan de in punt 1° vermelde voorwaarden.

1°sexies. Wat de voertuigen betreft van categorieën M2, M3, N en O zoals bedoeld in § 1, 4° tot 7° van dit artikel en die het voorwerp uitmaken van een onderzoek in het kader van de laatste fase van een meerfasentypegoedkeuringsprocedure zoals bedoeld in artikel 13, § 8 van dit besluit, wordt de periodieke keuring vóór de eerste inverkeerstelling gelijktijdig uitgevoerd met het onderzoek uitgevoerd ingevolge de laatste fase van een meerfasentypegoedkeuringsprocedure. De periodieke keuring vóór de eerste inverkeerstelling en het onderzoek uitgevoerd ingevolge de laatste fase van een meerfasentypegoedkeuringsprocedure dienen echter uitgevoerd te worden door een als technische dienst erkende instelling op basis van artikel 16ter van dit besluit en erkend overeenkomstig het koninklijk besluit van 23 december 1994 tot vaststelling van de erkenningsvoorwaarden en de regeling van de administratieve controle van de instellingen belast met de controle van de in het verkeer gebrachte voertuigen.

De periodieke keuringen vinden vervolgens plaats op de tijdstippen zoals hierna bepaald :

a) de autobussen en autocars zijn aan de keuring onderworpen drie maand na de eerste in verkeerstelling in België en vervolgens om de drie maand;

In afwijking van het eerste lid van punt a, zijn de autobussen en autocars, waarvoor bij de laatste periodieke keuring het afgeleverde keuringsbewijs datgene was zoals voorzien in artikel 23decies § 1, om de zes maanden aan een keuring onderworpen.

Evenwel zijn autobussen en autocars, die niet uitgerust zijn met een remvertrager om de drie maanden aan een remtest onderworpen.

b) de kraanauto's, kampeeraanhangwagens, bootaanhangwagens en aanhangwagens voor zweefvliegtuigen zijn aan de keuring onderworpen twee jaar na de eerste in verkeerstelling in België en vervolgens om de twee jaar;

c) de voertuigen die bestemd zijn voor het vervoer van zaken en waarvan de maximaal toegelaten massa groter is dan 3500 kg, zijn aan de periodieke keuring onderworpen een jaar na de eerste in verkeerstelling in België en vervolgens elk jaar;

d) de voertuigen, vermeld in punt 2°, zijn aan een periodieke keuring onderworpen een jaar na de eerste in verkeerstelling in België en vervolgens elk jaar;

e) de andere voertuigen, uitgezonderd de voertuigen voor traag vervoer, zijn aan de keuring onderworpen één jaar na de eerste in verkeerstelling in België en vervolgens om het jaar.

2° met een periodiciteit van een jaar wat betreft de voertuigen waarvoor overeenkomstig onderafdeling 9.1.3 van bijlage B bij het Europees verdrag van 20 september 1957 betreffende het internationaal vervoer van gevaarlijke goederen over de weg (A.D.R.), ondertekend op 30 september 1957 te Genève en goedgekeurd door de wet van 10 augustus 1960, een ADR - keuringsdocument moet worden afgeleverd.

3° met een periodiciteit van zes maand wat betreft :

a) de autobussen en autocars bij de laatste periodieke keuring het afgeleverde keuringsbewijs datgene was zoals voorzien in artikel 23decies, § 1.

Evenwel zijn autobussen en autocars, die niet uitgerust zijn met een remvertrager om de drie maand aan een remtest onderworpen;

b) (opgeheven)

4° (opgeheven)

5° met een periodiciteit van twee jaar wat betreft de landbouw- en bosbouwtrekkers die behoren tot de voertuigen voor traag vervoer waarvan de maximaal toegelaten massa meer dan 3 500 kg en niet meer dan 7 500 kg bedraagt, met uitzondering van deze die

- uitsluitend voor professioneel of privaat gebruik in de land-, tuin-, bosbouw of in de visteelt zijn bestemd;
- door de wegbeheerders of hun aannemers gebruikt worden voor het onderhoud van de omgeving van de wegen of tijdens de winter voor het ruimen van sneeuw of het uitstrooien op de openbare weg van stoffen om het verkeer te beveiligen bij gevaarlijke weersomstandigheden of andere;

6° met een periodiciteit van een jaar wat betreft de landbouw- en bosbouwtrekkers die behoren tot de voertuigen voor traag vervoer waarvan de maximaal toegelaten massa meer dan 7 500 kg bedraagt, met uitzondering van deze die

- uitsluitend voor professioneel of privaat gebruik in de land-, tuin-, bosbouw of in de visteelt zijn bestemd;
- door de wegbeheerders of hun aannemers gebruikt worden voor het onderhoud van de omgeving van de wegen of tijdens de winter voor het ruimen van sneeuw of het uitstrooien op de openbare weg van stoffen om het verkeer te beveiligen bij gevaarlijke weersomstandigheden of andere.

7° de voertuigen, vermeld in artikel 2, § 2, tweede lid, 7°, van dit besluit, die sinds dertig tot vijftig jaar geleden in verkeer werden gesteld, met uitzondering van voertuigen voor traag vervoer en voertuigen uitgerust met rupsbanden, zijn aan de keuring onderworpen vóór de inverteerstelling onder een van de kentekenplaten, vermeld in artikel 4, § 2, van het ministerieel besluit van 23 juli 2001 betreffende de inschrijving van voertuigen, en vervolgens om de twee jaar;

8° de voertuigen, vermeld in artikel 2, § 2, tweede lid, 7°, van dit besluit, die sinds meer dan vijftig jaar geleden in verkeer werden gesteld, met uitzondering van voertuigen voor traag vervoer en voertuigen uitgerust met rupsbanden, zijn aan de keuring onderworpen vóór de inverteerstelling onder een van de kentekenplaten, vermeld in artikel 4, § 2, van het ministerieel besluit van 23 juli 2001 betreffende de inschrijving van voertuigen, en vervolgens om de vijf jaar.

§ 3. De voertuigen die overeenkomstig § 1, 1° tot 7° onderworpen zijn aan periodieke keuring en ingeschreven worden op naam van

de vorige titularis zonder dat deze laatste in het bezit is van een geldig keuringsbewijs zoals bedoeld in artikel 23 novies § 3, dienen te worden vóórgereeden voor keuring vooraleer het voertuig in het verkeer wordt gebracht en nadien volgens de periodiciteit die voor de onderscheiden voertuigen bepaald is in § 1, 1° tot 7°.

§ 4. Met het oog op een rationele spreiding van de keuringen in de tijd kan de Vlaamse minister de in § 1, 1°, bedoelde periode van vier jaar volgens door hem vastgestelde criteria met maximaal één maand inkorten of verlengen.

§ 5. De persoon die een voertuig, vermeld in § 2, 2° van dit artikel, ter keuring aanbiedt, verwittigt op het ogenblik van de keuring het station voor autokeuring hiervan.

§ 6. De voertuigen, vermeld in artikel 2, § 2, tweede lid, 7°, die minder dan dertig jaar geleden in verkeer zijn gesteld, met uitzondering van voertuigen voor traag vervoer en voertuigen uitgerust met rupsbanden, worden vóór de dag in 2019 waarop ze respectievelijk zesentwintig, zevenentwintig, achtentwintig of negentwintig jaar geleden in verkeer zijn gesteld, aangeboden voor periodieke keuring.

De voertuigen, vermeld in artikel 2, § 2, tweede lid, 7°, die ten minste dertig jaar geleden in verkeer zijn gesteld, met uitzondering van voertuigen voor traag vervoer en voertuigen uitgerust met rupsbanden, worden vóór de dag in 2020 waarop ze dertig jaar of meer geleden in verkeer zijn gesteld, aangeboden voor periodieke keuring.

De voertuigen in deze paragraaf worden geacht in verkeer te zijn gesteld op de datum van eerste inschrijving van het voertuig in België of in het buitenland, of op de vermoedelijke datum van eerste ingebruikname in gevallen waarin deze verschilt van de datum van eerste inschrijving.

Artikel 23ter. Periodieke keuringen (Waals Gewest)

§ 1. De periodieke keuringen vinden plaats op de tijdstippen zoals hierna bepaald :

1° de personenauto's, auto's voor dubbel gebruik, minibussen en lijkauto's zijn aan de keuring onderworpen de dag dat ze vier jaar oud zijn, te rekenen vanaf de eerste in verkeerstelling en vervolgens elk jaar;

2° de personenauto's, auto's voor dubbel gebruik en minibussen die aangewend worden voor bezoldigd personenvervoer of voor met dit laatste gelijkgesteld gratis vervoer, de voertuigen, andere dan landbouwtrekkers, die voor rijonderricht gebruikt worden en de voertuigen die met bestuurder verhuurd worden, evenals de ziekenauto's, zijn aan de keuring onderworpen vóór de eerste in verkeerstelling in België of de datum van opnieuw in verkeer stellen in België en vervolgens om de zes maand;

3° a) de personenauto's, auto's voor dubbel gebruik en minibussen die aangewend worden voor het slepen van een aanhangwagen, en die uitgerust zijn met een koppelingsinrichting voor het slepen van een aanhangwagen waarvan de maximaal toegelaten massa meer bedraagt dan 750 kg, zijn aan de keuring onderworpen voor de eerste in verkeerstelling in België of de datum van opnieuw in verkeer stellen in België en vervolgens om het jaar;

b) de koppelingsinrichting van de personenauto's, auto's voor dubbel gebruik en minibussen, die geen aanhangwagens slepen waarvan de maximaal toegelaten massa 750 kg overtreft of de koppelingsinrichting gebruiken als fietsendrager of motordrager, is aan de keuring onderworpen voor de in verkeerstelling in België van het voertuig dat ermee is uitgerust, en vervolgens elk jaar vanaf het ogenblik dat het voertuig vier jaar oud is geworden.

4° de autobussen en autocars zijn aan de keuring onderworpen vóór de eerste in verkeerstelling in België of de datum van opnieuw in verkeer stellen in België en vervolgens om de drie maand;

5° de kraanauto's, kampeeraanhangwagens, de bootaanhangwagens en de aanhangwagens voor zweefvliegtuigen zijn aan de keuring onderworpen vóór de eerste in verkeerstelling in België of de datum van opnieuw in verkeer stellen in België en vervolgens om de twee jaar;

6° de voertuigen bestemd voor het vervoer van zaken en waarvan de maximaal toegelaten massa groter is dan 3.500 kg zijn aan de keuring onderworpen vóór de eerste in verkeerstelling in België of de datum van opnieuw in verkeer stellen in België en vervolgens elk jaar;

7° de andere voertuigen, uitgezonderd de voertuigen bedoeld in artikel 2, § 2, 7o, die meer dan vijftig jaar in gebruik zijn, de voertuigen voor traag vervoer en de voertuigen die een historisch belang vertonen, zijn aan de keuring onderworpen vóór de eerste in verkeerstelling in België of het opnieuw in verkeer stellen in België en vervolgens om het jaar.

8° de in artikel 2, § 2, 7°, bedoelde voertuigen die sedert meer dan dertig tot vijftig jaar in gebruik zijn genomen zijn aan de keuring onderworpen vóór de eerste in verkeerstelling in België onder een van de kentekenplaten bedoeld in artikel 4, § 2, van het ministerieel besluit van 23 juli 2001 betreffende de inschrijving van voertuigen en vervolgens om de twee jaar, met uitzondering van de langzame voertuigen;

§ 2. In afwijking van hetgeen bepaald is in § 1 vinden de periodieke keuringen plaats :

1° met een periodiciteit van twee jaar, voor de dag of op de dag dat ze vier jaar oud zijn, te rekenen vanaf de datum van de

eerste in verkeerstelling, wat betreft de voertuigen vermeld in § 1, 1°, die voor de laatste periodieke keuring overeenkomstig artikel 23quater, § 1 of § 3, voor keuring werden aangeboden, waarvoor bij de laatste periodieke keuring het afgeleverde keuringsbewijs datgene was zoals voorzien in artikel 23decies, § 1, en die, op het ogenblik van de laatste periodieke keuring, voldeden aan de hierna bepaalde voorwaarden inzake ouderdom en kilometerstand :

a) met betrekking tot de ouderdom van het voertuig : het voertuig heeft een ouderdom van ten hoogste zes jaar, te rekenen vanaf de datum van eerste in verkeerstelling, die enerzijds na 31 december 2001 en anderzijds na 31 december 2000 ligt, respectievelijk vanaf 1 mei 2006 en vanaf 1 mei 2007;

b) met betrekking tot de kilometerstand van het voertuig : de kilometerstand van het voertuig heeft 100 000 kilometer niet overschreden.

1°bis met een periodiciteit van twee jaar, vanaf het ogenblik dat het voertuig vier jaar oud is geworden, wat betreft de koppelingsinrichting vermeld in § 1, 3°, b), zolang het voertuig dat ermee is uitgerust voldoet aan de voorwaarden vermeld onder punt 1°.

1°ter één jaar na de datum van inschrijving met het oog op het opnieuw in verkeer stellen in België van de voertuigen vermeld in § 1, 1°, op voorwaarde dat ze drie jaar oud zijn, en vervolgens om het jaar of om de twee jaar, zolang deze voertuigen voldoen aan de voorwaarden vermeld onder punt 1°;

1°quater. één jaar na de laatste periodieke keuring, wat betreft de voertuigen vermeld in paragraaf 1, 1°, die op de datum van deze laatste periodieke keuring vier jaar oud waren, en die onderworpen zijn aan de niet-periodieke keuring bedoeld in artikel 23sexies, paragraaf 1, 3°, en waarvoor een document met als opschrift « Visuele keuring van het voertuig » overeenkomstig artikel 23sexies, paragraaf 4, 3°, is afgeleverd, en daarna jaarlijks of tweejaarlijks, voor zover deze voertuigen voldoen aan de in punt 1° vermelde voorwaarden;

1°quinquies. één jaar na de niet-periodieke keuring bedoeld in artikel 23sexies, paragraaf 1, 3°, wat betreft de voertuigen vermeld in paragraaf 1, 1°, die op de datum van deze niet-periodieke keuring vier jaar oud waren en waarvoor een keuringsbewijs overeenkomstig artikel 23sexies, paragraaf 1, is afgeleverd na afloop van deze niet-periodieke keuring, en daarna jaarlijks of tweejaarlijks, voor zover deze voertuigen voldoen aan de in punt 1° vermelde voorwaarden.

1°sexies. Wat de voertuigen betreft van categorieën M2, M3, N en O zoals bedoeld in § 1, 4° tot 7° van dit artikel en die het voorwerp uitmaken van een onderzoek in het kader van de laatste fase van een meerfasentypegoedkeuringsprocedure zoals bedoeld in artikel 13, § 8 van dit besluit, wordt de periodieke keuring vóór de eerste inverkeerstelling gelijktijdig uitgevoerd met het onderzoek uitgevoerd ingevolge de laatste fase van een meerfasentypegoedkeuringsprocedure. De periodieke keuring vóór de eerste inverkeerstelling en het onderzoek uitgevoerd ingevolge de laatste fase van een meerfasentypegoedkeuringsprocedure dienen echter uitgevoerd te worden door een als technische dienst erkende instelling op basis van artikel 16ter van dit besluit en erkend overeenkomstig het koninklijk besluit van 23 december 1994 tot vaststelling van de erkenningsvoorwaarden en de regeling van de administratieve controle van de instellingen belast met de controle van de in het verkeer gebrachte voertuigen.

De periodieke keuringen vinden vervolgens plaats op de tijdstippen zoals hierna bepaald :

a) de autobussen en autocars zijn aan de keuring onderworpen drie maand na de eerste in verkeerstelling in België en vervolgens om de drie maand;

In afwijking van het eerste lid van punt a, zijn de autobussen en autocars, waarvoor bij de laatste periodieke keuring het afgeleverde keuringsbewijs datgene was zoals voorzien in artikel 23decies § 1, om de zes maanden aan een keuring onderworpen.

Evenwel zijn autobussen en autocars, die niet uitgerust zijn met een remvertrager om de drie maanden aan een remtest onderworpen.

b) de kraanauto's, kampeeraanhangwagens, bootaanhangwagens en aanhangwagens voor zweefvliegtuigen zijn aan de keuring onderworpen twee jaar na de eerste in verkeerstelling in België en vervolgens om de twee jaar;

c) de voertuigen bestemd voor het vervoer van zaken en waarvan de maximaal toegelaten massa groter is dan 3.500 kg zijn aan de keuring onderworpen één jaar na de eerste inverkeerstelling in België en vervolgens elk jaar;

d) de voertuigen bedoeld in paragraaf 2, 2°, zijn aan de keuring onderworpen één jaar na de eerste inverkeerstelling in België en vervolgens elk jaar;

e) de andere voertuigen, uitgezonderd de voertuigen voor traag vervoer, zijn aan de keuring onderworpen één jaar na de eerste in verkeerstelling in België en vervolgens om het jaar.

2° met een periodiciteit van een jaar wat betreft de voertuigen waarvoor overeenkomstig onderafdeling 9.1.3 van bijlage B bij het Europees verdrag van 20 september 1957 betreffende het internationaal vervoer van gevaarlijke goederen over de weg (A.D.R.), ondertekend op 30 september 1957 te Genève en goedgekeurd door de wet van 10 augustus 1960, een ADR -

keuringsdocument moet worden afgeleverd.

3° met een periodiciteit van zes maand wat betreft :

a) de autobussen en autocars bij de laatste periodieke keuring het afgeleverde keuringsbewijs datgene was zoals voorzien in artikel 23decies, § 1.

Evenwel zijn autobussen en autocars, die niet uitgerust zijn met een remvertrager om de drie maand aan een remtest onderworpen;

b) (opgeheven)

4° met een periodiciteit van een jaar wat betreft de voertuigen bedoeld in § 1, 6° van dit artikel, waarvoor bij de laatste periodieke keuring, het afgeleverde keuringsbewijs datgene was zoals voorzien in artikel 23decies, § 1.

5° met een periodiciteit van twee jaar wat betreft de landbouw- en bosbouwtrekkers die behoren tot de voertuigen voor traag vervoer waarvan de maximaal toegelaten massa meer dan 3 500 kg en niet meer dan 7 500 kg bedraagt, met uitzondering van deze die

- uitsluitend voor professioneel of privaat gebruik in de land-, tuin-, bosbouw of in de visteelt zijn bestemd;
- door de wegbeheerders of hun aannemers gebruikt worden voor het onderhoud van de omgeving van de wegen of tijdens de winter voor het ruimen van sneeuw of het uitstrooien op de openbare weg van stoffen om het verkeer te beveiligen bij gevaarlijke weersomstandigheden of andere;

6° met een periodiciteit van een jaar wat betreft de landbouw- en bosbouwtrekkers die behoren tot de voertuigen voor traag vervoer waarvan de maximaal toegelaten massa meer dan 7 500 kg bedraagt, met uitzondering van deze die

- uitsluitend voor professioneel of privaat gebruik in de land-, tuin-, bosbouw of in de visteelt zijn bestemd;
- door de wegbeheerders of hun aannemers gebruikt worden voor het onderhoud van de omgeving van de wegen of tijdens de winter voor het ruimen van sneeuw of het uitstrooien op de openbare weg van stoffen om het verkeer te beveiligen bij gevaarlijke weersomstandigheden of andere.

§ 3. De voertuigen die overeenkomstig § 1, 1° tot 8° onderworpen zijn aan periodieke keuring en ingeschreven worden op naam van de vorige titularis zonder dat deze laatste in het bezit is van een geldig keuringsbewijs zoals bedoeld in artikel 23 novies § 3, dienen te worden vóórgereden voor keuring vooraleer het voertuig in het verkeer wordt gebracht en nadien volgens de periodiciteit die voor de onderscheiden voertuigen bepaald is in § 1, 1° tot 8°.

§ 4. Met het oog op een rationele spreiding van de keuringen in de tijd kan de Waalse Minister de in § 1, 1°, bedoelde periode van vier jaar volgens door hem vastgestelde criteria met maximaal één maand inkorten of verlengen.

§ 5. De persoon die een voertuig, vermeld in § 2, 2° van dit artikel, ter keuring aanbiedt, verwittigt op het ogenblik van de keuring het station voor autokeuring hiervan.

Artikel 23quater. Periodieke keuringen, termijnen

§ 1. De periodieke keuringen moeten plaats vinden in de periode van twee maanden die de in artikel 23ter vermelde data voorafgaan.

Voor de voertuigen die onderworpen zijn aan een periodiciteit van zes maand of minder wordt deze periode teruggebracht tot één maand.

§ 2. Het laattijdig aanbieden van een voertuig voor keuring mag geen wijzigingen van de periodiciteit tot gevolg hebben.

§ 3. De gebruiker kan zijn voertuig voor de periodieke keuring op een vroegere datum aanbieden, dan deze voorzien in § 1. In dit geval begint de geldigheidsperiode, zoals vastgesteld in artikel 23ter, te lopen vanaf de datum dat het voertuig aangeboden is.

§ 4. Wanneer een voertuig zich in het buitenland, in een lid-Staat van de Europese Unie bevindt, laat de houder het voertuig keuren door een instelling die daartoe door de overheid van het betrokken land erkend is, ten einde de termijn zoals bepaald in artikel 23ter, te eerbiedigen.

In ieder geval, wordt het voertuig wanneer het terug naar België komt, zo vlug mogelijk gekeurd om zijn toestand te regulariseren.

Voor wat betreft het Vlaams Gewest, worden de woorden "Europese Unie" vervangen door de woorden "Europese Economische Ruimte".

Artikel 23quinquies. Periodieke keuringen, uitzonderingen

§ 1 Brussels Hoofdstedelijk Gewest. De artikels 23ter, § 1, 1° tot 8° en 23sexies § 1, 5° zijn niet van toepassing indien het voertuig nog over een geldig keuringsbewijs beschikt zoals bedoeld in artikel 23novies, § 3 en het een opnieuw in verkeer stellen betreft ten gevolge van een inschrijving van het voertuig op naam van de andere echtgenoot of de andere wettelijk samenwonende of op naam

van één van hun kinderen.

In dit geval blijft de periodiciteit van de keuring behouden, maar wordt een administratieve keuring uitgevoerd vóór de inschrijving indien de toekomstige titularis niet de intentie heeft om de oude nummerplaat op zijn naam over te brengen.

§ 1 Vlaams Gewest. De artikels 23ter, § 1, 4° tot 7°, § 2, 7° en 8° en 23sexies § 1, 5° zijn niet van toepassing indien het voertuig nog over een geldig keuringsbewijs beschikt zoals bedoeld in artikel 23novies, § 3 en het een opnieuw in verkeer stellen betreft ten gevolge van een inschrijving van het voertuig op naam van de andere echtgenoot of de andere wettelijk samenwonende of op naam van één van hun kinderen.

In dit geval blijft de periodiciteit van de keuring behouden, maar wordt een administratieve keuring uitgevoerd vóór de inschrijving indien de toekomstige titularis niet de intentie heeft om de oude nummerplaat op zijn naam over te brengen.

§ 1 Waals Gewest. De artikels 23ter, § 1, 4° tot 8° en 23sexies § 1, 5° zijn niet van toepassing indien het voertuig nog over een geldig keuringsbewijs beschikt zoals bedoeld in artikel 23novies, § 3 en het een opnieuw in verkeer stellen betreft ten gevolge van een inschrijving van het voertuig op naam van de andere echtgenoot of de andere wettelijk samenwonende of op naam van één van hun kinderen.

In dit geval blijft de periodiciteit van de keuring behouden, maar wordt een administratieve keuring uitgevoerd vóór de inschrijving indien de toekomstige titularis niet de intentie heeft om de oude nummerplaat op zijn naam over te brengen.

Artikel 23sexies. Niet-periodieke keuringen

§ 1. Ongeacht de regels betreffende de periodieke keuringen, zijn niet-periodieke keuringen verplicht:

1° op elk verzoek van een bevoegde persoon;

2° vóór de datum van opnieuw in het verkeer brengen, zowel op naam van dezelfde titularis als op naam van een nieuwe titularis, van elk voertuig:

- a) waarvan het keuringsbewijs werd ingetrokken door een bevoegde persoon bij de vaststelling van een overtreding op de bepalingen van dit besluit;
- b) dat een wijziging of verbouwing heeft ondergaan die betrekking heeft op het chassis, het koetswerk of op de uitrusting, met een wijziging van de technische kenmerken van het voertuig tot gevolg;
- c) waarvan het ingeslagen chassisnummer verduidelijkt, uitgewist of gewijzigd werd;
- d) dat, tengevolge van een ongeval, beschadigingen aan het chassis, de stuurinrichting, de ophanging of de reminrichting vertoont of dat een volledig verlies ondergaan heeft.

Deze keuring omvat een volledige keuring voor alle voertuigen en daarenboven een keuring van wiel- en chassisgeometrie voor voertuigen van categorieën M1 en N1.

3° (Brussels Hoofdstedelijk Gewest) vóór de inschrijving op naam van een andere titularis, voor de voertuigen van de categorieën M1, met inbegrip van kampeervoertuigen (VC en kampeervoertuigen van de categorie M1), en N1, met inbegrip van lijkauto's.

Indien deze titularis echter de andere echtgenoot of de andere wettelijk samenwonende van de vorige titularis is of één van hun kinderen, wordt geen keuring uitgevoerd indien de toekomstige titularis de intentie heeft de oude kentekenplaat die voldoet aan de bepalingen getroffen in uitvoering van artikel 21 van het koninklijk besluit van 20 juli 2001 betreffende de inschrijving van voertuigen, op zijn naam over te brengen; indien hij deze overdracht niet wenst, wordt enkel een administratieve keuring vóór de inschrijving uitgevoerd. Als de titularis onder een van de personen, vermeld in artikel 5, § 1, 10°, 11°, 12° of 13°, van het koninklijk besluit van 20 juli 2001 betreffende de inschrijving van voertuigen, valt, wordt geen keuring uitgevoerd als er een geldig keuringsbewijs voorhanden is waarvan de geldigheidsduur de volledige geldigheidsduur van de transit exportkentekenplaat dekt, als de eerste controledatum niet wordt bereikt gedurende de volledige geldigheidsduur van de transit exportkentekenplaat of als er een vrijstelling van de keuringsplicht van toepassing is.

3° (Vlaams Gewest) vóór de inschrijving op naam van een andere titularis, voor de voertuigen van de categorieën M1, met inbegrip van kampeervoertuigen (VC en kampeervoertuigen van de categorie M1), en N1, met inbegrip van lijkauto's.

Indien deze titularis echter de andere echtgenoot, de wettelijk samenwonende partner van de vorige titularis, of de persoon is met wie de vorige titularis een feitelijk gezin vormt, of een van hun kinderen, wordt geen keuring uitgevoerd indien de toekomstige titularis de intentie heeft de oude kentekenplaat die voldoet aan de bepalingen getroffen in uitvoering van artikel 21 van het koninklijk besluit van 20 juli 2001 betreffende de inschrijving van voertuigen, op zijn naam over te brengen; indien hij deze overdracht niet wenst, wordt enkel een administratieve keuring vóór de inschrijving uitgevoerd. Als de titularis onder een van de personen, vermeld in artikel 5, § 1, 10°, 11°, 12° of 13°, van het koninklijk besluit van 20 juli 2001 betreffende de inschrijving van voertuigen, valt, wordt geen keuring uitgevoerd als er een geldig keuringsbewijs voorhanden is waarvan de

geldigheidsduur de volledige geldigheidsduur van de transit exportkentekenplaat dekt, als de eerste controledatum niet wordt bereikt gedurende de volledige geldigheidsduur van de transit exportkentekenplaat of als er een vrijstelling van de keuringsplicht van toepassing is. Het samenwonen van de vorige titularis en de persoon met wie hij verklaart een feitelijk gezin te vormen, wordt bewezen op basis van de informatie, vermeld in artikel 3, eerste lid, 5°, van de wet van 8 augustus 1983 tot regeling van een Rijksregister van de natuurlijke personen. Die informatie mag niet ouder dan twee maanden zijn.

3° (Waals Gewest) vóór de inschrijving op naam van een andere titularis, voor de voertuigen van de categorieën M1, met inbegrip van kampeervoertuigen (VC en kampeervoertuigen van de categorie M1), en N1, met inbegrip van lijkauto's.

Indien deze titularis echter de andere echtgenoot of de andere wettelijk samenwonende van de vorige titularis is of één van hun kinderen, wordt geen keuring uitgevoerd indien de toekomstige titularis de intentie heeft de oude kentekenplaat die voldoet aan de bepalingen getroffen in uitvoering van artikel 21 van het koninklijk besluit van 20 juli 2001 betreffende de inschrijving van voertuigen, op zijn naam over te brengen; indien hij deze overdracht niet wenst, wordt enkel een administratieve keuring vóór de inschrijving uitgevoerd.

4° indien de herkeuring niet heeft plaatsgehad binnen de termijn bedoeld in artikel 23 septies, § 2;

5° vóór de datum van eerste in verkeerstelling of de datum van opnieuw in verkeer stellen van voertuigen voor traag vervoer;

6° voor de inschrijving onder een kentekenplaat waarvan de groep letters niet begint met « O » op naam van dezelfde titularis, van de voertuigen die vallen onder de bepalingen van artikel 2, § 2, 7°.

§ 2. De gebruikte voertuigen van de categorieën M2, M3, N2, N3, O2, O3 en O4, zoals gedefinieerd in artikel 1, zijn onderworpen aan een administratieve keuring vóór de inschrijving, met het oog op het aanvullen van het formulier tot aanvraag om inschrijving door een erkende keuringsinstelling.

De periode van geldigheid van dat formulier is twee maanden.

§ 3 (Brussels Hoofdstedelijk Gewest). De auto-expert in de zin van de wet van 15 mei 2007 tot erkenning en bescherming van het beroep van auto-expert en tot oprichting van een Instituut van de auto-experts of elk bevoegde persoon die vaststelt dat een voertuig de beschadigingen of het verlies vermeld in § 1, 2°, d), van dit artikel heeft ondergaan, moet dit melden bij Brussel Mobiliteit.

§ 3 (Vlaams Gewest). De auto-expert in de zin van de wet van 15 mei 2007 tot erkenning en bescherming van het beroep van auto-expert en tot oprichting van een Instituut van de auto-experts of elk bevoegde persoon die vaststelt dat een voertuig de beschadigingen of het verlies vermeld in § 1, 2°, d), van dit artikel heeft ondergaan, moet dit melden bij het Departement.

§ 3 Waals Gewest). De auto-expert in de zin van de wet van 15 mei 2007 tot erkenning en bescherming van het beroep van auto-expert en tot oprichting van een Instituut van de auto-experts of elk bevoegde persoon die vaststelt dat een voertuig de beschadigingen of het verlies vermeld in § 1, 2°, d), van dit artikel heeft ondergaan, moet dit melden bij het Operationeel Directoraat-generaal Mobiliteit en Waterwegen van de Waalse Overheidsdienst.

§ 4.

1° Brussels Hoofdstedelijk Gewest Voor de niet-periodieke keuring vermeld in paragraaf 1, 3°, moet het voertuig worden aangeboden met het voor dit voertuig laatst afgeleverd kentekenbewijs en met ofwel de overeenkomstige kentekenplaat, ofwel met een commerciële plaat en het bijhorende kentekenbewijs, ofwel met een andere kentekenplaat, op voorwaarde dat de houder van deze kentekenplaat ook als houder op de aanvraag om inschrijving van het aangeboden voertuig, en op het bijhorende kentekenbewijs is vermeld.

1° Vlaams Gewest Voor de niet-periodieke keuring, vermeld in paragraaf 1, 3°, moet het voertuig worden aangeboden met het kentekenbewijs dat voor dat voertuig het laatst is afgeleverd, en met ofwel de overeenkomstige kentekenplaat, ofwel een beroepsplaat, een handelaarsplaat of een nationale plaat en het bijbehorende kentekenbewijs;

1° Waals Gewest Voor de niet-periodieke keuring vermeld in § 1, 3°, moet het voertuig worden aangeboden met het voor dit voertuig laatst afgeleverd kentekenbewijs en met een kentekenplaat waarvan de minister of diens afgevaardigde de eigenschappen en de desbetreffende dekking van de burgerlijke aansprakelijkheid bepaalt.

2° In afwijking van artikel 23bis, paragraaf 4, betreft de niet-periodieke keuring vermeld in paragraaf 1, 3°, uitsluitend de in bijlage 41 bedoelde punten.

Voor wat betreft de diagnosepunten wordt het resultaat van deze keuring gedetailleerd beschreven in een tweedehandsrapport dat samen met het keuringsbewijs wordt afgeleverd.

3° In afwijking van punt 2 en artikel 23bis, paragraaf 4, beperkt de niet-periodieke keuring vermeld in paragraaf 1, 3°, zich tot een visuele keuring van de technische staat van het voertuig, indien het voertuig beschikt over een keuringsbewijs overeenkomstig artikel 23decies, paragraaf 1, afgeleverd minder dan twee maanden te rekenen vanaf het ogenblik waarop het voertuig voor deze niet-periodieke keuring wordt aangeboden of, voor een in België ingevoerd voertuig dat eerder in een andere Lidstaat van de Europese Unie was ingeschreven, over een keuringsbewijs afgeleverd door de bevoegde overheden

van die Lidstaat dat bewijst dat, minder dan twee maanden vóór de nietperiodieke keuring bedoeld in paragraaf 1, 3°, het voertuig met succes een keuring heeft ondergaan waarbij minstens de bepalingen van Richtlijn 2009/40/EG van het Europees Parlement en de Raad van 6 mei 2009 betreffende de technische controle van motorvoertuigen en aanhangwagens in acht zijn genomen.

Wanneer na afloop van deze visuele keuring wordt vastgesteld dat het voertuig noch technische gebreken, noch tekortkomingen ten opzichte van de reglementaire bepalingen vertoont, wordt een document met als titel "Visuele keuring van het voertuig" afgeleverd. Voor wat betreft de diagnosepunten wordt het resultaat van deze keuring gedetailleerd beschreven in een tweedehandsrapport dat samen met "Visuele keuring van het voertuig" wordt afgeleverd.

Indien na afloop van deze visuele keuring het voertuig daarentegen technische gebreken of tekortkomingen ten opzichte van de reglementaire bepalingen vertoont, wordt het voertuig onmiddellijk opnieuw onderworpen aan de keuring volgens bijlage 41.

Het document "Visuele keuring van het voertuig" bedoeld in het tweede lid vermeldt de gegevens opgenomen in artikel 23novies, paragraaf 3, tweede lid, punten 1° tot 9°, uitgezonderd de vervaldatum van het keuringsbewijs. Wanneer dit document wordt aangehecht aan het keuringsbewijs afgeleverd door een andere Lidstaat, herneemt deze de geldigheidsdatum van het buitenlands keuringsbewijs, die echter de maximale periodiciteit niet mag overschrijden.

Naast de in het vorige lid opgenomen gegevens vermeldt het document met als opschrift « Visuele keuring van het voertuig » ook de voorziene datum voor de volgende periodieke keuring als bepaald in artikel 23ter.

Het document met als opschrift « Visuele keuring van het voertuig » moet altijd het in het eerste lid bedoelde keuringsbewijs, waarop het keuringsstation dat de visuele keuring van de technische staat van het voertuig heeft uitgevoerd, de onuitwisbare vermelding « NIET GELDIG ZONDER HET DOCUMENT « VISUELE KEURING VAN HET VOERTUIG ». HET VOERTUIG MOET VOOR EEN PERIODIEKE KEURING VOORGEREDEN WORDEN : ZIE DATUM OP DOCUMENT « VISUELE KEURING VAN HET VOERTUIG » » aanbrengt, vergezellen.

Voor wat betreft het Brussels Hoofdstedelijk Gewest en het Vlaams Gewest, worden de woorden "Europese Unie" worden vervangen door de woorden "Europese Economische Ruimte" en wordt de zinsnede "Richtlijn 2009/40/EG van het Europees Parlement en de Raad van 6 mei 2009 betreffende de technische controle van motorvoertuigen en aanhangwagens" vervangen door de zinsnede "richtlijn 2014/45/EU van het Europees Parlement en de Raad van 3 april 2014 betreffende de periodieke technische controle van motorvoertuigen en aanhangwagens en tot intrekking van Richtlijn 2009/40/EG".

4° De inschrijvingsaanvraag wordt geldig verklaard op voorwaarde dat na afloop van de vereiste keuringen op basis van punt 2° of 3°, al naargelang de uitgevoerde keuring, ofwel een keuringsbewijs overeenkomstig artikel 23decies, paragraaf 1, ofwel een document « Visuele keuring van het voertuig » overeenkomstig punt 3° wordt afgeleverd.

§ 5. De niet-periodieke keuring wordt vervangen door een administratieve keuring wanneer het voertuig opnieuw in het verkeer wordt gebracht onder handelaarsplaat.

Artikel 23septies. Gedeeltelijke keuringen

§1. De gedeeltelijke keuringen zijn verplicht :

- 1° op elk verzoek van een bevoegde persoon;
- 2° voor de voertuigen bedoeld in art. 23decies §§ 2, 3 en 4;
- 3° voor de voertuigen bedoeld in artikel 23ter, §1, 4°, 6° en 7°, waarvoor overeenkomstig artikel 23novies, § 2, een identificatieverslag opgemaakt werd.

§2. De in § 1, 2°, van dit artikel vermelde keuring vindt plaats binnen een periode van twee maanden die volgt op het verstrijken van de geldigheidsduur van de voorgaande volledige of gedeeltelijke keuring, zoniet wordt een volledige keuring uitgevoerd.

Artikel 23octies. Vrijstellingen en bijzonder regime

§ 1 (Brussels Hoofdstedelijk Gewest en Waals Gewest). Zijn vrijgesteld van alle keuringen :

- 1° de aanhangwagens die uitsluitend door fororkramers worden gebruikt en eigen zijn aan dat beroep;
- 2° de werfaanhangwagens;
- 3° de voertuigen van de federale politie;
- 4° de aanhangwagens waarvan de maximaal toegelaten massa niet meer dan 750 kg bedraagt;
- 5° de voertuigen die, overeenkomstig de van kracht zijnde reglementering, voorzien zijn van een proefrittenplaat en een erbij horend geldig inschrijvingsbewijs;

6° de auto's en de aanhangwagens, die uitsluitend rijden tussen de laad- en loskaden, de opslagplaatsen, de loodsen en de magazijnen gelegen binnen de zee- of rivierhavens overeenkomstig een aanvullend gemeentelijk reglement met uitzondering van de personenauto's, de auto's voor dubbel gebruik en de minibussen.

§ 1 (Vlaams Gewest). Zijn vrijgesteld van alle keuringen :

- 1° de aanhangwagens die uitsluitend door fororkramers worden gebruikt en eigen zijn aan dat beroep;
- 2° de werfaanhangwagens;
- 3° de voertuigen van de politie;
- 4° de aanhangwagens waarvan de maximaal toegelaten massa niet meer dan 750 kg bedraagt;
- 5° de voertuigen die, overeenkomstig de van kracht zijnde reglementering, voorzien zijn van een proefrittenplaat en een erbij horend geldig inschrijvingsbewijs;

§ 1bis (enkel Vlaams Gewest). De voertuigen, vermeld in artikel 2, § 2, 7°, met een datum van eerste inverkeerstelling van voor 1 januari 1926 zijn vrijgesteld van de periodieke keuringen.

§ 2. Bijzonder regime :

De voertuigen voorzien van een nummerplaat beginnend met de letters CD zijn onderworpen aan een jaarlijkse keuring om de goede technische staat van het voertuig na te gaan, vanaf de datum dat het voertuig vier jaar wordt.

Artikel 23novies. Identificatieverslag en/of keuringsbewijs (Brussels Hoofdstedelijk Gewest)

§ 1. De keuringen geven aanleiding tot de afgifte van een identificatieverslag en/of een keuringsbewijs en/of een tweedehandsrapport en/of een document « Visuele keuring van het voertuig », waarvan het model bepaald wordt door de bevoegde Brusselse instantie.

§ 2. Een identificatieverslag wordt afgeleverd bij de eerste van de periodieke keuringen of wanneer een of ander technisch gegeven van dit verslag niet meer overeenstemt met het voertuig.

Voor de voertuigen van de categorieën N2, N3, M2, M3, O3 en O4 geldt het als het document voorgeschreven in artikel 6, punt 1, c) van de richtlijn 96/53/EG van de Raad van 25 juli 1996 houdende vaststelling, voor bepaalde aan het verkeer binnen de Gemeenschap deelnemende wegvoertuigen, van de in het nationale en het internationale verkeer maximaal toegestane afmetingen en van de in het internationale verkeer maximaal toegestane gewichten.

Voor deze voertuigen bevat het onder meer de gegevens van de "constructieplaat" en de plaat betreffende de afmetingen, zoals voorzien in de richtlijn 76/114/EEG, die in uitvoering werd gebracht door het koninklijk besluit van 26 februari 1981, houdende uitvoering van de richtlijnen van de Europese Gemeenschappen betreffende de goedkeuring van motorvoertuigen en aanhangwagens daarvan, landbouw- of bosbouwtrekkers op wielen, hun bestanddelen alsook hun veiligheidsonderdelen.

§ 3. Een keuringsbewijs wordt afgeleverd na elke volledige of gedeeltelijke keuring, behalve in geval van visuele keuring van het voertuig die leidt tot de uitreiking van het document « Visuele keuring van het voertuig ».

Het vermeldt minstens :

- 1° het voertuigidentificatienummer (VIN);
- 2° het kenteknummer en de kenletters van het land van registratie;
- 3° de plaats en de datum van controle;
- 4° de kilometerstand afgelezen tijdens de vorige en huidige volledige keuring (indien beschikbaar);
- 5° de voertuigcategorie (indien beschikbaar);
- 6° voor minibussen en taxi's, het aantal zitplaatsen, andere dan de bestuurdersplaats;
- 7° de vastgestelde defecten en hun categorie;
- 8° de eventuele tekortkomingen ten opzichte van de reglementaire bepalingen;
- 9° de algemene beoordeling van het voertuig;
- 10° gegevens met betrekking tot keuringen waaraan het voertuig krachtens andere reglementaire bepalingen onderworpen is;

11° bepaalde voor latere keuringen nuttig geachte inlichtingen;

12° de datum van de volgende periodieke controle;

13° de identificatiegegevens betreffende de erkende instelling die de keuring heeft uitgevoerd, de handtekening of identificatie van de controleurs verantwoordelijk voor de controle, inbegrepen.

Wat de voertuigen bedoeld in art. 23ter, § 2, 1°sexies, betreft, vermeldt het ter gelegenheid van die eerste periodieke keuring uitgereikte keuringsbewijs ten minste :

1° het voertuigidentificatienummer (VIN);

2° het kentekennummer en de kenletters van het land van registratie;

3° de kilometerstand afgelezen tijdens de vorige en huidige volledige keuring (indien beschikbaar);

4° de voertuigcategorie (indien beschikbaar);

5° voor minibussen en taxi's, het aantal zitplaatsen, andere dan de bestuurdersplaats;

6° de vastgestelde defecten en hun categorie;

7° de eventuele tekortkomingen ten opzichte van de reglementaire bepalingen;

8° de algemene beoordeling van het voertuig;

9° gegevens met betrekking tot keuringen waaraan het voertuig krachtens andere reglementaire bepalingen onderworpen is;

10° bepaalde voor latere keuringen nuttig geachte inlichtingen;

11° de periodiciteit van de volgende periodieke controle;

12° de identificatiegegevens betreffende de erkende instelling die de keuring heeft uitgevoerd, de handtekening of identificatie van de controleurs verantwoordelijk voor de controle, inbegrepen.

§ 4. Een geldig keuringsbewijs dat is afgegeven in een lidstaat van de Europese Economische Ruimte voor een in die lidstaat geregistreerd voertuig waaruit blijkt dat het voertuig met goed gevolg een technische controle als vermeld in richtlijn 2014/45/EU van het Europees Parlement en de Raad van 3 april 2014 betreffende de periodieke technische controle van motorvoertuigen en aanhangwagens en tot intrekking van richtlijn 2009/40/EG, heeft ondergaan, wordt erkend in het Brussels Hoofdstedelijk Gewest, ongeacht eventuele verschillen in de frequentie-intervallen voor periodieke technische controles verplicht door deze lidstaat.

Als een voertuig dat in een andere lidstaat van de Europese Economische Ruimte al is geregistreerd, opnieuw wordt ingeschreven in het Brussels hoofdstedelijk Gewest op naam van dezelfde titularis, wordt het keuringsbewijs dat door die andere lidstaat is afgegeven, erkend in het Brussels hoofdstedelijk Gewest, op voorwaarde dat het keuringbewijs nog geldig is wat betreft de frequentie-intervallen voor periodieke technische controles, vermeld in artikel 23ter. Als er twijfel is over de geldigheid van het keuringsbewijs, kan het Gewest de geldigheid nagaan alvorens het keuringsbewijs te erkennen.

Artikel 23novies. Identificatieverslag en/of keuringsbewijs (Vlaams Gewest)

§ 1. De keuringen geven aanleiding tot de afgifte van een identificatieverslag en/of een keuringsbewijs en/of een tweedehandsrapport en/of een document « Visuele keuring van het voertuig », waarvan het model bepaald wordt door de bevoegde Vlaamse instantie.

§ 2. Een identificatieverslag wordt afgeleverd bij de eerste van de periodieke keuringen of wanneer een of ander technisch gegeven van dit verslag niet meer overeenstemt met het voertuig.

Voor de voertuigen van de categorieën N2, N3, M2, M3, O3 en O4 geldt het als het document voorgeschreven in artikel 6, punt 1, c) van de richtlijn 96/53/EG van de Raad van 25 juli 1996 houdende vaststelling, voor bepaalde aan het verkeer binnen de Gemeenschap deelnemende wegvoertuigen, van de in het nationale en het internationale verkeer maximaal toegestane afmetingen en van de in het internationale verkeer maximaal toegestane gewichten.

Voor deze voertuigen bevat het onder meer de gegevens van de "constructieplaat" en de plaat betreffende de afmetingen, zoals voorzien in de richtlijn 76/114/EEG, die in uitvoering werd gebracht door het koninklijk besluit van 26 februari 1981, houdende uitvoering van de richtlijnen van de Europese Gemeenschappen betreffende de goedkeuring van motorvoertuigen en aanhangwagens daarvan, landbouw- of bosbouwtrekkers op wielen, hun bestanddelen alsook hun veiligheidsonderdelen.

§ 3. Een keuringsbewijs wordt afgegeven na elke volledige of gedeeltelijke keuring, behalve bij een visuele keuring van het voertuig die leidt tot de uitreiking van het document "Visuele keuring van het voertuig". Het vermeldt minstens:

- 1° het voertuigidentificatienummer (VIN of chassisnummer);
- 2° het kentekenplaatnummer van het voertuig en de kenletters van het land van registratie;
- 3° de plaats en de datum van de controle;
- 4° de kilometerstand die is afgelezen tijdens de vorige en de huidige volledige keuring, als die informatie beschikbaar is;
- 5° de voertuigcategorie, als die informatie beschikbaar is;
- 6° de vastgestelde gebreken en de graad van ernst daarvan;
- 7° het resultaat van de technische controle;
- 8° de datum waarop het huidige certificaat verstrijkt;
- 9° de naam van de erkende controleorganisatie en de handtekening of de identificatie van de controleur die de controle heeft uitgevoerd;
- 10° de volgende overige informatie:
 - a) voor minibussen en taxi's: het aantal zitplaatsen, andere dan de bestuurdersplaats;
 - b) de gegevens over de keuringen waaraan het voertuig krachtens andere reglementaire bepalingen onderworpen is;
 - c) de inlichtingen die voor latere keuringen nuttig geacht worden.

§ 4. Een geldig keuringsbewijs dat is afgegeven in een lidstaat van de Europese Economische Ruimte voor een in die lidstaat geregistreerd voertuig waaruit blijkt dat het voertuig met goed gevolg een technische controle als vermeld in richtlijn 2014/45/EU van het Europees Parlement en de Raad van 3 april 2014 betreffende de periodieke technische controle van motorvoertuigen en aanhangwagens en tot intrekking van Richtlijn 2009/40/EG, heeft ondergaan, wordt erkend in het Vlaamse Gewest, ongeacht eventuele verschillen in de frequentie-intervallen voor periodieke technische controles, vermeld in artikel 23ter van dit besluit.

Als een voertuig dat in een andere lidstaat van de Europese Economische Ruimte al is geregistreerd, opnieuw wordt ingeschreven in het Vlaamse Gewest op naam van dezelfde titularis, wordt het keuringsbewijs dat door die andere lidstaat is afgegeven, erkend in het Vlaamse Gewest, op voorwaarde dat het keuringbewijs nog geldig is wat betreft de frequentie-intervallen voor periodieke technische controles, vermeld in artikel 23ter.

Als er twijfel is over de geldigheid van het keuringsbewijs, kan de geldigheid nagegaan worden alvorens het keuringsbewijs te erkennen.

Artikel 23novies. Identificatieverslag en/of keuringsbewijs (Waals Gewest)

§ 1. De keuringen geven aanleiding tot de afgifte van een identificatieverslag en/of een keuringsbewijs en/of een tweedehandsrapport en/of een document « Visuele keuring van het voertuig », waarvan het model bepaald wordt door de Waalse bevoegde instantie.

§ 2. Een identificatieverslag wordt afgeleverd bij de eerste van de periodieke keuringen of wanneer een of ander technisch gegeven van dit verslag niet meer overeenstemt met het voertuig.

Voor de voertuigen van de categorieën N2, N3, M2, M3, O3 en O4 geldt het als het document voorgeschreven in artikel 6, punt 1, c) van de richtlijn 96/53/EG van de Raad van 25 juli 1996 houdende vaststelling, voor bepaalde aan het verkeer binnen de Gemeenschap deelnemende wegvoertuigen, van de in het nationale en het internationale verkeer maximaal toegestane afmetingen en van de in het internationale verkeer maximaal toegestane gewichten.

Voor deze voertuigen bevat het onder meer de gegevens van de "constructieplaat" en de plaat betreffende de afmetingen, zoals voorzien in de richtlijn 76/114/EEG, die in uitvoering werd gebracht door het koninklijk besluit van 26 februari 1981, houdende uitvoering van de richtlijnen van de Europese Gemeenschappen betreffende de goedkeuring van motorvoertuigen en aanhangwagens daarvan, landbouw- of bosbouwtrekkers op wielen, hun bestanddelen alsook hun veiligheidsonderdelen.

§ 3. Een keuringsbewijs wordt afgeleverd na elke volledige of gedeeltelijke keuring, behalve in geval van visuele keuring van het voertuig die leidt tot de uitreiking van het document « Visuele keuring van het voertuig ».

Het vermeldt minstens :

- 1° het voertuigidentificatienummer (VIN);
- 2° het kentekennummer en de kenletters van het land van registratie;
- 3° de plaats en de datum van controle;

- 4° de kilometerstand afgelezen tijdens de vorige en huidige volledige keuring (indien beschikbaar);
- 5° de voertuigcategorie (indien beschikbaar);
- 6° voor minibussen en taxi's, het aantal zitplaatsen, andere dan de bestuurdersplaats;
- 7° de vastgestelde defecten en hun categorie;
- 8° de eventuele tekortkomingen ten opzichte van de reglementaire bepalingen;
- 9° de algemene beoordeling van het voertuig;
- 10° gegevens met betrekking tot keuringen waaraan het voertuig krachtens andere reglementaire bepalingen onderworpen is;
- 11° bepaalde voor latere keuringen nuttig geachte inlichtingen;
- 12° de datum van de volgende periodieke controle;
- 13° de identificatiegegevens betreffende de erkende instelling die de keuring heeft uitgevoerd, de handtekening of identificatie van de controleurs verantwoordelijk voor de controle, inbegrepen.

Wat de voertuigen bedoeld in art. 23ter, § 2, 1°sexies, betreft, vermeldt het ter gelegenheid van die eerste periodieke keuring uitgereikte keuringsbewijs ten minste :

- 1° het voertuigidentificatienummer (VIN);
- 2° het kenteknummer en de kenletters van het land van registratie;
- 3° de kilometerstand afgelezen tijdens de vorige en huidige volledige keuring (indien beschikbaar);
- 4° de voertuigcategorie (indien beschikbaar);
- 5° voor minibussen en taxi's, het aantal zitplaatsen, andere dan de bestuurdersplaats;
- 6° de vastgestelde defecten en hun categorie;
- 7° de eventuele tekortkomingen ten opzichte van de reglementaire bepalingen;
- 8° de algemene beoordeling van het voertuig;
- 9° gegevens met betrekking tot keuringen waaraan het voertuig krachtens andere reglementaire bepalingen onderworpen is;
- 10° bepaalde voor latere keuringen nuttig geachte inlichtingen;
- 11° de periodiciteit van de volgende periodieke controle;
- 12° de identificatiegegevens betreffende de erkende instelling die de keuring heeft uitgevoerd, de handtekening of identificatie van de controleurs verantwoordelijk voor de controle, inbegrepen.

Artikel 23decies. Geldigheid (Brussels Hoofdstedelijk Gewest)

§1. De geldigheidsduur van het keuringsbewijs is gelijk aan de periode begrepen tussen het tijdstip van de keuring en de voorziene datum voor de eerstvolgende periodieke keuring, zoals bepaald in artikel 23ter, wanneer bij de keuring vastgesteld werd dat :

- 1° het voertuig noch technische gebreken, noch tekortkomingen ten opzichte van de reglementaire bepalingen vertoont;
- 2° het voertuig bepaalde, als kleine gebreken ingedeelde technische gebreken vertoont die, hoewel ze het niet gevaarlijk maken, van nabij moeten gevolgd worden;
- 3° het voertuig bepaalde, als kleine gebreken ingedeelde tekortkomingen ten opzichte van de reglementaire bepalingen vertoont, waaraan gemakkelijk kan verholpen worden.

§2. De geldigheidsduur van het keuringsbewijs bedraagt drie maanden indien, niettegenstaande eventuele tekortkomingen zoals bepaald in § 1, enkel bepaalde, als administratieve tekortkomingen, omschreven door de bevoegde Brusselse instantie, vastgesteld worden.

§3. De geldigheidsduur van het keuringsbewijs bedraagt vijftien dagen indien bij de keuring vastgesteld werd dat de staat van een onderdeel of van een groep van onderdelen of de tekortkomingen ten opzichte van de reglementaire bepalingen van zulke aard zijn dat het voertuig, zonder onmiddellijk gevaar op te leveren, ofwel dringend moet hersteld worden, ofwel moet gewijzigd worden om met de reglementering in overeenstemming te zijn. Deze tekortkomingen worden bij de grote gebreken ingedeeld.

§4. Het keuringsbewijs is zonder geldigheidsduur indien de staat van een onderdeel of van een groep van onderdelen of de tekortkomingen ten opzichte van de reglementaire bepalingen van die aard zijn dat het voertuig niet of niet meer in het verkeer mag gebracht worden. Deze tekortkomingen worden bij de gevaarlijke gebreken ingedeeld.

In dergelijk geval wordt de melding "VERBODEN VOOR HET VERKEER" op het keuringsbewijs aangebracht.

§5. De kleur van het keuringsbewijs is groen in de gevallen bepaald in de §§1 en 2 van dit artikel, en rood in de gevallen bepaald in de §§3 en 4.

§6. Voor elk groen keuringsbewijs uitgereikt voor bedrijfsvoertuigen zoals bepaald in de §§1 en 2 wordt door de instelling een keuringsvignet op een vignetdrager gekleefd waarvan het model door de bevoegde Brusselse instantie bepaald wordt. Het keuringsvignet vermeldt de vervaldatum van het keuringsbewijs en moet duidelijk zichtbaar blijven tot aan het volgende keuring :

- op de binnenzijde van de voorruit, rechts bij motorvoertuigen;
- in de nabijheid van de officiële nummerplaat op een effen, glad en niet-poreus vlak met een minimale hoogte van 8 cm en een minimale breedte van 10 cm bij aanhangwagens en opleggers.

Ingeval van verlies, diefstal of beschadiging van het keuringsvignet verzoekt de titularis van het voertuig, de instelling die het origineel uitgereikt heeft, een duplicaat te kleven.

§7. De geldigheidsduur van de voor de niet-periodieke keuring vermeld in artikel 23sexies, § 1, 3°, afgeleverde aanvraag om inschrijving bedraagt twee maanden.

Artikel 23decies. Geldigheid (Vlaams Gewest)

§ 1. De geldigheidsduur van het keuringsbewijs is gelijk aan de periode tussen het tijdstip van de keuring en de voorziene datum voor de eerstvolgende periodieke keuring, vermeld in artikel 23ter, als bij de keuring vastgesteld wordt dat:

- 1° het voertuig geen gebreken vertoont;
- 2° het voertuig kleine gebreken vertoont.

§ 2. De geldigheidsduur van het keuringsbewijs bedraagt drie maanden als, ongeacht eventuele tekortkomingen als vermeld in paragraaf 1, bepaalde administratieve tekortkomingen of bepaalde vormen van niet-naleving, bepaald door de bevoegde Vlaamse instantie, vastgesteld worden.

§ 3. De geldigheidsduur van het keuringsbewijs bedraagt vijftien dagen als het voertuig grote gebreken vertoont.

§ 4. Het keuringsbewijs is zonder geldigheidsduur als het voertuig gevaarlijke gebreken vertoont.

In het geval, vermeld in het eerste lid, wordt de vermelding "VERBODEN VOOR HET VERKEER" op het keuringsbewijs aangebracht.

§5. De kleur van het keuringsbewijs is groen in de gevallen bepaald in de §§1 en 2 van dit artikel, en rood in de gevallen bepaald in de §§3 en 4.

§6. Voor elk groen keuringsbewijs uitgereikt voor bedrijfsvoertuigen zoals bepaald in de §§1 en 2 wordt door de instelling een keuringsvignet op een vignetdrager gekleefd waarvan het model door de bevoegde Vlaamse instantie bepaald wordt. Het keuringsvignet vermeldt de vervaldatum van het keuringsbewijs en moet duidelijk zichtbaar blijven tot aan het volgende keuring :

- op de binnenzijde van de voorruit, rechts bij motorvoertuigen;
- in de nabijheid van de officiële nummerplaat op een effen, glad en niet-poreus vlak met een minimale hoogte van 8 cm en een minimale breedte van 10 cm bij aanhangwagens en opleggers.

Ingeval van verlies, diefstal of beschadiging van het keuringsvignet verzoekt de titularis van het voertuig, de instelling die het origineel uitgereikt heeft, een duplicaat te kleven.

§7. De geldigheidsduur van de voor de niet-periodieke keuring vermeld in artikel 23sexies, § 1, 3°, afgeleverde aanvraag om inschrijving bedraagt twee maanden.

Artikel 23decies. Geldigheid (Waals Gewest)

§1. De geldigheidsduur van het keuringsbewijs is gelijk aan de periode begrepen tussen het tijdstip van de keuring en de voorziene datum voor de eerstvolgende periodieke keuring, zoals bepaald in artikel 23ter, wanneer bij de keuring vastgesteld werd dat :

- 1° het voertuig noch technische gebreken, noch tekortkomingen ten opzichte van de reglementaire bepalingen vertoont;
- 2° het voertuig bepaalde technische gebreken die als kleine gebreken worden gecategoriseerd vertoont die, hoewel ze het niet gevaarlijk maken, van nabij moeten gevolgd worden;
- 3° het voertuig bepaalde tekortkomingen ten opzichte van de reglementaire bepalingen die als kleine gebreken worden gecategoriseerd vertoont, waaraan gemakkelijk kan verholpen worden.

§2. De geldigheidsduur van het keuringsbewijs bedraagt drie maanden indien, ongeacht eventuele tekortkomingen zoals bepaald in § 1, enkel bepaalde administratieve tekortkomingen die als kleine gebreken gecategoriseerd worden en omschreven door de Waalse bevoegde instantie vastgesteld worden.

§3. De geldigheidsduur van het keuringsbewijs bedraagt vijftien dagen indien bij de keuring vastgesteld werd dat de staat van een onderdeel of van een groep van onderdelen of de tekortkomingen ten opzichte van de reglementaire bepalingen van zulke aard zijn dat het voertuig, zonder onmiddellijk gevaar op te leveren, ofwel dringend moet hersteld worden, ofwel moet gewijzigd worden om met de reglementering in overeenstemming te zijn. Deze gebreken worden als grote gebreken gecategoriseerd.

§4. Het keuringsbewijs is zonder geldigheidsduur indien de staat van een onderdeel of van een groep van onderdelen of de tekortkomingen ten opzichte van de reglementaire bepalingen van die aard zijn dat het voertuig niet of niet meer in het verkeer mag gebracht worden. Deze gebreken worden als grote gebreken gecategoriseerd.

In dergelijk geval wordt de melding "VERBODEN VOOR HET VERKEER" op het keuringsbewijs aangebracht.

§5. De kleur van het keuringsbewijs is groen in de gevallen bepaald in de §§1 en 2 van dit artikel, en rood in de gevallen bepaald in de §§3 en 4.

§6. Voor elk groen keuringsbewijs uitgereikt voor bedrijfsvoertuigen zoals bepaald in de §§1 en 2 wordt door de instelling een keuringsvignet op een vignetdrager gekleefd waarvan het model door de Waalse bevoegde instantie bepaald wordt. Het keuringsvignet vermeldt de vervaldatum van het keuringsbewijs en moet duidelijk zichtbaar blijven tot aan het volgende keuring :

- op de binnenzijde van de voorruit, rechts bij motorvoertuigen;
- in de nabijheid van de officiële nummerplaat op een effen, glad en niet-poreus vlak met een minimale hoogte van 8 cm en een minimale breedte van 10 cm bij aanhangwagens en opleggers.

Ingeval van verlies, diefstal of beschadiging van het keuringsvignet verzoekt de titularis van het voertuig, de instelling die het origineel uitgereikt heeft, een duplicaat te kleven.

§7. De geldigheidsduur van de voor de niet-periodieke keuring vermeld in artikel 23sexies, § 1, 3°, afgeleverde aanvraag om inschrijving bedraagt twee maanden.

Artikel 23undecies. Keuringskosten (Brussels Hoofdstedelijk Gewest)

§ 1. De bedragen van de door de erkende instellingen voor autokeuringen te innen vergoedingen, de belasting over de toegevoegde waarde inbegrepen, worden als volgt vastgesteld :

1° volledige keuring volgens bijlage 15, behalve de punten 1.1.17, 1.6, 7.9, 7.10 en 8.2 en de remtest met geladen voertuigen:	
a) van een personenauto, auto voor dubbel gebruik, minibus of lijkauto	31,70 EUR
b) van een autobus of autocar	56,50 EUR
c) van een lichte vrachtauto of een kampeerauto waarvan de maximale toegelaten massa 3.500 kg niet overtreft	35,70 EUR
d) van een vrachtauto, trekker of een kampeerauto waarvan de maximale toegelaten massa groter is dan 3.500 kg	56,50 EUR
e) van een aanhangwagen of een oplegger waarvan de maximale toegelaten massa 3.500 kg niet overtreft	31,70 EUR
f) van een aanhangwagen of een oplegger waarvan de maximale toegelaten massa groter is dan 3.500 kg	46,70 EUR
2° gedeeltelijke keuring van een voertuig :	
a) op verzoek van een bevoegd persoon	12,60 EUR
b) ingevolge een administratieve keuring of herkeuring	8,00 EUR
c) ingevolge een technische herkeuring	12,60 EUR

d) keuring van de koppelingsinrichting voor de voertuigen die geen aanhangwagens slepen waarvan de maximaal toegelaten massa 750 kg overtreft	12,60 EUR
3° keuring van de overeenstemming met de in het proces-verbaal van goedkeuring of het Europees gelijkvormigheidsbewijs opgenomen gegevens tijdens een eerste periodieke of volledige keuring, en tijdens de eerste van deze keuringen na de inschrijving op naam van een andere titularis, van een voertuig waarvan de maximale toegelaten massa :	
a) de 3.500 kg niet overtreft	4,00 EUR
b) hoger is dan 3.500 kg	12,60 EUR
4° toeslag voor een laattijdige volledige keuring van een voertuig :	
<ul style="list-style-type: none"> • in de eerste maand : • tijdens de tweede en derde maand : • tijdens de vierde, vijfde en zesde maand : • na de zesde maand : 	8,00 EUR 11,50 EUR 17,30 EUR 28,80 EUR
5° wegen van een voertuig	15,00 EUR
6° opstellen, valideren en afleveren van een aanvraag om inschrijving	4,00 EUR
7° opstellen en afleveren van een uittreksel uit het goedkeuringsverslag	8,00 EUR
8° keuring van de inrichting tegen opspattend water	5,70 EUR
9° gelijkvormigheidskeuring	
a) Keuring om de gelijkvormigheid van een voertuig vast te stellen en desgevallend afgifte van een als gelijkvormigheidsattest geldend bewijs, zonder opmeten van de remorganen :	77,90 EUR
b) Keuring om de gelijkvormigheid van een voertuig vast te stellen en desgevallend afgifte van een als gelijkvormigheidsattest geldend bewijs, met opmeten van de remorganen :	103,80 EUR
b) Validering of aflevering van een identificatieplaatje :	8,00 EUR
10° opstellen en afleveren van een verslag voor autocars met het oog op het bekomen van de Duitse "Tempo-100"-machtiging	25,90 EUR
11° opstellen en afleveren op vrijwillige basis van een attest ter bevestiging van de keuring betreffende een "groener en veiliger" voertuig volgens bijlage 15, inzonderheid de punten 1.1.17, 1.6, en 8.2 , alsook de keuring van de minimale profieldiepte van 2 mm van de banden	12,60 EUR
12° afgifte van een duplicaat van elk origineel document dat werd afgeleverd	12,60 EUR
13° keuring van de lichtdoorlatendheid van de ruiten	4,00 EUR
14° "milieukeuring" volgens bijlage 15, punt 8.2 :	
a) van personenwagens, auto's voor dubbel gebruik, minibussen en kampeerauto's met een motor met compressieontsteking	12,10 EUR
b) van bedrijfsvoertuigen met een motor met compressieontsteking	14,40 EUR
c) van voertuigen met een motor met elektrische ontsteking	4,00 EUR
15° keuring van de snelheidsbegrenzer en/of tachograaf en van de installatie volgens bijlage 15 punten 7.9 en 7.10 :	
a) met een snelheidssimulator :	
1) voertuigen uitgerust met snelheidsbegrenzer en tachograaf;	30,00 EUR
2) voertuigen die enkel moeten uitgerust worden met een snelheidsbegrenzer en waarvan de sturing verzekerd wordt door een tachograafsignaal;	30,00 EUR
3) voertuigen die enkel moeten uitgerust worden met een snelheidsbegrenzer en waarvan de sturing verzekerd wordt door een ander dan een tachograafsignaal;	15,00 EUR
4) voertuigen enkel uitgerust met een tachograaf.	15,00 EUR
b) visuele keuring zonder snelheidssimulator	15,00 EUR
16° keuring met het daartoe voorziene toestel van :	
a) remdoelmatigheid in beladen toestand :	
- voertuig met hoogstens twee assen :	
* test met lading	15,50 EUR
* test met extrapolatie zonder aansluitingen of bediening onder het voertuig	9,20 EUR

* test met extrapolatie met aansluitingen of bediening onder het voertuig	33,40 EUR
- voertuig met drie of meer assen :	
het tarief voor een voertuig met hoogstens twee assen vermeerderd met 6,60 EUR per bijkomende as.	
b) ophanging	6,90 EUR
c) verlichting	6,90 EUR
17° keuring van de L.P.G.-installatie :	
a) volledige keuring	17,30 EUR
b) herkeuring	12,60 EUR
c) vereenvoudigde keuring	5,70 EUR
18° keuring van de N.G.V.-installatie :	
a) volledige keuring	17,30 EUR
b) herkeuring	12,60 EUR
c) vereenvoudigde keuring	5,70 EUR
19° A.D.R.-keuring :	
a) volledige keuring	45,00 EUR
b) herkeuring	12,60 EUR
c) verlenging van de geldigheidsduur of aflevering van het goedkeuringsdocument	12,60 EUR
20° keuring inzake kwaliteitsnormen, waaraan de voertuigen gebruikt voor ongeregeld bezoldigd vervoer van personen moeten voldoen :	
a) keuring per configuratie	31,70 EUR
b) toeslag voor een eerste keuring	31,70 EUR
c) toeslag voor een laattijdige aanbieding :	
<ul style="list-style-type: none"> • in de eerste maand : • tijdens de tweede en derde maand : • tijdens de vierde, vijfde en zesde maand : • na de zesde maand : 	8,00 EUR 11,50 EUR 17,30 EUR 28,80 EUR
21° keuring van een voertuig na ongeval	
a) keuring van de wiel- en chassisgeometrie	98,60 EUR
b) keuring van de wielgeometrie	49,60 EUR
22° keuring volgens bijlage 15 van de punten 1.1.17 en 1.6	25,30 EUR
23° klevan van een vignet voor de verlenging van de geldigheid van een handelaars- of proefrittenplaat	3,40 EUR
24° klevan van een keuringsvignet voor het bevestigen van de geldigheid van de keuring	5,10 EUR
25° keuring van de inrichting bedoeld in artikel 43, § 5 van dit besluit	8,00 EUR
26° niet-periodieke keuring volgens bijlage 41	57,70 EUR
27° niet-periodieke keuring beperkt tot een visuele keuring (met de keuring van het remsysteem)	40,40 EUR
28° registratie van de gegevens vermeld in het gelijkvormigheidsattest of in het certificaat van overeenstemming van het voertuig	2,30 EUR
29° terbeschikkingstelling van personeel voor de keuringen op een keuringslijn op verplaatsing: de in 1° tot 28° beoogde bijdragen voor de prestaties die er verricht worden, met een minimum van:	
a) voor een halve dag	700 EUR
b) voor een volledige dag	1.300 EUR

§ 2. Jaarlijks worden de in § 1 vermelde bedragen op 1 januari werktuiglijk aangepast in het licht van de evolutie van de gezondheidsindex van de maand november van het voorgaande jaar. Bij de indexering wordt het resultaat afgerond naar de dichtstbijzijnde decimaal.

Het indexcijfer van de maand november 2009 vormt het basisindexcijfer.

§ 3. In geval van overmacht waarover de bevoegde Brusselse instantie oordeelt, kan de toeslag voor een laattijdige aanbieding die verschuldigd is op grond van paragraaf 1, 4° en 20°, c), worden terugbetaald.

Overmacht is een uitzonderlijke omstandigheid, onafhankelijk van de wil van de betrokkene. Wanneer de gebeurtenis zich voordoet binnen de vijftien dagen voorafgaand aan de uiterste datum waarop de keuring had moeten plaatsvinden, zal de uitzonderlijke omstandigheid beoordeeld en eventueel in acht genomen worden door de bevoegde Brusselse instantie.

Indien voldaan wordt aan de voorwaarden opgenomen in artikel 23ter, paragraaf 2, zal het bonussysteem in dit specifieke geval behouden blijven.

In geval van overmacht mag het voertuig gebruikt worden om, ledig en langs de kortste weg, te worden verplaatst tussen het keuringsstation en de woonplaats of exploitatiezetel van de voertuigtitularis of de exploitatiezetel van de hersteller en vice versa.

Artikel 23undecies. Keuringskosten (Vlaams Gewest)

§ 1. De bedragen van de door de erkende instellingen voor autokeuringen te innen vergoedingen, de belasting over de toegevoegde waarde inbegrepen, worden als volgt vastgesteld :

1° volledige keuring volgens bijlage 15, behalve de punten 1.1.17, 1.6, 7.9, 7.10 en 8.2 en de remtest met geladen voertuigen:	
a) van een personenauto, auto voor dubbel gebruik, minibuss of lijkauto	31,70 EUR
b) van een autobus of autocar	56,50 EUR
c) van een lichte vrachtauto of een kampeerauto waarvan de maximale toegelaten massa 3.500 kg niet overtreft	35,70 EUR
d) van een vrachtauto, trekker of een kampeerauto waarvan de maximale toegelaten massa groter is dan 3.500 kg	56,50 EUR
e) van een aanhangwagen of een oplegger waarvan de maximale toegelaten massa 3.500 kg niet overtreft	31,70 EUR
f) van een aanhangwagen of een oplegger waarvan de maximale toegelaten massa groter is dan 3.500 kg	46,70 EUR
2° gedeeltelijke keuring van een voertuig :	
a) op verzoek van een bevoegd persoon	12,60 EUR
b) ingevolge een administratieve keuring of herkeuring	8,00 EUR
c) ingevolge een technische herkeuring	12,60 EUR
d) keuring van de koppelingsinrichting voor de voertuigen die geen aanhangwagens slepen waarvan de maximaal toegelaten massa 750 kg overtreft	12,60 EUR
3° keuring van de overeenstemming met de in het proces-verbaal van goedkeuring of het Europees gelijkvormigheidsbewijs opgenomen gegevens tijdens een eerste periodieke of volledige keuring, en tijdens de eerste van deze keuringen na de inschrijving op naam van een andere titularis, van een voertuig waarvan de maximale toegelaten massa :	
a) de 3.500 kg niet overtreft	4,00 EUR
b) hoger is dan 3.500 kg	12,60 EUR
4° toeslag voor een laattijdige volledige keuring van een voertuig :	

<ul style="list-style-type: none"> • in de eerste maand : • tijdens de tweede en derde maand : • tijdens de vierde, vijfde en zesde maand : • na de zesde maand : 	8,00 EUR 11,50 EUR 17,30 EUR 28,80 EUR
5° wegen van een voertuig	15,00 EUR
6° opstellen, valideren en afleveren van een aanvraag om inschrijving	4,00 EUR
7° opstellen en afleveren van een uittreksel uit het goedkeuringsverslag	8,00 EUR
8° keuring van de inrichting tegen opspattend water	5,70 EUR
9° gelijkvormigheidskeuring	
a) Keuring om de gelijkvormigheid van een voertuig vast te stellen en desgevallend afgifte van een als gelijkvormigheidsattest geldend bewijs, zonder opmeten van de remorganen :	77,90 EUR
b) Keuring om de gelijkvormigheid van een voertuig vast te stellen en desgevallend afgifte van een als gelijkvormigheidsattest geldend bewijs, met opmeten van de remorganen :	103,80 EUR
b) Validering of aflevering van een identificatieplaatje :	8,00 EUR
10° opstellen en afleveren van een verslag voor autocars met het oog op het bekomen van de Duitse "Tempo-100"-machtiging	25,90 EUR
11° opstellen en afleveren op vrijwillige basis van een attest ter bevestiging van de keuring betreffende een "groener en veiliger" voertuig volgens bijlage 15, inzonderheid de punten 1.1.17 , 1.6 , en 8.2 , alsook de keuring van de minimale profieldiepte van 2 mm van de banden	12,60 EUR
12° afgifte van een duplicaat van elk origineel document dat werd afgeleverd	12,60 EUR
13° keuring van de lichtdoorlatendheid van de ruiten	4,00 EUR
14° "milieukeuring" volgens bijlage 15, punt 8.2 :	
a) van personenwagens, auto's voor dubbel gebruik, minibussen en kampeerauto's met een motor met compressieontsteking	12,10 EUR
b) van bedrijfsvoertuigen met een motor met compressieontsteking	14,40 EUR
c) van voertuigen met een motor met elektrische ontsteking	4,00 EUR
d) deeltjesmeting	12,60 EUR
15° keuring van de snelheidsbegrenzer en/of tachograaf en van de installatie volgens bijlage 15 punten 7.9 en 7.10 :	
a) met een snelheidssimulator :	
1) voertuigen uitgerust met snelheidsbegrenzer en tachograaf;	30,00 EUR
2) voertuigen die enkel moeten uitgerust worden met een snelheidsbegrenzer en waarvan de sturing verzekerd wordt door een tachograafsignaal;	30,00 EUR
3) voertuigen die enkel moeten uitgerust worden met een snelheidsbegrenzer en waarvan de sturing verzekerd wordt door een ander dan een tachograafsignaal;	15,00 EUR
4) voertuigen enkel uitgerust met een tachograaf.	15,00 EUR

b) visuele keuring zonder snelheidssimulator	15,00 EUR
16° keuring met het daartoe voorziene toestel van :	
a) remdoelmatigheid in beladen toestand :	
- voertuig met hoogstens twee assen :	
* test met lading	15,50 EUR
* test met extrapolatie zonder aansluitingen of bediening onder het voertuig	9,20 EUR
* test met extrapolatie met aansluitingen of bediening onder het voertuig	33,40 EUR
- voertuig met drie of meer assen :	
het tarief voor een voertuig met hoogstens twee assen vermeerderd met 6,60 EUR per bijkomende as.	
b) ophanging	6,90 EUR
c) verlichting	6,90 EUR
17° keuring van de L.P.G.-installatie :	
a) volledige keuring	17,30 EUR
b) herkeuring	12,60 EUR
c) vereenvoudigde keuring	5,70 EUR
18° keuring van de N.G.V.-installatie :	
a) volledige keuring	17,30 EUR
b) herkeuring	12,60 EUR
c) vereenvoudigde keuring	5,70 EUR
19° A.D.R.-keuring :	
a) volledige keuring	45,00 EUR
b) herkeuring	12,60 EUR
c) verlenging van de geldigheidsduur of aflevering van het goedkeuringsdocument	12,60 EUR
20° keuring inzake kwaliteitsnormen, waaraan de voertuigen gebruikt voor ongeregeld bezoldigd vervoer van personen moeten voldoen :	
a) keuring per configuratie	31,70 EUR
b) toeslag voor een eerste keuring	31,70 EUR
c) toeslag voor een laattijdige aanbieding :	

<ul style="list-style-type: none"> • in de eerste maand : • tijdens de tweede en derde maand : • tijdens de vierde, vijfde en zesde maand : • na de zesde maand : 	8,00 EUR 11,50 EUR 17,30 EUR 28,80 EUR
21° keuring van een voertuig na ongeval	
a) keuring van de wiel- en chassisgeometrie	98,60 EUR
b) keuring van de wielgeometrie	49,60 EUR
22° keuring volgens bijlage 15 van de punten 1.1.17 en 1.6	25,30 EUR
23° kleven van een vignet voor de verlenging van de geldigheid van een handelaars- of proefrittenplaat	3,40 EUR
24° kleven van een keuringsvignet voor het bevestigen van de geldigheid van de keuring	5,10 EUR
25° keuring van de inrichting bedoeld in artikel 43, § 5 van dit besluit	8,00 EUR
26° niet-periodieke keuring volgens bijlage 41	57,70 EUR
27° niet-periodieke keuring beperkt tot een visuele keuring (met de keuring van het remsysteem)	40,40 EUR
28° registratie van de gegevens vermeld in het gelijkvormigheidsattest of in het certificaat van overeenstemming van het voertuig	2,30 EUR
29° opstellen en afleveren van een oldtimerverslag:	17,60 euro

30° afgifte van een duplicaat van een oldtimerverslag:

13,80
euro

§ 2. De bedragen, vermeld in paragraaf 1, worden elk jaar op 1 januari automatisch aangepast aan de gezondheidsindex van de maand november van het voorgaande jaar. Bij de indexering wordt het resultaat afgerond naar de dichtstbijzijnde decimaal.

Het basisindexcijfer is dat van de maand november 2009.

§ 3. In geval van overmacht waarover de bevoegde Vlaamse instantie oordeelt, kan de toeslag voor een laattijdige aanbidding die verschuldigd is op grond van paragraaf 1, 4° en 20°, c), worden terugbetaald.

Overmacht is een uitzonderlijke omstandigheid, onafhankelijk van de wil van de betrokkene. Wanneer de gebeurtenis zich voordeed binnen de vijftien dagen voorafgaand aan de uiterste datum waarop de keuring had moeten plaatsvinden, zal de uitzonderlijke omstandigheid beoordeeld en eventueel in acht genomen worden door de bevoegde Vlaamse instantie.

Indien voldaan wordt aan de voorwaarden opgenomen in artikel 23ter, paragraaf 2, zal het bonussysteem in dit specifieke geval behouden blijven.

In geval van overmacht mag het voertuig gebruikt worden om, ledig en langs de kortste weg, te worden verplaatst tussen het keuringsstation en de woonplaats of exploitatiezetel van de voertuigtitularis of de exploitatiezetel van de hersteller en vice versa.

Artikel 23undecies. Keuringskosten (Waals Gewest)

§ 1. De bedragen van de door de erkende instellingen voor autokeuringen te innen vergoedingen, de belasting over de toegevoegde waarde inbegrepen, worden als volgt vastgesteld :

1^o volledige keuring volgens bijlage 15 :

- a) van een personenauto, auto voor dubbel gebruik, minibuss, ambulance, lijkauto, kampeerauto en een landbouwtrekker waarvan de maximale toegelaten massa 3 500 kg niet overtreft : 48,00 EUR;
- b) van een autobus of autocar : 59,10 EUR;
- c) van een lichte vrachtauto waarvan de maximale toegelaten massa 3 500 kg niet overtreft : 62,00 EUR;
- d) van een vrachtauto, trekker of een landbouwtrekker waarvan de maximale toegelaten massa groter is dan 3 500 kg : 59,10 EUR;
- e) van een aanhangwagen of een oplegger waarvan de maximale toegelaten massa 3 500 kg niet overtreft : 33,10 EUR;
- f) van een aanhangwagen of een oplegger waarvan de maximale toegelaten massa hoger is dan 3 500 kg : 48,80 EUR;

Een korting van 5,00 EUR is van toepassing op het bedrag van de onder a) en c) bedoelde vergoedingen voor voertuigen met uitsluitend elektrische aandrijving.;

2^o gedeeltelijke keuring van een voertuig :

- a) op verzoek van een bevoegde persoon : 13,30 EUR;
- b) ingevolge een administratieve keuring of herkeuring : 8,40 EUR; b) visuele keuring zonder snelheidssimulator :
- c) ingevolge een technische herkeuring : 13,30 EUR;
- d) keuring van de koppelingsinrichting voor de voertuigen die geen aanhangwagens slepen waarvan de maximaal toegelaten massa 750 kg overtreft : 13,30 EUR;

3^o keuring van de overeenstemming voor andere dan de in 1^o, a), c), 25^o en 26^o bedoelde keuringen met de in het proces-verbaal van goedkeuring of het Europees gelijkvormigheidsbewijs opgenomen gegevens tijdens een eerste periodieke of volledige keuring, en tijdens de eerste van deze keuringen na de inschrijving op naam van een andere titularis, van een voertuig waarvan de maximale toegelaten massa :

- a) de 3 500 kg niet overtreft : 4,20 EUR;
- b) hoger is dan 3 500 kg : 13,30 EUR;

4^o toeslag voor een laattijdige volledige keuring van een voertuig :

- a) in de eerste maand : 8,50 EUR;
- b) tijdens de tweede en derde maand : 12,50 EUR;

c) tijdens de vierde, vijfde en zesde maand : 24,00 EUR;

d) na de zesde maand : 48,00 EUR;

5^o wegen van een voertuig voor andere dan de in 1^o, a), c), 25^o en 26^o bedoelde keuringen: 15,70 EUR;

6^o opstellen, valideren en afleveren van een aanvraag tot inschrijving voor andere dan de in 1^o, a), c), 25^o en 26^o bedoelde keuringen : 4,20 EUR;

7^o opstellen en afleveren van een uittreksel uit het goedkeuringsverslag : 8,40 EUR;

8^o keuring van de inrichting tegen opspattend water voor andere dan de in 1^o, a), c), 25^o en 26^o bedoelde keuringen : 6,00 EUR;

9^o gelijkvormigheidskeuring :

a) keuring om de gelijkvormigheid van een voertuig vast te stellen en desgevallend afgifte van een als gelijkvormigheidsattest geldend bewijs, zonder opmeten van de remorganen : 81,40 EUR;

b) keuring om de gelijkvormigheid van een voertuig vast te stellen en desgevallend afgifte van een als gelijkvormigheidsattest geldend bewijs, met opmeten van de remorganen : 108,50 EUR;

c) validering of aflevering van een identificatieplaatje : 8,40 EUR;

10^o opstellen en afleveren van een verslag voor autocars met het oog op het bekomen van de ? Tempo 100 ? - machtiging : 27,10 EUR;

11^o opstellen en afleveren op vrijwillige basis van een attest ter bevestiging van de keuring betreffende een ? groener en veiliger ? voertuig volgens bijlage 15, inzonderheid de punten 1.1.17, 1.6 en 8.2, alsook de keuring van de minimale profieldiepte van 2 mm van de banden : 13,30 EUR;

12^o afgifte van een duplicaat van elk origineel document dat werd afgeleverd : 13,30 EUR;

13^o keuring van de lichtdoorlatendheid van de ruiten voor andere dan de in 1^o, a), c), 25^o en 26^o bedoelde keuringen: 4,20 EUR;

14^o ? milieukeuring ? volgens bijlage 15, punt 8.2 voor andere dan de in 1^o, a), c), 25^o en 26^o bedoelde keuringen:

a) van voertuigen met een motor met compressieontsteking : 15,10 EUR;

b) van voertuigen met een motor met elektrische ontsteking : 4,20 EUR;

15^o keuring van de snelheidsbegrenzer en/of tachograaf en van de installatie volgens bijlage 15, punten 7.9 en 7.10 voor andere dan de in 1^o, a), c), 25^o en 26^o bedoelde keuringen :

a) met een snelheidssimulator :

(1) voertuigen uitgerust met snelheidsbegrenzer en tachograaf : 31,30 EUR;

(2) voertuigen die enkel moeten uitgerust worden met een snelheidsbegrenzer en waarvan de sturing verzekerd wordt door een tachograafsignaal : 31,30 EUR;

(3) voertuigen die enkel moeten uitgerust worden met een snelheidsbegrenzer en waarvan de sturing verzekerd wordt door een ander dan een tachograafsignaal : 15,70 EUR;

(4) voertuigen enkel uitgerust met een tachograaf : 15,70 EUR;

b) visuele keuring zonder snelheidssimulator : 15,70 EUR;

16^o keuring, voor andere dan de in 1^o, a), c), 25^o en 26^o bedoelde keuringen, met het daartoe voorziene toestel van :

a) remdoelmatigheid in beladen toestand :

(1) voertuig met hoogstens twee assen :

i. test met lading: 16,30 EUR;

ii. test met extrapolatie zonder aansluitingen of bediening onder het voertuig: 9,60 EUR;

iii. test met extrapolatie met aansluitingen of bediening onder het voertuig: 35,00 EUR;

(2) voertuig met drie of meer assen: het tarief voor een voertuig met hoogstens twee assen vermeerderd met 7,20 EUR per bijkomende as;

b) ophanging : 7,20 EUR;

c) verlichting : 7,20 EUR;

17^o keuring van de L.P.G.-installatie voor andere dan de in 1^o, a), c), 25^o en 26^o bedoelde keuringen :

a) volledige keuring : 18,10 EUR;

b) herkeuring : 13,30 EUR;

c) vereenvoudigde keuring : 6,00 EUR;

18^o keuring van de N.G.V.-installatie voor andere dan de in 1^o, a), c), 25^o en 26^o bedoelde keuringen :

a) volledige keuring : 18,10 EUR;

b) herkeuring : 13,30 EUR;

c) vereenvoudigde keuring : 6,00 EUR;

19^o A.D.R.-keuring voor andere dan de in 1^o, a), c), 25^o en 26^o bedoelde keuringen:

a) volledige keuring : 47,00 EUR;

b) herkeuring : 13,30 EUR;

c) verlenging van de geldigheidsduur of aflevering van het goedkeuringsdocument : 13,30 EUR;

20^o keuring inzake kwaliteitsnormen, waaraan de voertuigen gebruikt voor ongeregeld bezoldigd vervoer van personen moeten voldoen :

a) keuring per configuratie : 33,10 EUR;

b) toeslag voor een eerste keuring : 33,10 EUR;

c) toeslag voor een laattijdige aanbieding :

(1) in de eerste maand : 8,50 EUR;

(2) tijdens de tweede en derde maand : 12,50 EUR;

(3) tijdens de vierde, vijfde en zesde maand : 24,00 EUR;

(4) na de zesde maand : 48,00 EUR;

21^o keuring van een voertuig na ongeval of wijziging van de ophanging :

a) keuring van de wiel- en chassisgeometrie : 103,10 EUR;

b) keuring van de wielgeometrie : 51,80 EUR;

22^o keuring volgens bijlage 15 van de punten 1.1.17 en 1.6 voor andere dan de in 1^o, a), c), 25^o en 26^o bedoelde keuringen : 26,50 EUR;

23^o kleven van een keuringsvignet voor het bevestigen van de geldigheid van de keuring voor andere dan de in 1^o, a), c), 25^o en 26^o bedoelde keuringen : 5,40 EUR;

24^o keuring van de inrichting bedoeld in artikel 43, § 5 : 8,40 EUR;

25^o niet-periodieke keuring bedoeld in artikel 23sexies, § 1, 3^o, en § 4, 3^o, van de voertuigen M1 : 72,00 EUR 26^o niet-periodieke keuring bedoeld in artikel 23sexies, § 1, 3^o, en § 4, 3^o, van de voertuigen N1 : 72,00 EUR 27^o registratie van de gegevens vermeld in het certificaat van overeenstemming van het voertuig voor andere dan de in 1^o, a), c), 25^o en 26^o bedoelde keuringen : 2,40 EUR;

28^o terbeschikkingstelling van het personeel voor de uitvoering van controles op een keuringslijn op verplaatsing : heffingen

bedoeld in 1^o tot 27^o voor de daar verrichte prestaties met een minimum van :

a) halve dag : 731,00 EUR;

b) volledige dag : 1357,00 EUR;

29^o opstellen en uitreiken van een attest ter bevestiging dat het voertuig een historisch belang vertoont : 27,00 EUR;

30^o toeslag voor het niet aanbieden van het voertuig voor een technische keuring, na het maken van een afspraak : 30,00 EUR; deze toeslag is niet van toepassing in geval van annulering meer dan 48 uur voor de afspraak of in geval van behoorlijk gerechtvaardigde overmacht.

§ 2. De in § 1 bedoelde bedragen worden automatisch op 1 januari van elk jaar aangepast naar gelang van de evolutie van het indexcijfer van de consumptieprijzen van de maand november van het vorige jaar. Bij de indexerings wordt het resultaat, in voorkomend geval, afgerond tot de dichtstbijzijnde gehele decimaal.

De aanvangsindex is die van de maand november 2020.

§ 3. In geval van overmacht waarover de Waalse bevoegde instantie oordeelt, kan de toeslag voor een laattijdige aanbieding die verschuldigd is op grond van paragraaf 1, 4^o en 20^o, c), worden terugbetaald.

Overmacht is een uitzonderlijke omstandigheid, onafhankelijk van de wil van de betrokkene. Wanneer de gebeurtenis zich voordoet binnen de vijftien dagen voorafgaand aan de uiterste datum waarop de keuring had moeten plaatsvinden, zal de uitzonderlijke omstandigheid beoordeeld en eventueel in acht genomen worden door de Waalse bevoegde instantie.

Indien voldaan wordt aan de voorwaarden opgenomen in artikel 23ter, paragraaf 2, zal het bonussysteem in dit specifieke geval behouden blijven.

In geval van overmacht mag het voertuig gebruikt worden om, ledig en langs de kortste weg, te worden verplaatst tussen het keuringsstation en de woonplaats of exploitatiezetel van de voertuigtitularis of de exploitatiezetel van de hersteller en vice versa.

Hoofdstuk IVbis. Technische keuring van oldtimervoertuigen (enkel Vlaams Gewest)

Afdeling 1. Algemeen

Art. 23duodecies. In dit hoofdstuk wordt verstaan onder:

1^o erkende keuringsinstelling: de instelling als vermeld in artikel 23, § 1, tweede lid;

2^o oldtimerkeuring: een keuring die nagaat of een oldtimervoertuig of voertuig dat wil worden ingeschreven onder een oldtimer kentekenplaat veilig kan worden gebruikt op de openbare weg en controleert of dit voertuig aan de voorgeschreven en verplichte veiligheids-, milieu- en identificatieaspecten voldoet;

3^o oldtimervoertuig: het voertuig dat al meer dan vijftientwintig jaar in dienst is genomen en dat aan een van de volgende voorwaarden voldoet:

a) het is ingeschreven onder een oldtimer kentekenplaat krachtens de federale regelgeving;

b) het ondergaat een technische keuring met het oog op de inschrijving onder een oldtimer kentekenplaat krachtens de federale regelgeving;

4^o modificatie, wijziging of aanpassing van het oldtimervoertuig: elke verandering aan een oldtimervoertuig waardoor er een wijziging is van de veiligheids-, milieu- of identificatieaspecten van het voertuig en waardoor het voertuig en de onderdelen zich niet meer in de initiële staat bevinden;

5^o reserveonderdeel: een onderdeel dat ter vervanging van een origineel onderdeel vervaardigd of verdeeld is door een andere fabrikant dan de fabrikant van het originele onderdeel en dat minstens dezelfde kwaliteit en technische specificaties als het originele onderdeel heeft;

6^o tuningrapport: goedkeuringsverslag, vermeld in artikel 23undecies, 7^o, afgeleverd na een keuring waarop alle veilige modificaties, wijzigingen of aanpassingen met niet originele onderdelen worden vermeld;

7^o vervangend onderdeel: een onderdeel dat niet vervaardigd of verdeeld is door de fabrikant van het originele onderdeel en dat niet overeenstemt met het origineel onderdeel;

8^o vervangend onderdeel met een primaire veiligheidsfunctie: alle onderdelen die betrekking hebben op de remuitrusting, de stuurinrichting, de assen, de wielen, de ophanging, de motor en het chassis van het voertuig.

Art. 23ter decies. Behoudens andersluidende bepaling in dit hoofdstuk, valt de technische keuring van oldtimervoertuigen onder

dezelfde regels als de technische controle, vermeld in hoofdstuk IV van dit besluit.

Art. 23quater decies. De volgende keuringsmodaliteiten worden niet uitgevoerd:

- 1° het toekennen van het aantal zitplaatsen;
- 2° het wegen van het voertuig, behalve om de sleepgewichten te bepalen;
- 3° de administratieve regularisatie na inschrijving.

In afwijking van artikel 23novies, § 2, eerste lid, en artikel 23decies, § 6, eerste lid, worden na een oldtimerkeuring de volgende documenten niet afgeleverd:

- 1° het identificatieverslag;
- 2° het keuringsvignet.

Art. 23quindecies. Oldtimervoertuigen met een datum van eerste inschrijving van voor 1 januari 1926 mogen op een aanhangwagen voorgereden worden.

Afdeling 2. Modificaties, wijzigingen of aanpassingen

Art. 23sedecies. Bij elke keuring van een oldtimervoertuig wordt gecontroleerd of het oldtimervoertuig een modificatie, wijziging of aanpassing heeft ondergaan.

Art. 23septies decies. Modificaties, wijzigingen of aanpassingen aan een oldtimervoertuig zijn alleen toegelaten als de modificaties, wijzigingen of aanpassingen als veilig kunnen worden beschouwd.

Art. 23duedecies. § 1. Om als veilig te kunnen worden beschouwd als vermeld in artikel 23septies decies, moet de modificatie, wijziging of aanpassing in ieder geval aan al de volgende voorwaarden voldoen:

- 1° de montage is vakkundig uitgevoerd;
- 2° de modificatie, wijziging of aanpassing mag niet tot gevolg hebben dat het voertuig inzake de werking in een staat verkeert waarbij de verkeersveiligheid in het gedrang komt, als vermeld in artikel 26;
- 3° de modificatie, wijziging of aanpassing gebeurde met de instemming van de fabrikant van het basisvoertuig.

§ 2. De modificatie, wijziging of aanpassing van een vervangend onderdeel kan als veilig worden beschouwd als vermeld in artikel 23septies decies indien, overeenkomstig de in paragraaf 1, 3°, vermelde voorwaarde, een origineel attest van de fabrikant van het basisvoertuig wordt voorgelegd, dat al de volgende elementen bevat:

- 1° een verwijzing naar de modificatie, wijziging of aanpassing in kwestie;
- 2° een verwijzing naar het type voertuig dat is gemodificeerd, gewijzigd of aangepast;
- 3° een verklaring dat de modificatie, wijziging of aanpassing als veilig kan worden beschouwd.

§ 3. Als vastgesteld wordt dat het gewijzigde onderdeel een vervangend onderdeel met een primaire veiligheidsfunctie betreft, kan de modificatie, wijziging of aanpassing als veilig worden beschouwd als vermeld in artikel 23septies decies indien in afwijking van paragraaf 1, 3°, een van de volgende documenten wordt voorgelegd:

- 1° een origineel attest van de fabrikant van het onderdeel;
- 2° een origineel attest van een erkende technische dienst die bij de Europese Commissie is aangemeld van het onderdeel of het systeem;
- 3° officiële documentatie uitgaande van de fabrikant van het voertuig.

Om de modificatie, wijziging of aanpassing als veilig te beschouwen als vermeld in artikel 23septies decies kan naast de documenten, vermeld in het eerste lid, voor een vervangend onderdeel zonder primaire veiligheidsfunctie ook een van de volgende documenten worden voorgelegd:

- 1° officiële documentatie die uitgaat van de fabrikant van het onderdeel;
- 2° technische tekeningen en een verslag van een erkend auto-expert als vermeld in de wet van 15 mei 2007 tot erkenning en bescherming van het beroep van auto-expert en tot oprichting van een Instituut van de auto-experts.

De documenten, vermeld in het eerste en het tweede lid, bevatten al de volgende elementen:

1° een verwijzing naar het vervangend onderdeel in kwestie;

2° een verklaring dat de kwaliteit van het vervangend onderdeel dezelfde veiligheidsgaranties en kwaliteit biedt als het oorspronkelijke onderdeel.

Als het gewijzigde onderdeel een vervangend onderdeel met een primaire veiligheidsfunctie betreft, bevatten de documenten, vermeld in het eerste en het tweede lid, een verwijzing naar het type voertuig waarop het onderdeel gemonteerd is.

§ 4. In afwijking van paragraaf 1 tot 3 kan de modificatie, wijziging of aanpassing aan een motor als veilig worden beschouwd als vermeld in artikel 23septies decies, als ze voldoet aan de voorwaarden, vermeld in paragraaf 1, 1° en 2°, en een origineel attest van een goedkeuringsinstantie wordt voorgelegd, dat al de volgende elementen bevat:

1° een verwijzing naar de modificatie, wijziging of aanpassing van de motor in kwestie;

2° een verwijzing naar het type voertuig dat is gemodificeerd, gewijzigd of aangepast.

De voorwaarde, vermeld in eerste lid, is niet van toepassing op al de volgende voertuigen:

1° voertuigen die in dienst zijn gesteld voor 15 juni 1968 waarvan de originele verbrandingsmotor vervangen is door een motor waarbij de toename van het motorvermogen niet meer dan 20% bedraagt van de oorspronkelijke waarde en waarbij de motorcilinderinhoud niet meer dan 20% bedraagt van de oorspronkelijke waarde zoals in het kentekenbewijs geregistreerd was. In dat geval wordt een attest voorgelegd van de natuurlijke persoon of de rechtspersoon die de motorwijziging heeft uitgevoerd waaruit blijkt dat hieraan is voldaan. Dat attest bevat al de volgende elementen:

a) het chassisnummer;

b) het merk en het type van het voertuig;

c) de cilinderinhoud, het brandstoftype, het motornummer, de toevoerwijze van de brandstof en het vermogen van zowel de vervangingsmotor als de oorspronkelijke motor;

d) datum van de vervanging.

2° voertuigen waarvan de originele verbrandingsmotor vervangen is door een elektrische motor. In dat geval wordt een geldig rapport voorgelegd van een erkende technische dienst die bij de Europese Commissie is aangemeld.

Dat rapport bevat al de volgende elementen:

a) het chassisnummer van het voertuig;

b) een duidelijke beschrijving van de volledige ombouw;

c) een verklaring dat de modificatie, wijziging of aanpassing als veilig kan worden beschouwd;

d) een geldig en volledig testrapport in overeenstemming met de voorwaarden, vermeld in VN/ECE reglement nr. 100.

§ 5. De modificatie, wijziging of aanpassing kan, als ze voldoet aan de voorwaarden, vermeld in paragraaf 1, 1° en 2°, als veilig worden beschouwd als vermeld in artikel 23septies decies, zonder dat een attest als vermeld in paragraaf 2 tot en met 4 wordt voorgelegd, in de volgende gevallen:

1° het gewijzigde onderdeel is een reserveonderdeel en dit kan worden aangetoond door de voertuigeigenaar;

2° de modificatie, wijziging of aanpassing is voor 20 mei 2018 uitgevoerd bij een voertuig dat in dienst is gesteld voor 15 juni 1968 en voor 20 mei 2018 is ingeschreven onder een oldtimer kentekenplaat krachtens de federale regelgeving en al deze voorwaarden kunnen worden aangetoond door de voertuigeigenaar;

3° de modificatie, wijziging of aanpassing is een modificatie, wijziging of aanpassing als vermeld in bijlage 42, die bij dit besluit is gevoegd;

4° de modificatie, wijziging of aanpassing is een veilige modificatie, wijziging of aanpassing die in een tuningrapport als vermeld in artikel 23duodecies, 6°, of een oldtimerverslag als vermeld in artikel 23vicies semel, § 1, is opgenomen;

5° de modificatie, wijziging of aanpassing is een modificatie, wijziging of aanpassing als vermeld op het kentekenbewijs van een voertuig dat werd ingevoerd vanuit een lidstaat van de EER.

Art. 23undevicies. Modificaties, wijzigingen of aanpassingen aan een oldtimervoertuig worden gekeurd en beoordeeld volgens bijlage 43.

Art. 23vicies. De erkende keuringsinstelling maakt in al de volgende gevallen een oldtimerdossier op:

- 1° voor de modificaties, wijzigingen of aanpassingen, vermeld in bijlage 44, die bij dit besluit is gevoegd;
- 2° als het niet mogelijk is om te beoordelen of een modificatie, wijziging of aanpassing als veilig kan worden beschouwd;
- 3° als niet voldaan is of als er twijfel is of er voldaan is aan de voorwaarden, vermeld in artikel 23duodevicies, § 1 tot en met § 5;
- 4° als de identiteit van een oldtimervoertuig uitgerust met een motor wordt gewijzigd in de gevallen als vermeld in artikel 23vicies bis, § 1, tweede lid;
- 5° als wordt vastgesteld dat de voertuigkarakteristieken gewijzigd zijn in de gevallen als vermeld in artikel 23vicies ter.

Het oldtimerdossier bevat de volgende elementen:

- 1° de contactgegevens van de titularis van het voertuig;
- 2° het merk en het type van het voertuig;
- 3° het chassisnummer of identificatienummer van het voertuig;
- 4° de datum van de eerste indienstelling van het voertuig;
- 5° een kopie van het kentekenbewijs van het voertuig;
- 6° in voorkomend geval, een kopie van de eerdere keuringsbewijzen en van het goedkeuringsdocument van het voertuig;
- 7° de foto's van het voertuig;
- 8° een gedetailleerde beschrijving en foto's van de modificaties, wijzigingen of aanpassingen aan het voertuig;
- 9° alle nuttige documenten om de veiligheid van de modificaties, wijzigingen of aanpassingen te kunnen beoordelen.

De erkende keuringsinstelling bezorgt op de door het Departement bepaalde wijze het oldtimerdossier aan het Departement om te onderzoeken of de vastgestelde modificatie, wijziging of aanpassing aan het oldtimervoertuig als veilig kan worden beschouwd als vermeld in artikel 23septies decies.

Als het voertuig geen grote of gevaarlijke gebreken vertoont, levert de erkende keuringsinstelling na de opmaak van het oldtimerdossier een keuringsbewijs met een geldigheidsduur van drie maanden af dat, als het Departement geen beslissing genomen heeft voordat die termijn is verstreken, de erkende keuringsinstelling in opdracht van het Departement met drie maanden verlengt.

Na onderzoek brengt het Departement de erkende keuringsinstelling op de hoogte van de beslissing of de modificatie, wijziging of aanpassing al dan niet als veilig kan worden beschouwd als vermeld in artikel 23septies decies.

Art. 23vicies semel. § 1. Als de vastgestelde modificaties, wijzigingen of aanpassingen als veilig kunnen worden beschouwd als vermeld in artikel 23septies decies, worden die opgenomen in een oldtimerverslag, waarvan het model bepaald wordt door de bevoegde Vlaamse instantie.

De erkende keuringsinstelling levert het oldtimerverslag, vermeld in het eerste lid, samen met het keuringsbewijs af. Het voormelde oldtimerverslag maakt deel uit van het keuringsbewijs.

§ 2. Als de vastgestelde modificaties, wijzigingen of aanpassingen onveilig worden beschouwd, levert de erkende keuringsinstelling een rood keuringsbewijs af.

Art. 23vicies bis. § 1. Als de identiteit van een oldtimervoertuig uitgerust met een motor wordt gewijzigd en het

Departement dit besluit na onderzoek van het oldtimerdossier dat conform artikel 23vicies, eerste lid, 4°, is opgestart, wordt de datum van de eerste indienstelling opnieuw bepaald conform de beslissing van het Departement in het oldtimerdossier in kwestie.

De identiteit van een voertuig vermeld in het eerste lid wijzigt in een van de volgende gevallen:

- 1° bij een fundamentele wijziging van ten minste twee van de drie hoofdonderdelen van een voertuig met een volledig dragend of semi-dragend chassis;
- 2° bij een fundamentele wijziging van ten minste een van de twee hoofdonderdelen van een voertuig voorzien van een volledig zelfdragende carrosserie;

3° als een of meer hoofdonderdelen van de voertuigen vermeld in 1° of 2° niet te identificeren zijn.

In dit artikel wordt verstaan onder:

1° fundamentele wijziging: wijziging van de fundamentele uiterlijke en technische kenmerken van het chassis of de carrosserie of wijziging van de fundamentele technische kenmerken van de aandrijflijn.

2° hoofdonderdelen van een voertuig met een volledig dragend of semi-dragend chassis: het chassis, de aandrijflijn en de carrosserie;

3° hoofdonderdelen van een voertuig voorzien van een volledig zelfdragende carrosserie: de carrosserie en de aandrijflijn;

De nieuwe datum van de eerste indienstelling wordt bepaald op basis van de datum waarop de laatste modificatie, wijziging of aanpassing van een hoofdonderdeel heeft plaatsgevonden, aan de hand van de documenten die conform artikel 23vicies, tweede lid, 5°, 6° en 9°, bij het oldtimerdossier zijn gevoegd.

Bij twijfel over de documenten, vermeld in vierde lid, of in geval van vaststelling van onjuistheden wordt de nieuwe datum van de eerste indienstelling bepaald op basis van de datum van fabricage van het voertuig of aan de hand van het voertuigidentificatienummer.

§ 2. Het keuringsbewijs dat conform artikel 23vicies semel, § 1, tweede lid, is afgeleverd, vermeldt de nieuwe datum van de eerste indienstelling die conform paragraaf 1, vierde of vijfde lid, is bepaald.

De erkende keuringsinstelling levert samen met het keuringsbewijs, vermeld in het eerste lid, een document af waarop de nieuwe datum van de eerste indienstelling wordt vermeld die conform paragraaf 1, vierde of vijfde lid is bepaald.

§ 3. De wijziging van de datum van de eerste indienstelling kan tot gevolg hebben dat het voertuig niet langer aanzien wordt als een voertuig dat al meer dan vijftwintig jaar in gebruik is genomen.

§ 4. De bepalingen, vermeld in paragraaf 1 en 2, zijn niet van toepassing in de volgende gevallen:

1° de motor van een oldtimervoertuig is vervangen door een elektrische motor;

2° een versleten, beschadigd of ernstig gecorrodeerd hoofdonderdeel chassis werd vervangen door een reserveonderdeel met een ingeslagen chassisnummer dat naar het oordeel van het Departement gelijkwaardig is aan het oorspronkelijke hoofdonderdeel dat werd vervangen.

Art. 23vicies ter. De erkende keuringsinstelling wijzigt het keuringsbewijs als wordt vastgesteld dat de voertuigkarakteristieken die op het keuringsbewijs of het kentekenbewijs zijn vermeld, gewijzigd zijn.

De erkende keuringsinstelling levert samen met het keuringsbewijs, vermeld in het eerste lid, een document af waarop de correcte voertuigkarakteristieken worden vermeld.

Art. 23vicies quater. § 1. De erkende keuringsinstelling houdt de gegevens bij die in de volgende documenten staan:

1° het oldtimerdossier, vermeld in artikel 23vicies, tweede lid;

2° de keuringsbewijzen, vermeld in artikel 23vicies, vierde lid, artikel 23vicies semel, § 1, tweede lid, en § 2, en artikel 23vicies ter;

3° het oldtimerverslag, vermeld in artikel 23vicies semel, § 1.

§ 2. De erkende keuringsinstelling is de verwerkingsverantwoordelijke, vermeld in artikel 4, 7), van de algemene verordening gegevensbescherming, voor de gegevens, vermeld in paragraaf 1.

§ 3. De gegevens, vermeld in paragraaf 1, worden verzameld en verwerkt voor de volgende doeleinden:

1° het afleveren van de keuringsbewijzen, vermeld in artikel 23vicies, vierde lid, artikel 23vicies semel, § 1, tweede lid en § 2, en artikel 23vicies ter, en het oldtimerverslag, vermeld in artikel 23vicies semel, § 1;

2° de inspectie en de controle;

3° de opmaak van algemene en naamloze statistieken.

De gegevens die verzameld en verwerkt worden voor het doeleinde, vermeld in het eerste lid, 3°, worden geanonimiseerd.

§ 4. De gegevens, vermeld in paragraaf 1, worden bijgehouden tot tien jaar na de laatste keuring.

Art. 23vicies quinqies. § 1. Het Departement houdt de gegevens bij die vervat zijn in het oldtimerdossier, vermeld in artikel 23vicies,

tweede lid.

§ 2. Het Departement is de verwerkingsverantwoordelijke, vermeld in artikel 4, 7), van de algemene verordening gegevensbescherming, voor de gegevens, vermeld in paragraaf 1.

§ 3. De gegevens, vermeld in paragraaf 1, worden verzameld en verwerkt voor de volgende doeleinden:

- 1° de beslissing, vermeld in artikel 23vicies, vijfde lid, en artikel 23vicies bis, § 1;
- 2° de opdracht, vermeld in artikel 23vicies, vierde lid;
- 3° de inspectie en de controle;
- 4° de opmaak van algemene en naamloze statistieken.

De gegevens die verzameld en verwerkt worden voor het doeleinde, vermeld in het eerste lid, 4°, worden geanonimiseerd.

§ 4. De gegevens, vermeld in paragraaf 1 worden bijgehouden tot tien jaar na de laatste keuring.

Hoofdstuk V. Gebruik

Artikel 24. Het keuringsbewijs

§1. Geen enkel volgens dit besluit aan de autokeuring onderworpen voertuig mag zich op de openbare weg bevinden, tenzij het voorzien is van een geldig keuringsbewijs, het overeenkomstig keuringsvignet en een met zijn gebruik overeenstemmend identificatieverslag of technische fiche en een document « Visuele keuring van het voertuig », voor zover deze documenten vereist zijn.

Dit verbod geldt niet voor voertuigen die zich op de openbare weg bevinden om:

1° leeg en langs de kortste weg de verplaatsing te doen :

- a) tussen het station voor autokeuring en de woonplaats of exploitatiezetel van de titularis van het voertuig of de exploitatiezetel van de hersteller en omgekeerd;
- b) tussen de woonplaats of de exploitatiezetel van de titularis van het voertuig en de exploitatiezetel van de hersteller en omgekeerd;

2° langs de kortste weg de verplaatsing te doen van de grenspost van binnenkomen in België tot de woonplaats of de exploitatiezetel van de titularis van het voertuig of het station voor autokeuring.

Zie ook : nota van de FOD Mobiliteit en Vervoer (B.S. 03-10-2005)

Toepassing van artikel 23, § 2, B, 4.b en 6 en van artikel 24, § 1 van het koninklijk besluit van 15 maart 1968 houdende algemeen reglement op de technische eisen waaraan de auto's, hun aanhangwagens, hun onderdelen en hun veiligheidstoebehoren moeten voldoen.

Voor voertuigen (MTM hoger dan 3,5 T) die voor de remtest met een lading worden aangeboden wordt het KB van 15 maart 1968, laatst gewijzigd bij KB van 17 maart 2003, als volgt verduidelijkt :

- Een lading kan een beperkte lading zijn om de minimum vereiste remdruk van 2 bar te bereiken, of een lading van minimum 2/3 van het MTM, uiteraard zonder het vereiste maximum te overschrijden.
- Een voertuig waarvoor een keuringsbewijs « Verboden tot het verkeer » werd afgeleverd mag alleen op de weg van en naar het station, een garagehouder-hersteller en de gebruikelijke standplaats van het voertuig gebruikt worden, zelfs met lading indien deze nuttig was of is voor de remtest.
- Een voertuig waarvoor een keuringsbewijs « Geldig voor 15 dagen » afgeleverd werd, mag als hierboven gebruikt worden en bovendien gedurende de bedoelde vijftien dagen gewoon gebruikt worden als de houder materieel of met een document (bevestiging door garagehouder-hersteller d.m.v. handtekening en stempel) kan aantonen dat het voertuig hersteld werd.
- Voertuigen voorzien van alle andere keuringsbewijzen kunnen normaal gebruikt worden tot de vervaldatum (bedoelde keuringsbewijzen zijn groen).

Brussel, 17 augustus 2005.
De Minister van Mobiliteit,
R. LANDUYT

§2. Voor zover het voertuig ervan moet voorzien zijn, moeten het identificatieverslag en het keuringsbewijs en een document « Visuele keuring van het voertuig » vertoond worden op elk verzoek van een bevoegde persoon. Deze laatste trekt het keuringsbewijs in, bij

vaststelling van een tekortkoming die een ernstig gevaar zou kunnen opleveren.

§3. De documenten die bij het voertuig horen te zijn, bevinden zich in het voertuig, wanneer dit in het verkeer gebruikt wordt.

Artikel 25. Beschadigde voertuigen

Voertuigen die om enigerlei reden werden beschadigd en die niet onderworpen zijn aan de bij artikel 23sexies, §1, 2°, d. voorgeschreven schouwing mogen slechts weder in dienst worden gesteld na herstelling, wanneer zij alle waarborgen bieden voor de veiligheid van het verkeer en aan de voorschriften van dit algemeen reglement voldoen.

In afwachting van de herstelling, moeten alle voorzorgen genomen zijn opdat deze voertuigen geen gevaar zouden opleveren voor de andere weggebruikers.

Artikel 26. Gebruik van de voertuigen

Geen voertuig mag op de openbare weg gebruikt worden indien het inzake onderhoud en werking in een staat verkeert waarbij de verkeersveiligheid in het gedrang komt of wanneer het niet voldoet aan de bepalingen van dit besluit, en dit, ongeacht de keuringen uitgevoerd door de erkende instellingen.

Hoofdstuk VI. Constructie

Artikel 27. Constructie van de voertuigen

Algemene bepalingen

Het voertuig moet, wat materialen, constructie en afwerking betreft, voldoen aan eisen, welke uit technische oogpunt aan goed en degelijk werk zijn te stellen. Lassen zijn slechts toegestaan voor zover zij voldoen aan de bepalingen van dit algemeen reglement en aan de door de Minister van Verkeerswezen of zijn gemachtigde voorgeschreven normen.

In de langsliggers mogen, door anderen dan de constructeur, geen gaten worden aangebracht. Behalve in geval van strikte noodzaak mag, door anderen dan de constructeur, op een afstand van minder dan 2,5 cm van de rand, aan de flenzen van de langsliggers niet zijn gelast. Deze verbodsbepalingen gelden evenwel niet:

- voor gaten in het lijf van de langsliggers, voor zover de afstand tussen twee gaten enerzijds en tussen de gaten en de flenzen anderzijds ten minste 3 cm bedraagt (deze afstanden worden gemeten vanaf de rand van de gaten en vanaf de buitenzijde van de flenzen);
- voor lassen welke, bij verlenging of verkorting, over de gehele doorsnede van de langsliggers zijn uitgevoerd.

Aan de langsliggers mag evenwel niet worden gelast wanneer zulks door de constructeur uitdrukkelijk is verboden.

Geen der dragende delen van het chassis mag uit hout zijn vervaardigd.

Voertuigdelen moeten waar nodig gemakkelijk kunnen worden gesmeerd.

De autobussen en autocars moeten voorzien zijn van elastische stootkussens welke bij doorvereren beschadigingen aan chassis en carrosserie voorkomen.

Artikel 27bis. Constructie van de voertuigen (vervolg)

Naargelang het geval, zijn de voertuigen van categorie N1 ontworpen, gebouwd of verbouwd volgens de volgende minimale criteria:

§1. Lichte vrachtauto met enkelvoudige bestuurdersruimte

De passagiersruimte bevat slechts één rij zetels of één bank.

1.1. Oorspronkelijke constructie

1.1.1. In de laadruimte zijn geen bevestigingspunten voor veiligheids-gordels of zitplaatsen aanwezig.

1.1.2. De lengte van de laadruimte, gemeten in de langsrichting van het voertuig op een hoogte van 20 cm boven de vloer, is minstens gelijk aan 50 % van de lengte van de wielbasis.

1.2. Bekomen door verbouwing

1.2.1. Enkel voertuigen van de types AB, AC en AF zoals gedefinieerd in artikel 1, § 1, punt 1, tweede lid, mogen verbouwd worden tot lichte vrachtauto.

1.2.2. Voor nieuwe en reeds in België ingeschreven voertuigen, wordt vóór de verbouwing daarvoor het akkoord van de constructeur bekomen.

1.2.3. Een vaste verticale scheidingswand, met een hoogte van minstens 20 cm, is achter de zitplaatsen aangebracht.

1.2.4. De afstand tussen elk punt van de scheidingswand en de achterzijde van de laadruimte en gemeten in de langsrichting van het voertuig op een hoogte van 20 cm boven de vloer, is minstens gelijk aan 50 % van de lengte van de wielbasis.

1.2.5. In de laadruimte zijn geen bevestigingspunten voor zitplaatsen aanwezig, of zijn die verwijderd of onbruikbaar gemaakt door :

- hetzij een lasnaad;
- hetzij het aanbrengen van een plaat die aan de vloer van de laadruimte is gelast of vastgeklonken.

§2. Lichte vrachtauto met dubbele bestuurdersruimte

De passagiersruimte omvat twee rijen zetels of banken en is afgescheiden van het goederengedeelte door een wand.

De passagiersruimte beschikt over maximum 6 plaatsen die van de bestuurder niet meegerekend.

2.1. Oorspronkelijke constructie

2.1.1. In de laadruimte zijn geen verankeringen voor veiligheidsgordels of voor zitplaatsen aanwezig.

2.1.2. Achter de tweede rij zitplaatsen is een verticale, volledige scheidingswand, van de vloer tot het dak, aanwezig.

Deze scheidingswand moet derwijze aangebracht zijn dat er, tijdens het rijden, langs binnen, geen doorgang tussen de laadruimte en de passagiersruimte mogelijk is.

2.1.3. De afstand, tussen elk punt van de scheidingswand en de achterzijde van de laadruimte en gemeten in de langsrichting van het voertuig op een hoogte van 20 cm boven de vloer, is minstens gelijk aan 30 % van de lengte van de wielbasis.

Indien deze wand verplaatsbaar is, is aan de 30 % regel voldaan in de meest naar achter geschoven stand.

2.1.4. Punt 2.1.3. is niet van toepassing op voertuigen die uitgerust zijn met een van het chassis onafhankelijke bestuurdersruimte en voor zover dat de compartimenten voor passagiers en goederen eveneens volledig onafhankelijk zijn.

2.2. Bekomen door verbouwing

2.2.1. De verbouwing kan enkel met een lichte vrachtauto met enkelvoudige bestuurdersruimte of met een voertuig van categorie AF, met een Europese goedkeuring op basis van richtlijn 98/14/EG.

Een voertuig van categorie AF, dat op vraag van de constructeur, als N geklasseerd is, wordt bij de categorie FA ingedeeld.

Het voertuig beantwoordt aan alle technische voorschriften, van toepassing op voertuigen van categorie N.

2.2.2. Voor nieuwe en reeds in België ingeschreven voertuigen, wordt vóór de verbouwing daarvoor het akkoord van de constructeur bekomen.

2.2.3. Achter de tweede rij zitplaatsen is een volledige verticale scheidingswand, van het dak tot de vloer, aangebracht.

Deze scheidingswand is derwijze aangebracht dat tijdens het rijden langs binnen geen doorgang tussen de laadruimte en de passagiersruimte mogelijk is.

2.2.4. De afstand, tussen gelijk welk punt van de scheidingswand en de achterzijde van de laadruimte en gemeten in de langsrichting van het voertuig en op een hoogte vanaf de vloer tot 30 cm onder het hoogste punt van het dak, is over de ganse breedte van voormelde ruimte minstens gelijk aan 30 % van de lengte van de wielbasis.

2.2.5. In de laadruimte zijn geen bevestigingspunten voor zitplaatsen aanwezig, of zijn die verwijderd of onbruikbaar gemaakt door :

- hetzij een lasnaad;
- hetzij het aanbrengen van een plaat die aan de vloer gelast of geklonken is.

Artikel 28. Lichten en reflectoren

§1. Definities.

Voor de toepassing van het bepaalde in dit artikel, wordt verstaan onder:

- 1° Grootlicht** : het voertuiglicht dat dient om de weg voor het voertuig over een grote afstand te verlichten.
- 2° Dimlicht** : het voertuiglicht dat dient om de weg voor het voertuig te verlichten zonder de bestuurders van tegemoetkomende voertuigen en andere weggebruikers te verblinden of te hinderen.
- 3° Standlicht** : het voertuiglicht dat, van voren gezien, dient om de aanwezigheid en de breedte van het voertuig aan te geven.
- 4° Achterlicht** : het voertuiglicht dat, van achteren gezien, dient om de aanwezigheid en de breedte van het voertuig aan te geven.
- 5° Stoplicht** : het voertuiglicht dat dient om andere weggebruikers die zich achter het voertuig bevinden kenbaar te maken dat de bestuurder de bedrijfsreminrichting bedient.
- 6° Kentekenplaatverlichting** : de inrichting die dient om de kentekenplaat aan de achterzijde van het voertuig te verlichten.
- 7° Richtingsaanwijzer** : het voertuiglicht dat dient om andere weggebruikers ervan te verwittigen dat de bestuurder het voornemen heeft naar rechts of links van richting te veranderen.
- 8° Omtreklicht** : het voertuiglicht dat, hetzij van voren, hetzij van achteren gezien, dient om de buitenomtrek van het voertuig aan te geven.
- 9° Parkeerlicht** : het voertuiglicht dat, hetzij van voren, hetzij van achteren gezien, dient om de aanwezigheid van het geparkeerde voertuig aan te geven.
- 10° Mistlicht voor** : het voertuiglicht dat dient om de verlichting van de weg in geval van mist, sneeuwval, dichte regen of stofwolken te verbeteren.
- 11° Mistlicht achter** : het voertuiglicht dat dient om bij dichte mist de andere weggebruikers die zich achter het voertuig bevinden te verwittigen.
- 12° Achteruitrijlicht** : het voertuiglicht dat dient om de weg achter het voertuig te verlichten en om de andere weggebruikers te waarschuwen dat het voertuig achteruit rijdt of gaat rijden.
- 13° Zoeklicht** : het voertuiglicht dat dient om objecten in de nabijheid van het voertuig te verlichten.
- 14° Voorreflector** : de inrichting die dient om de aanwezigheid van een voertuig kenbaar te maken door reflectie van licht, uitgestraald door een lichtbron die niet met het voertuig is verbonden, waarbij de waarnemer voor het voertuig en bij genoemde lichtbron is opgesteld.
- 15° Achterreflector** : de inrichting die dient om de aanwezigheid van een voertuig kenbaar te maken door reflectie van licht, uitgestraald door een lichtbron die niet met een voertuig is verbonden, waarbij de waarnemer achter het voertuig en bij genoemde lichtbron is opgesteld.
- 16° Zijreflector** : de inrichting die dient om de aanwezigheid van een voertuig kenbaar te maken door reflectie van licht, uitgestraald door een lichtbron die niet met het voertuig is verbonden, waarbij de waarnemer terzijde van het voertuig en bij genoemde lichtbron is opgesteld.
- 17° Zijmarkeringslicht** : elk licht dat dient om de aanwezigheid van een voertuig vanaf de zijkant aan te geven.
- 18° Noodsignaal** : het gelijktijdig knipperen van de richtingaanwijzers, ten einde een gevaar zoals bedoeld in de bepalingen van artikel 32bis van het algemeen reglement betreffende de politie op het wegverkeer, kenbaar te maken.
- 19° Minimum hoogte van een licht of reflector** : de afstand tussen de grond en de onderzijde van het lichtdoorlatend of reflecterend gedeelte, als het voertuig ledig is.
- 20° Maximum hoogte van een licht of reflector** : de afstand tussen de grond en de bovenzijde van het lichtdoorlatend of reflecterend gedeelte, als het voertuig ledig is.
- 21° Minimum afstand tussen lichten** : de kleinste afstand tussen de binnenzijden van de lichtdoorlatende gedeelten.
- 22° Maximum afstand van een licht of reflector tot de zijkant** : de afstand tussen de buitenzijde van het voertuig en de buitenzijde van het lichtdoorlatend of reflecterend gedeelte.
- 23° Elke combinatie van twee of meer lichten**, hetzij gelijke of niet doch van dezelfde kleur, zal als een enkel licht worden beschouwd indien de projecties van hun lichtdoorlatende oppervlakken op een verticaal vlak loodrecht op het mediaanvlak van het voertuig minstens 50 pct. van de kleinste rechthoek omschreven op de projecties van de genoemde lichtdoorlatende oppervlakken bedraagt.

24° Eén enkel lichtdoorlatend oppervlak in de vorm van een band zal als twee of een even aantal lichten worden beschouwd indien het symmetrisch is geplaatst ten opzichte van het mediaan vlak in de langsrichting van het voertuig, en indien het zich tenminste uitstrekt tot 0,40 m van de uiterste zijkant van het voertuig en indien het een lengte heeft van tenminste 0,80 m.

De verlichting van een dergelijk oppervlak moet verzekerd worden door tenminste twee zo dicht mogelijk bij de uiteinden geplaatste lichtbronnen. Het lichtdoorlatend oppervlak mag bestaan uit een aantal elementen, zodanig gerangschikt dat de projecties van de lichtdoorlatende oppervlakken van de verschillende elementen op een verticaal vlak loodrecht op het mediaanvlak van het voertuig niet minder bedragen dan 50 pct. van de kleinste rechthoek omschreven om de projecties van genoemde lichtdoorlatende oppervlakken van de elementen.

25° Dagrijlicht : een licht dat voorwaarts gericht is en wordt gebruikt om het voertuig tijdens het rijden overdag beter zichtbaar te maken.

26° Opvallende markering : een inrichting die dient om een voertuig van de zij- of achterkant gezien meer zichtbaarheid te geven, door weerkaatsing van het licht afkomstig van een niet tot dat voertuig behorende lichtbron, waarbij de waarnemer zich nabij deze lichtbron bevindt;

27° Contourmarkering : een opvallende markering die dient om de horizontale en verticale dimensie (lengte, breedte en hoogte) van een voertuig aan te geven;

28° Volledige contourmarkering : een contourmarkering die de omtrek van het voertuig aangeeft door middel van een doorlopende lijn;

29° Gedeeltelijke contourmarkering : een contourmarkering die de horizontale dimensie van het voertuig aangeeft door middel van een doorlopende lijn en de verticale dimensie door middel van markering van de bovenhoeken;

30° Lijnmarkering : een opvallende markering die dient om de horizontale dimensie (lengte en breedte) van een voertuig aan te geven door middel van een doorlopende lijn.

§2. Algemene bepalingen.

1° Voorschriften betreffende montage en kleur.

a) Lichten en reflectoren andere dan richtingaanwijzers.

1. De voertuigen moeten altijd de in bijlage 6 bij dit besluit vermelde lichten en reflectoren voeren en voldoen aan de voorschriften die erin zijn gesteld evenals aan die welke gesteld zijn in paragraaf 3.

Een uitzondering kan worden gemaakt voor de dagrijlichten :

- voor elk voertuig van de categorieën M1 en N1 waarvan de goedkeuringsdatum 7 februari 2011 voorafgaat;
- voor elk voertuig van alle andere categorieën dan de categorieën M1 en N1 waarvan de goedkeuringsdatum 7 augustus 2012 voorafgaat.

Bovendien mogen de in bijlage 7 vermelde lichten en reflectoren op de voertuigen gemonteerd worden indien ze voldoen aan de voorschriften die in die bijlage zijn gesteld, evenals aan de voorschriften van paragraaf 3 van voormeld artikel 28.

Lichten en reflectoren welke niet zijn genoemd in de bijlagen 6 en 7 mogen niet op de voertuigen worden aangebracht.

Een uitzondering kan worden gemaakt voor lichten en reflectoren bestemd voor bijzonder gebruik, zoals bepaald in § 2, 1°, c) van artikel 28 en voor de panelen bedoeld in artikelen 19, 2° en 19/1 van het koninklijk besluit van 2 juni 2010 betreffende het wegverkeer van uitzonderlijke voertuigen.

2. Het volstaat dat de voor 15 juni 1968 in dienst gestelde voertuigen tot 1 januari 1984 aan de in de bijlagen 8 en 9 van dit besluit gestelde bepalingen voldoen.

3. De voertuigen die in hoofdzaak worden gebruikt buiten de openbare weg, met uitzondering van de landbouwtractoren, mogen achteraan uitgerust worden met een verlichtingsinstallatie die bestaat uit een afneembare inrichting met de reglementaire lichten en reflectoren en hun elektrische leidingen, op voorwaarde dat deze inrichting gedurende de verplaatsingen op de openbare weg stevig bevestigd is op het voertuig.

Dergelijke inrichting mag ook geplaatst worden op boot aanhangwagens.

De door de openbare diensten gebruikte aanhangwagens die niet breder zijn van 1 meter en aan verschillende voertuigen moeten worden gekoppeld om op die voertuigen aangebrachte organen of toestellen te meten of te controleren, moeten niet voorzien zijn van de in de bijlage 6 bij dit besluit vermelde lichten wanneer zij rijden tussen

het aanbreken van de dag en het vallen van de avond op voorwaarde dat de bovenvermelde lichten van het trekkend voertuig zichtbaar blijven voor de andere weggebruikers. Zij dienen evenwel steeds voorzien te zijn van de twee rode reflectoren waarmede aanhangwagens aan de achterzijde moeten zijn uitgerust.

4. Bij uitzondering kan de Minister van Verkeerswezen, onder de door hem vastgestelde voorwaarden, voertuigen die een speciale vorm hebben of die voor speciale doeleinden of in speciale omstandigheden gebruikt worden, van de in bijlage 6 bij dit besluit voorziene lichten vrijstellen.

5. De lichten en reflectoren die dezelfde functie hebben en in dezelfde richting zijn gericht moeten van gelijke kleur zijn.

Bij een even aantal lichten en reflectoren moeten deze symmetrisch ten opzichte van het mediaanvlak van het voertuig zijn geplaatst, behalve bij voertuigen met een assymmetrische buitenomtrek. De lichtsterkte van elk paar lichten moet onderling nagenoeg gelijk zijn.

6. De elektrische installatie moet zodanig zijn uitgevoerd, dat de achterlichten, de kentekenplaatverlichting en de eventuele omtreklichten bij het inschakelen van de grootlichten, dimlichten, standlichten, mistlichten voor, mistlicht(en) achter of zoeklicht automatisch worden ontstoken.

Bovendien moeten de elektrische verbindingen zodanig zijn dat de standlichten steeds branden, wanneer de dimlichten, grootlichten of mistlichten voor zijn ontstoken.

Deze bepaling is evenwel niet van toepassing op de grootlichten of de dimlichten, wanneer zij worden gebruikt om waarschuwingslichtsignalen te geven.

De elektrische installatie moet zodanig zijn uitgevoerd, dat de dagrijlichten automatisch worden ingeschakeld wanneer de inrichting waarmee de motor wordt aangezet en/of afgezet zich in een zodanige stand bevindt dat de motor in werking kan zijn.

De dagrijlichten moeten automatisch worden gedoofd wanneer de mistvoorlichten of de koplichten worden ontstoken, behalve wanneer deze laatste worden gebruikt om met korte tussenpozen onderbroken lichtsignalen te geven. Het door de dagrijlichten uitgestraalde licht is wit van kleur.

Daarenboven mogen de stand- en achterlichten, de omtreklichten en de eventuele zijmarkeringslichten evenals de kentekenplaatverlichting niet kunnen worden ontstoken wanneer de dagrijlichten branden.

7. In geen geval mag een voertuig naar voren rode lichten, rode reflectoren of rood reflecterend materiaal dan wel naar achteren witte of gele lichten, witte of gele reflectoren of wit of geel reflecterend materiaal tonen.

Deze bepaling geldt niet voor het gebruik van witte of gele achteruitrijlichten, noch voor de kentekenplaatverlichting, noch voor de kentekenplaten zelf en ze geldt evenmin voor de panelen bedoeld in artikelen 19, 2° en 19/1 van het koninklijk besluit van 2 juni 2010 betreffende het wegverkeer van uitzonderlijke voertuigen.

8. De lichten en reflectoren aan de voorzijde mogen niet achter de voorste as gelegen zijn. Dit voorschrift is niet van toepassing op de landbouwtractoren.

De lichten en reflectoren aan de achterzijde mogen niet voor de achterste as gelegen zijn. Deze bepalingen gelden niet voor:

- de standlichten bij opleggers; deze lichten mogen op ten hoogste 250 cm achter het hart van de koppelpen zijn aangebracht;
- de omtreklichten aan de voorzijde;
- het zoeklicht.

9. Ongelijke lichten mogen in een en dezelfde verlichtingsinrichting gegroepeerd of ingebouwd zijn, voor zover elk van die lichten aan de erop toepasselijke bepalingen voldoet en geen verwarring mogelijk is.

10. Het voertuig moet zodanig zijn ingericht, dat de lichten en de reflectoren nimmer kunnen worden afgeschermd door enig voertuigdeel of deel van de lading.

b) Richtingaanwijzers.

1. De auto's moeten voorzien zijn van richtingaanwijzers die voldoen aan onderstaande uitvoeringen:

Type A.

Twee richtingaanwijzers tegen de zijwanden.

Het type A is slechts toegestaan voor voertuigen waarvan de breedte maximaal 1,60 m en de lengte maximaal 4 m bedraagt.

Type B.

Twee richtingaanwijzers tegen de zijkanten en twee op de achterzijde.

De in de langsrichting van het voertuig gemeten afstand tussen het meest vooruitstekende punt van het voertuig en het meest naar voren gelegen punt van het lichtdoorlatend gedeelte van de aan de zijkanten gevoerde richtingaanwijzers mag niet meer dan 1,80 m bedragen. Deze bepaling geldt niet voor voertuigen voor traag vervoer.

Type C.

Twee richtingaanwijzers op de voorzijde en twee op de achterzijde alsmede twee tegen de zijkanten .

De in de langsrichting van het voertuig gemeten afstand tussen het meest vooruitstekende punt van het voertuig en het meest naar voren gelegen punt van het lichtdoorlatend gedeelte van de aan de zijkanten gevoerde richtingaanwijzers mag niet meer dan 1,80 m bedragen.

Een richtingaanwijzer op de voorzijde en een richtingaanwijzer tegen de zijkant mogen tot een richtingaanwijzer worden gecombineerd; deze vervangende richtingaanwijzer moet voldoen aan de voorwaarden van zichtbaarheid die gelden voor de richtingaanwijzers die zij vervangen .

Type D.

Twee richtingaanwijzers op de voorzijde en twee op de achterzijde.

Het type D is slechts toegestaan voor voertuigen waarvan de afstand tussen de lichtdoorlatende vlakken van de richtingaanwijzers voor en achter niet groter is dan 6 m.

2. De aanhangwagens moeten op de achterzijde van twee richtingaanwijzers zijn voorzien.
3. Aanvullende richtingaanwijzers mogen op de zijkanten van de voertuigen worden aangebracht, doch moeten voldoen aan de in punt 4 hierna gestelde eisen.
4. Alleen vaste knipperende richtingaanwijzers zijn toegestaan.

De frequentie van de knipperingen moet gelegen zijn tussen 60 en 120 periodes per minuut. De kleur van deze lichten moet wit of oranje naar voren en rood of oranje naar achteren zijn. Een uit twee dezelfde zijde geplaatste lichten bestaande richtingaanwijzer is toegelaten indien het verspringen van deze lichten van gelijke frequentie is.

De onderlinge afstand tussen de linker en de rechter richtingaanwijzer moet, zowel aan de voor- als aan de achterzijde, minstens 60 cm bedragen.

De hoogte van de richtingaanwijzers is minimaal 35 cm en maximaal 1,90 cm .

De voor autobusdiensten aangewende voertuigen mogen voorzien zijn van een bijkomende richtingaanwijzer achteraan het voertuig. Dit bijkomend licht moet op een hoogte tussen 250 en 290 cm geplaatst zijn.

De richtingaanwijzers moeten waarneembaar zijn aan de voorzijde of aan de achterzijde, naargelang het geval, voor een waarnemer die zich in een verticale langsvlak door het midden van het voertuig bevindt, op een afstand van 10 m van het voertuig.

Nochtans moeten de richtingaanwijzers op de zijkant van het type B en C, slechts zichtbaar zijn voor een waarnemer die zich op 10 m achter de richtingaanwijzer en op 1 m van de zijkant van het voertuig bevindt.

Wanneer een auto een aanhangwagen of een oplegger trekt moet deze sleep uitgerust zijn met richtingaanwijzer op de zijkanten. Deze richtingaanwijzers moeten op een afstand van ten hoogste 1,80 m van de voorzijde van de auto geplaatst zijn.

Deze bepaling is van toepassing op de auto's waarvoor de aanvraag om type-goedkeuring werd ingediend na 1 januari 1976.

Voor de auto's die het voorwerp hebben uitgemaakt van een type-goedkeuring voor die datum, mogen de richtingaanwijzers tegen de zijkant ofwel op het trekkend voertuig geplaatst worden ofwel op het getrokken voertuig.

5. De voertuigen of de voertuigcombinaties mogen voorzien zijn van een inrichting waarmee alle richtingaanwijzers

van het voertuig gelijktijdig door een afzonderlijke schakelaar kunnen worden bediend. De werking van deze inrichting moet door een optisch of een acoustisch signaal aan de bestuurder worden kenbaar gemaakt.

6. De voor 15 juni 1968 in dienst gestelde voertuigen moeten, wanneer zij niet kunnen voldoen aan de voorschriften van §2, 1°, b, 1 tot 5, uitgerust zijn met richtingaanwijzers die tot een van volgende types van lichten behoren:

- ofwel een inrichting bestaande uit een verstelbare wijzer die ten minste 0,15 m buiten de omtrek van het voertuig op de rechter- of de linkerzijde, volgens het geval, uitsteekt wanneer hij in werking is. Indien de verstelbare wijzer een vaste stand aanneemt wanneer hij in werking is, moet hij een permanent licht vertonen;
- ofwel een inrichting met vaste stand en knipperlicht, op de rechter- en linker zijwand van het voertuig aangebracht;
- ofwel een inrichting met vaste stand en knipperlicht, op de rechter- en linkerzijde van het voor- en achtereind van het voertuig aangebracht.

Die lichten mogen met de standlichten en achterlichten of de stoplichten ingebouwd worden. De kleur van het door de richtingaanwijzers uitgestraalde licht is:

- naar voren wit of oranje;
- naar achter rood of oranje.

Die richtingaanwijzers moeten zodanig op het voertuig aangebracht zijn dat de door die lichten gegeven aanduidingen zowel 's nachts als overdag en zowel voor als achter het voertuig zichtbaar zijn voor een waarnemer die zich bevindt in het vlak dat evenwijdig is met het overlans vlak van symmetrie en het voertuig terzijde aan de kant der richtingsaanwijzers begrenst. De richtingaanwijzers moeten 's nachts, bij helder weer, van op ten minste 150 m afstand, en overdag, bij zonnig weer, van op ten minste 20 meter afstand zichtbaar zijn.

Het hoogste punt van die richtingaanwijzer mag zich op niet meer dan 1,90 m boven de grond bevinden als het voertuig ledig is.

7. Er mogen twee facultatieve richtingaanwijzers achteraan worden geïnstalleerd op alle voertuigen van de categorieën M2, M3, N2, N3, O2, O3 en O4.

Indien facultatieve richtingaanwijzers worden geïnstalleerd, moeten deze worden geplaatst op een hoogte die verenigbaar is met de toepasselijke voorschriften met betrekking tot de breedte, de symmetrie van de lichten, en op een verticale afstand die zo groot is als de vorm van de carrosserie mogelijk maakt, maar niet minder dan 600 mm boven de verplichte lichten.

In de breedterichting moet de afstand tussen de binnenranden van de zichtbare vlakken in de richting van de referentieas ten minste 600 mm bedragen. Deze afstand mag tot 400 mm worden teruggebracht wanneer de grootste breedte van het voertuig minder dan 1 300 mm bedraagt.

c) Bijzondere lichten.

1. De voertuigen voor traag vervoer en het materieel van speciale constructie mogen tijdens het werk te gebruiken projectoren voeren, voor zover de bediening ervan onafhankelijk is van die van de andere lichten.
2. De voertuigen die aangewend worden voor een taxidienst moeten voorzien zijn van een lichtinstallatie op het dak, gekoppeld aan de taximeter.

De eisen waaraan die installaties moeten voldoen worden door de Minister van Verkeerswezen bepaald.

3. De voertuigen van een openbare of een bijzondere autobusdienst mogen een verlichtingsinrichting van witte of gele kleur voeren om de aanduidingen betreffende de gevolgde weg of de bestemming te geven.
4. De voertuigen van de politiediensten, de niet gebanaliseerde voertuigen van de dienst wegcontrole van het Bestuur van Vervoer te Land, de niet gebanaliseerde voertuigen van de Administratie der Douane en Accijnzen aangeduid door de Minister van Financiën, de niet gebanaliseerde voertuigen van de militaire politie en van de diensten voor het ophalen en vernietigen van explosieven aangeduid door de Minister van Landsverdediging, de voertuigen van de Federale Overheidsdienst van Justitie bestemd voor het vervoer van gedetineerden en voor het Openbaar Ministerie, het dienstvoertuig van de provinciegouverneurs, de herkenbare voertuigen van de inspectiediensten van de gewesten en van de maatschappijen voor openbaar vervoer belast met wegcontrole, de ambulances, de voertuigen voor dringende medische interventie van de dienst 100, de brandweervoertuigen, de voertuigen van de Civiele Bescherming, de voertuigen van de veiligheidsdienst van de spoorwegen, de voertuigen voor hulpverlening van Infrabel, de voertuigen voor hulpverlening bij ernstig incident veroorzaakt door water, gas, elektriciteit of radioactieve stoffen, mogen vooraan of op het dak één of meer blauwe knipperlichten voeren.

Bij wijze van uitzondering kan de Minister bevoegd voor het wegverkeer of zijn gemachtigde de toelating verlenen om andere voertuigen, bestemd voor een openbare dienst, vooraan of op het dak, uit te rusten met één of meer blauwe knipperlichten.

5. De takelauto's en de voertuigen waarvan de breedte meer dan 3 m bedraagt moeten één of twee oranje-gele knipperlichten voeren die zodanig geplaatst zijn dat zij in alle richtingen zichtbaar zijn.

De voertuigen die speciaal bestemd zijn voor weghulp, de voertuigen die gebruikt worden voor de aanleg, het onderhoud, het toezicht of de controle van het wegennet en van de inrichtingen op, boven of onder de wegen, de voertuigen gebruikt voor het opruimen van vuilnis, de trage voertuigen voor landbouwgebruik, de voertuigen gebruikt voor uitzonderlijk vervoer evenals de begeleidende voertuigen ervan, het openings- en sluitingsvoertuig van de wielervedstrijden zoals bepaald in het koninklijk besluit van 28 juni 2019 tot reglementering van de wielervedstrijden en van de alle-terreinwedstrijden en de door de Minister van Landsverdediging aangeduide voertuigen van de Krijgsmacht mogen een of twee oranje-gele knipperlichten voeren die zo geplaatst zijn dat zij in alle richtingen zichtbaar zijn.

Bij uitzondering kan de Minister bevoegd voor het wegverkeer of zijn gemachtigde andere voertuigen toelaten een of twee oranje-gele knipperlichten te voeren.

De voertuigen, andere dan deze die vermeld zijn in het eerste, tweede of derde lid van dit punt, en die overeenkomstig artikel 9.7.2° van het koninklijk besluit van 1 december 1975 houdende algemeen reglement op de politie van het wegverkeer en van het gebruik van de openbare weg, op de pechstrook rijden, mogen alleen in dat geval één of twee oranjegele knipperlichten voeren die zo geplaatst zijn dat zij in alle richtingen zichtbaar zijn.

6. De voertuigen van de weghulp en die van de autorijscholen mogen op het dak een verlicht paneel voeren. Dit paneel mag geen enkel vlak of opschrift vertonen bestaande uit reflecterend of fluorescerend materiaal.

7. De lijkwagens mogen op de vier hoeken van de wagen een witlicht voeren.

8. De Minister van Verkeerswezen kan, onder de door hem gestelde voorwaarden, het aanbrengen van bepaalde lichten op voertuigen, aangewend voor publicitaire doeleinden, toelaten.

2° Lichtsterkte.

a) 1. Bij de goedkeuring van het voertuig, dienen de lichten, hun montage en hun voedingssysteem zodanig te zijn dat zij, in de richting evenwijdig met de lengteas van het voertuig, en onder de in punt b) bepaalde metingsvoorwaarden, de minimum en maximum lichtsterkte uitgedrukt in candela, de in onderstaande tabel vermelde waarden eerbiedigen:

	Minimum	Maximum
Voor de lichten met één niveau:		
* standlichten	3	60
* achterlichten	1,5	12
* stoplichten	20	100
* richtingaanwijzers vooraan	88	700
* richtingaanwijzers achteraan	25	600
* achteruitrijlichten	40	600
* achtermistlichten		
- alleen of per paar	75	300
- uitsluitend per paar	65	300
Voor de lichten met twee niveaus:		
- 's nachts:		
* stoplichten	15	80
* richtingaanwijzers achteraan	20	120
- overdag:		
* stoplichten	65	520

* richtingaanwijzersachteraan	88	700
* dagrijlichten	400	1 200

2. Voor de in dienst zijnde voertuigen mogen de gemeten lichtsterkten niet lager zijn dan 50 pct van de minima, noch hoger dan de maxima die opgegeven zijn in de tabel onder punt 1. Deze voorschriften zijn niet van toepassing voor voertuigen die sedert lange tijd stilstaan.

b) De metingen gebeuren met stilstaande motor en met een elektromotorische kracht aan de polen die gestabiliseerd is. De stabilisatie wordt geacht bereikt te zijn wanneer de grootlichten ongeveer twintig seconden gebrand hebben na het afzetten van de motor.

Tijdens de meting van de lichtsterkte van de lichten, mag slechts het licht dat getest wordt, branden. Wanneer ingevolge de voorschriften voor de montage, andere lichten simultaan gaan branden, moet hun aantal beperkt worden tot het minimum, mogelijk door de bedieningsknoppen. Alle elektrische apparaten andere dan de lichten zijn buiten dienst.

Bij de richtingaanwijzers wordt de piekwaarde in acht genomen als waarde, d.w.z. de maximum waarde die tijdens elke werkingscyclus wordt bereikt.

c) De in de tabel onder a), 1, vermelde maximumwaarden voor de richtingaanwijzers, gelden niet voor de laterale herhalers.

d) Bij stoplichten en achterlichten met hetzelfde lichtdoorlatend gedeelte moet de verhouding van de werkelijk gemeten lichtsterkten met beide lichten gelijktijdig en met het achterlicht alleen ontstoken ten minste gelijk zijn aan 5 : 1.

§3. Bijzondere bepalingen.

1° De eisen waaraan de lichten en de reflectoren moeten voldoen, worden door Ons bepaald.

2°

1. Grootlicht.

De grootlichten zijn niet verplicht op de voertuigen voor traag vervoer waarvan de maximumsnelheid niet hoger is dan 30 km/h.

2. Dimlicht.

Betreft het speciale voertuigen, dan is evenwel een maximum hoogte van 145 cm toegelaten, voor zover zij gerechtvaardigd is wegens de aard van het voertuig en de karakteristieken van zijn bouw.

Bij voertuigen voor traag vervoer mag de maximum afstand tot de zijkant meer dan 40 cm bedragen.

3. Standlicht van de auto's.

Het standlicht mag geel zijn indien dit licht ingebouwd is in het grootlicht of in het dimlicht en de kleur van deze lichten geel is.

Bij voertuigen voor traag vervoer mag de maximum hoogte van de standlichten 190 cm bedragen.

4. Standlicht van de aanhangwagens.

Deze lichten moeten naar voren en zijwaarts licht uitstralen.

Bij aanhangwagens met een breedte van hoogstens 160 cm en bij aanhangwagens getrokken door voertuigen voor traag vervoer, mogen de standlichten vervangen worden door witte reflectoren voor zover de maximum afstand tot de zijkant niet groter is dan 15 cm.

5. Achterlicht.

Bij voertuigen voor traag vervoer mag de maximum hoogte van de achterlichten 190 cm bedragen.

Behalve wanneer omtreklichten zijn geïnstalleerd, mogen twee facultatieve achterlichten worden geïnstalleerd op alle voertuigen van de categorieën M2, M3, N2, N3, O2, O3 en O4. Indien deze facultatieve lichten worden geïnstalleerd, moeten deze worden geplaatst op een hoogte die verenigbaar is met de toepasselijke voorschriften met betrekking tot de breedte, de symmetrie van de lichten, en op een verticale afstand die zo groot is als de vorm van de carrosserie mogelijk maakt, maar niet minder dan 600 mm boven de verplichte lichten. In de breedterichting moet de afstand tussen de binnenranden van de zichtbare vlakken in de richting van de referentieas ten minste 600 mm bedragen. Deze afstand mag tot 400 mm worden teruggebracht wanneer de grootste breedte van het voertuig minder dan 1 300 mm bedraagt.

6. Stoplicht.

Zij moeten gaan branden bij het in werking stellen van de bedrijfsrem.

De stoplichten zijn niet verplicht op de voertuigen voor traag vervoer waarvan de maximumsnelheid niet hoger is dan 30 km/h. Indien zij er echter toch mee uitgerust zijn, mag de maximale hoogte van de stoplichten maximum 190 cm bedragen.

Het aantal verplichte stoplichten bedraagt drie voor voertuigen van categorie M1, voor de eerste maal in gebruik genomen na 1 mei 2003 en die een Europese typegoedkeuring hebben, alsook voor voertuigen van de categorieën M1 en N1 die na 1 november 2014 voor de eerste maal in gebruik genomen werden, met uitzondering van chassiscabines en voertuigen met open laadruimte. Voor de voertuigen van een andere categorie, bedraagt het twee, met dien verstande dat een derde stoplicht toegelaten is.

Behalve wanneer er een derde stoplicht is, mogen twee facultatieve stoplichten worden geïnstalleerd op voertuigen van de categorieën M2, M3, N2, N3, O2, O3 en O4. Indien deze facultatieve lichten worden geïnstalleerd, worden deze geplaatst op een hoogte die verenigbaar is met de voorschriften met betrekking tot de breedte en de symmetrie van de lichten en op een verticale afstand die zo groot is als de vorm van de carrosserie mogelijk maakt, maar niet minder dan 600 mm boven de verplichte lichten. In de breedterichting moet de afstand tussen de binnenranden van de zichtbare vlakken in de richting van de referentieas ten minste 600 mm bedragen. Deze afstand mag tot 400 mm worden teruggebracht wanneer de grootste breedte van het voertuig minder dan 1 300 mm bedraagt.

7. Kentekenplaatverlichting.

Het licht mag van uit de lichtbron geen direct licht achter het voertuig uitstralen.

8. Achterreflector.

De achterreflectoren moeten voldoen aan de eisen gesteld in het koninklijk besluit van 8 mei 1969 betreffende de goedkeuring van reflectoren voor voertuigen.

De achterreflectoren moeten worden aangebracht op een vast deel van het voertuig in een vlak, loodrecht op de lengteas van het voertuig. Zij mogen niet driehoekig zijn indien ze op een auto gemonteerd zijn.

De achterreflectoren gemonteerd op de aanhangwagens, moeten de vorm hebben van een gelijkzijdige driehoek van 15 cm tot 20 cm zijde. Een van de toppen van de driehoek moet naar boven gericht zijn, terwijl de tegenoverliggende zijde horizontaal ligt.

Indien in de op de achterzijde van de voertuigen aangebrachte lichtgevende inrichtingen een reflecterend vlak voorkomt zonder goedkeuringsmerk, wordt dit vlak niet beschouwd als reflector. In dit geval moeten op de achterzijde van het voertuig twee behoorlijk reflectoren aangebracht worden.

9. Omtreklicht.

Zij moeten aan de zijkant aan de totale breedte en zo mogelijk in het bovenste gedeelte van het voertuig zijn aangebracht.

10. Zijreflector.

De zijreflectoren moeten voldoen aan de bepalingen van het koninklijk besluit van 8 mei 1969 betreffende de goedkeuring van reflectoren voor voertuigen.

De auto's met uitzondering van de personenauto's en de auto's voor dubbel gebruik die meer dan 6 meter lang zijn, alsmede aanhangwagens waarvan de lengte, dissel inbegrepen, meer dan 3 meter bedraagt, moeten aan elke zijkant ten minste een oranje reflector voeren.

De afstand tussen het meest vooruitstekende punt van het voertuig, dissel niet inbegrepen, wanneer het om een aanhangwagen gaat, en het meest naar voren gelegen punt van het lichtweerkaatsend gedeelte van de zijreflector, mag niet groter zijn dan 3 meter; bovendien mag de afstand tussen het meest achteruitstekende punt van het voertuig en het meest naar achter gelegen punt van het lichtweerkaatsend gedeelte van de zijreflector niet groter zijn dan 1 meter. Indien deze beide afmetingen niet kunnen geëerbiedigd worden en dat de kortste afstand tussen de lichtweerkaatsende

gedeelten van twee op elkaar volgende reflectoren niet meer dan 3 meter bedraagt.

De zijreflectoren moeten vast bevestigd zijn in vlakken, evenwijdig met het verticale vlak door de lengteas van het voertuig.

De maximumhoogte van de zijreflectoren mag 145 cm bedragen wanneer om constructieve redenen de maximum hoogte van 120 cm niet kan geëerbiedigd worden.

11. Parkeerlicht.

Alleen de auto's, ingericht voor het vervoer van ten hoogste acht personen, de bestuurder niet inbegrepen, en de andere voertuigen die niet langer zijn dan 6 meter en niet breder dan 2 meter, mogen een parkeerlicht voeren, hetzij aan hun linker zijkant, hetzij aan elk van hun zijkanten. Het parkeerlicht moet nagenoeg in het midden van de zijkant van het voertuig zijn aangebracht; de kleur ervan moet wit of oranje naar voren en rood of oranje naar achteren zijn .

Het parkeerlicht mag ook bestaan uit een vooraan op het voertuig aangebracht wit of oranje licht en uit een achteraan op het voertuig aangebracht rood of oranje licht.

Het moet mogelijk zijn de parkeerlichten aan eenzelfde kant van het voertuig afzonderlijk te ontsteken.

12. Achtermistlicht.

De achtermistlichten moeten voldoen aan de bepalingen van het koninklijk besluit van 6 maart 1975 betreffende de goedkeuring van achtermistlichten voor de auto's en hun aanhangwagens.

De achtermistlichten mogen slechts ontstoken kunnen worden door een afzonderlijke schakelaar, die slechts werkt wanneer de achterlichten branden. Die schakelaar mag evenwel ook dienen om de voormistlichten te ontsteken.

De ontstoken achtermistlichten moeten aan de bestuurder gesignaleerd worden door een oranje verklikkerlichtje, aangebracht op een in het oog vallende plaats.

Wanneer er een achtermistlicht is, moet dit aangebracht zijn in het verticale vlak door de lengteas van het voertuig of tussen dit vlak en de linkerrand van het voertuig.

De rand van het lichtdoorlatend gedeelte van het achtermistlicht moet zich bevinden op ten minste 10 cm van de rand van het lichtdoorlatend gedeelte van het stoplicht.

De maximum-hoogte van het achtermistlicht mag 190 cm zijn voor de voertuigen voor traag vervoer.

In het geval van een sleep mag het achtermistlicht van het gesleepte voertuig alleen branden wanneer het montagesysteem van het achtermistlicht van het trekkend voertuig dusdanig is, dat de elektrische stroomkring van dat licht automatisch opengesteld wordt als het achtermistlicht van de aanhangwagen brandt.

13. Achteruitrijlicht.

De achteruitrijlichten mogen alleen door het inschakelen van de achteruitrijstand in werking gesteld worden.

14. Voorreflector.

De voorreflectoren moeten voldoen aan de bepalingen van het koninklijk besluit van 8 mei 1969 betreffende de goedkeuring van de reflectoren voor voertuigen.

Zij moeten worden aangebracht op een vast deel van het voertuig in een vlak, loodrecht op de lengteas van het voertuig. Zij mogen niet driehoekig zijn.

De hoogte van de voorreflectoren mag maximum 145 cm bedragen wanneer om constructieve redenen de maximum hoogte van 120 cm niet kan geëerbiedigd worden.

15. Dagriflicht.

De dagrijlichten moeten naar voren gericht zijn en zich aan de voorkant van het voertuig bevinden, dit voorschrift wordt geacht te zijn voldaan indien het direct uitgestraalde of indirect via de achteruitkijkspiegels en/of andere weerkaatsende oppervlakken van het voertuig weerkaatste licht de bestuurder niet hindert.

Een inschakelverklikkerlicht is facultatief.

3° Indien de inrichting bedoeld in artikel 18 § 4, de zichtbaarheid van de lichten en reflectoren vermeld in dit artikel, schaadt of wegneemt moet die inrichting uitgerust zijn met een verlichtingssysteem dat elektrisch op het voertuig aangesloten wordt en de werking van de lichten van het voertuig ontdubbelt.

§4 Brussels Hoofdstedelijk Gewest. Bijkomende signaalinrichtingen. aan de achterzijde voor lange en zware voertuigen (andere dan de tractoren) en hun aanhangwagens, alsook voor trage voertuigen en hun aanhangwagens die geen landbouw voertuigen zijn.

1. Vanaf 1 juli 1985 moeten de voertuigen opgevat en gebouwd voor het vervoer van zaken met een massa boven 3.500 kg, met uitzondering van tractoren, uitgerust zijn met een bijkomende signaalinrichting aan de achterzijde, goedgekeurd en aangebracht overeenkomstig de voorschriften van bijlage 11 van dit besluit.

2. Elke aanvraag om goedkeuring van een bijkomende signaalinrichting aan de achterzijde moet ingediend worden door de fabrikant of diens gemachtigde bij de goedkeuringsinstantie.

De aanvraag gaat vergezeld van de in aanhangsel III van bijlage 11 van dit besluit opgenomen stukken.

3. Ten einde het goedkeuringsattest van een type bijkomende signaalinrichting aan de achterzijde te bekomen, moet de fabrikant of diens gemachtigde het bewijs leveren dat het type inrichting voor goedkeuring voorgesteld, overeenstemt met de voorschriften van bijlage II van dit besluit.

Dit bewijs zal bestaan uit een beproevingsrapport uitgereikt door het Centraal Laboratorium voor Elektriciteit, 1640 Sint-Genesius-Rode.

4. De goedkeuring van een type bijkomende signaalinrichting aan de achterzijde wordt verleend door de bevoegde Brusselse instantie.

5. De goedkeuring of weigering van goedkeuring van een type bijkomende signaalinrichting aan de achterzijde zal vastgesteld worden door het opstellen van een formulier overeenstemmend met het model opgenomen in aanhangsel IV van bijlage 11 van dit besluit.

De goedkeuring of weigering van goedkeuring zal aan de fabrikant of diens vertegenwoordiger betekend worden.

6. Elke verleende goedkeuring behelst de toekening van een goedkeuringsnummer; dit kan slechts eenmaal toegekend worden, en voor een enkel type bijkomende signaalinrichting aan de achterzijde.

7. Elke overeenkomstig bijlage 11 van dit besluit goedgekeurde bijkomende signaalinrichting aan de achterzijde zal moeten zijn voorzien van de in aanhangsel III van die bijlage voorziene merken.

8.1. Elke fabrikant van reflecterend en/of fluorescerend materiaal is verplicht, door middel van periodieke passende controlemethodes, de overeenstemming van het produkt geleverd voor het bouwen van de inrichtingen, te verzekeren met het type materiaal dat de proeven heeft ondergaan.

Te dien einde moet de fabrikant:

- ofwel beschikken over een laboratorium zodanig uitgerust om de essentiële proeven te kunnen verrichten;
- ofwel de gelijkvormigheidsproeven aan een erkend laboratorium toevertrouwen.

De resultaten van de overeenstemmingsproeven van de produktie moeten bewaard worden en, gedurende minimaal één jaar, ter beschikking van de goedkeuringsinstantie gehouden worden.

8.2. Elke verbouwer van reflecterend en/of fluorescerend materiaal verplicht de overeenstemming van zijn produktie te verzekeren met het type bijkomende signaalinrichting aan de achterzijde, goedgekeurd door middel van periodieke passende controlemethodes.

Te dien einde moet de verbouwer de gelijkvormigheidsproeven van de produktie aan een erkend laboratorium toevertrouwen.

De resultaten van de overeenstemmingscontrole van de produktie moeten bewaard worden en, gedurende minimaal een jaar, ter beschikking van de goedkeuringsinstantie gehouden worden.

9. De gelijkvormigheidscontrole van de produktie met het type bijkomende signaalinrichting aan de achterzijde heeft plaats onder de voorwaarden en volgens de methodes voorzien in bijlage 11 van dit besluit. Hij wordt uitgevoerd door de personeelsleden van de goedkeuringsinstantie, aangeduid te dien einde door de bevoegde Brusselse instantie.

Op verzoek van de in eerste lid bedoelde personeelsleden, en met het oog op gelijkvormigheidscontrole of -proeven, zijn de fabrikanten verplicht de bijkomende signaalinrichtingen aan de achterzijde, waarvan het type het voorwerp heeft uitgemaakt van een vroegere goedkeuring, ter beschikking te stellen van deze ambtenaren.

Indien het in het Brussels Hoofdstedelijk Gewest gebouwde inrichtingen betreft, worden de steekproeven bij de fabrikant genomen.

Indien het ingevoerde inrichtingen betreft, worden de steekproeven hetzij bij de invoerder, hetzij bij de verdelers genomen.

10. De voor een type bijkomende signaalinrichting aan de achterzijde verleende goedkeuring mag door de bevoegde Brusselse instantie ingetrokken worden wanneer het type bijkomende signaalinrichting aan de achterzijde niet in overeenstemming is met de voorschriften van deze 4.

In dit geval wordt een afschrift van het goedkeuringsformulier met in vette letters, de ondertekende en gedateerde vermelding 'goedkeuring ingetrokken' naar de fabrikant of diens afgevaardigde gezonden.

11. De agenten bedoeld in artikel 3 van het koninklijk besluit van 1 december 1975 houdende algemene verordening met betrekking tot het wegverkeer zijn bevoegd om te zien op de naleving van deze § 4.

12. De bevoegde Brusselse instantie mag de voertuigen, die terwille van hun structuur en/of hun uitrusting niet kunnen voldoen aan de voorschriften van dit algemeen reglement, geheel of gedeeltelijk vrijstellen van de bepalingen van deze § 4.

13. De voertuigen voor brandbestrijding, de betonmixers, betonpompen, voertuigen voor vervoer van personenwagens, evenals de voertuigen bedoeld in artikel 7 van het ministerieel besluit van 7 mei 1999 betreffende het signaleren van werken en verkeersbelemmeringen op de openbare weg, zijn niet onderworpen aan de bepalingen van § 4.

§4 Vlaams Gewest. Bijkomende signaalinrichtingen aan de achterzijde voor lange en zware voertuigen (andere dan de tractoren) en hun aanhangwagens, alsook voor trage voertuigen en hun aanhangwagens die geen landbouw voertuigen zijn.

1. Vanaf 1 juli 1985 moeten de voertuigen opgevat en gebouwd voor het vervoer van zaken met een massa boven 3.500 kg, met uitzondering van tractors, uitgerust zijn met een bijkomende signaalinrichting aan de achterzijde, goedgekeurd en aangebracht overeenkomstig de voorschriften van bijlage 11 van dit besluit.

2. Elke aanvraag om goedkeuring van een bijkomende signaalinrichting aan de achterzijde moet ingediend worden door de fabrikant of diens gemachtigde bij de goedkeuringsinstantie.

De aanvraag gaat vergezeld van de in aanhangsel III van bijlage 11 van dit besluit opgenomen stukken.

3. Ten einde het goedkeuringsattest van een type bijkomende signaalinrichting aan de achterzijde te bekomen, moet de fabrikant of diens gemachtigde het bewijs leveren dat het type inrichting voor goedkeuring voorgesteld, overeenstemt met de voorschriften van bijlage II van dit besluit.

Dit bewijs zal bestaan uit een beproevingsrapport uitgereikt door het Centraal Laboratorium voor Elektriciteit, 1640 Sint-Genesius-Rode.

4. De goedkeuring van een type bijkomende signaalinrichting aan de achterzijde wordt verleend door de bevoegde Vlaamse instantie.

5. De goedkeuring of weigering van goedkeuring van een type bijkomende signaalinrichting aan de achterzijde zal vastgesteld worden door het opstellen van een formulier overeenstemmend met het model opgenomen in aanhangsel IV van bijlage 11 van dit besluit.

De goedkeuring of weigering van goedkeuring zal aan de fabrikant of diens vertegenwoordiger betekend worden.

6. Elke verleende goedkeuring behelst de toekening van een goedkeuringsnummer; dit kan slechts eenmaal toegekend worden, en voor een enkel type bijkomende signaalinrichting aan de achterzijde.

7. Elke overeenkomstig bijlage 11 van dit besluit goedgekeurde bijkomende signaalinrichting aan de achterzijde zal moeten zijn voorzien van de in aanhangsel III van die bijlage voorziene merken.

8.1. Elke fabrikant van reflecterend en/of fluorescerend materiaal is verplicht, door middel van periodieke passende controlemethodes, de overeenstemming van het produkt geleverd voor het bouwen van de inrichtingen, te verzekeren met het type materiaal dat de proeven heeft ondergaan.

Te dien einde moet de fabrikant:

- ofwel beschikken over een laboratorium zodanig uitgerust om de essentiële proeven te kunnen verrichten;
- ofwel de gelijkvormigheidsproeven aan een erkend laboratorium toevertrouwen.

De resultaten van de overeenstemmingsproeven van de produktie moeten bewaard worden en, gedurende minimaal één jaar, ter beschikking van de goedkeuringsinstantie gehouden worden.

8.2. Elke verbouwer van reflecterend en/of fluorescerend materiaal verplicht de overeenstemming van zijn produktie te verzekeren met het type bijkomende signaalinrichting aan de achterzijde, goedgekeurd door middel van periodieke passende controlemethodes.

Te dien einde moet de verbouwer de gelijkvormigheidsproeven van de productie aan een erkend laboratorium toevertrouwen.

De resultaten van de overeenstemmingscontrole van de productie moeten bewaard worden en, gedurende minimaal een jaar, ter beschikking van de goedkeuringsinstantie gehouden worden.

9. De gelijkvormigheidscontrole van de productie met het type bijkomende signaalinrichting aan de achterzijde heeft plaats onder de voorwaarden en volgens de methodes voorzien in bijlage 11 van dit besluit. Hij wordt uitgevoerd door de personeelsleden van de goedkeuringsinstantie, aangeduid te dien einde door de bevoegde Vlaamse instantie.

Op verzoek van de in eerste lid bedoelde personeelsleden, en met het oog op gelijkvormigheidscontrole of -proeven, zijn de fabrikanten verplicht de bijkomende signaalinrichtingen aan de achterzijde, waarvan het type het voorwerp heeft uitgemaakt van een vroegere goedkeuring, ter beschikking te stellen van deze ambtenaren.

Indien het in het Vlaamse Gewest gebouwde inrichtingen betreft, worden de steekproeven bij de fabrikant genomen.

Indien het ingevoerde inrichtingen betreft, worden de steekproeven hetzij bij de invoerder, hetzij bij de verdelers genomen.

10. De voor een type bijkomende signaalinrichting aan de achterzijde verleende goedkeuring mag door de bevoegde Vlaamse instantie ingetrokken worden wanneer het type bijkomende signaalinrichting aan de achterzijde niet in overeenstemming is met de voorschriften van deze 4.

In dit geval wordt een afschrift van het goedkeuringsformulier met in vette letters, de ondertekende en gedateerde vermelding 'goedkeuring ingetrokken' naar de fabrikant of diens afgevaardigde gezonden.

11. De agenten bedoeld in artikel 3 van het koninklijk besluit van 1 december 1975 houdende algemene verordening met betrekking tot het wegverkeer zijn bevoegd om te zien op de naleving van deze § 4.

12. De bevoegde Vlaamse instantie mag de voertuigen, die terwille van hun structuur en/of hun uitrusting niet kunnen voldoen aan de voorschriften van dit algemeen reglement, geheel of gedeeltelijk vrijstellen van de bepalingen van deze § 4.

13. De voertuigen voor brandbestrijding, de betonmixers, betonpompen, voertuigen voor vervoer van personenwagens, evenals de voertuigen bedoeld in artikel 7 van het ministerieel besluit van 7 mei 1999 betreffende het signaleren van werken en verkeersbelemmeringen op de openbare weg, zijn niet onderworpen aan de bepalingen van § 4.

§4 Waals Gewest. Bijkomende signaalinrichtingen aan de achterzijde voor lange en zware voertuigen (andere dan de tractoren) en hun aanhangwagens, alsook voor trage voertuigen en hun aanhangwagens die geen landbouw voertuigen zijn.

1. Vanaf 1 juli 1985 moeten de voertuigen opgevat en gebouwd voor het vervoer van zaken met een massa boven 3.500 kg, met uitzondering van tractoren, uitgerust zijn met een bijkomende signaalinrichting aan de achterzijde, goedgekeurd en aangebracht overeenkomstig de voorschriften van bijlage 11 van dit besluit.

2. Elke aanvraag om goedkeuring van een bijkomende signaalinrichting aan de achterzijde moet ingediend worden door de fabrikant of diens gemachtigde bij de instantie bevoegd voor de goedkeuring.

De aanvraag gaat vergezeld van de in aanhangsel III van bijlage 11 van dit besluit opgenomen stukken.

3. Ten einde het goedkeuringsattest van een type bijkomende signaalinrichting aan de achterzijde te bekomen, moet de fabrikant of diens gemachtigde het bewijs leveren dat het type inrichting voor goedkeuring voorgesteld, overeenstemt met de voorschriften van bijlage II van dit besluit.

Dit bewijs zal bestaan uit een beproevingsrapport uitgereikt door het Centraal Laboratorium voor Elektriciteit, 1640 Sint-Genesius-Rode.

4. De goedkeuring van een type bijkomende signaalinrichting aan de achterzijde wordt verleend door de Waalse bevoegde instantie.

5. De goedkeuring of weigering van goedkeuring van een type bijkomende signaalinrichting aan de achterzijde zal vastgesteld worden door het opstellen van een formulier overeenstemmend met het model opgenomen in aanhangsel IV van bijlage 11 van dit besluit.

De goedkeuring of weigering van goedkeuring zal aan de fabrikant of diens vertegenwoordiger betekend worden.

6. Elke verleende goedkeuring behelst de toekening van een goedkeuringsnummer; dit kan slechts eenmaal toegekend worden, en voor een enkel type bijkomende signaalinrichting aan de achterzijde.

7. Elke overeenkomstig bijlage 11 van dit besluit goedgekeurde bijkomende signaalinrichting aan de achterzijde zal moeten zijn voorzien van de in aanhangsel III van die bijlage voorziene merken.

8.1. Elke fabrikant van reflecterend en/of fluorescerend materiaal is verplicht, door middel van periodieke passende controlemethodes, de overeenstemming van het produkt geleverd voor het bouwen van de inrichtingen, te verzekeren met het type materiaal dat de proeven heeft ondergaan.

Te dien einde moet de fabrikant:

- ofwel beschikken over een laboratorium zodanig uitgerust om de essentiële proeven te kunnen verrichten;
- ofwel de gelijkvormigheidsproeven aan een erkend laboratorium toevertrouwen.

De resultaten van de overeenstemmingsproeven van de produktie moeten bewaard worden en, gedurende minimaal één jaar, ter beschikking van de bevoegde autoriteiten gehouden worden.

8.2. Elke verbouwer van reflecterend en/of fluorescerend materiaal verplicht de overeenstemming van zijn produktie te verzekeren met het type bijkomende signaalinrichting aan de achterzijde, goedgekeurd door middel van periodieke passende controlemethodes.

Te dien einde moet de verbouwer de gelijkvormigheidsproeven van de produktie aan een erkend laboratorium toevertrouwen.

De resultaten van de overeenstemmingscontrole van de produktie moeten bewaard worden en, gedurende minimaal een jaar, ter beschikking van de bevoegde autoriteiten gehouden worden.

9. De gelijkvormigheidscontrole van de produktie met het type bijkomende signaalinrichting aan de achterzijde heeft plaats onder de voorwaarden en volgens de methodes voorzien in bijlage 11 van dit besluit. Hij wordt uitgevoerd door de ambtenaren van het Operationeel Directoraat-generaal Mobiliteit en Waterwegen van de Waalse Overheidsdienst, aangeduid te dien einde door de Waalse bevoegde instantie.

Op verzoek van de in eerste lid bedoelde ambtenaren, en met het oog op gelijkvormigheidscontrole of -proeven, zijn de fabrikanten verplicht de bijkomende signaalinrichtingen aan de achterzijde, waarvan het type het voorwerp heeft uitgemaakt van een vroegere goedkeuring, ter beschikking te stellen van deze ambtenaren.

Indien het in het Waalse Gewest gebouwde inrichtingen betreft, worden de steekproeven bij de fabrikant genomen.

Indien het ingevoerde inrichtingen betreft, worden de steekproeven hetzij bij de invoerder, hetzij bij de verdelers genomen.

10. De voor een type bijkomende signaalinrichting aan de achterzijde verleende goedkeuring mag door de Waalse bevoegde instantie ingetrokken worden wanneer het type bijkomende signaalinrichting aan de achterzijde niet in overeenstemming is met de voorschriften van deze 4.

In dit geval wordt een afschrift van het goedkeuringsformulier met in vette letters, de ondertekende en gedateerde vermelding 'goedkeuring ingetrokken' naar de fabrikant of diens afgevaardigde gezonden.

11. De agenten bedoeld in artikel 3 van het koninklijk besluit van 1 december 1975 houdende algemene verordening met betrekking tot het wegverkeer zijn bevoegd om te zien op de naleving van deze § 4.

12. De Waalse bevoegde instantie mag de voertuigen, die terwille van hun structuur en/of hun uitrusting niet kunnen voldoen aan de voorschriften van dit algemeen reglement, geheel of gedeeltelijk vrijstellen van de bepalingen van deze § 4.

13. De voertuigen voor brandbestrijding, de betonmixers, betonpompen, voertuigen voor vervoer van personenwagens, evenals de voertuigen bedoeld in artikel 7 van het ministerieel besluit van 7 mei 1999 betreffende het signaleren van werken en verkeersbelemmeringen op de openbare weg, zijn niet onderworpen aan de bepalingen van § 4.

§5. Opvallende markering :

1° voertuigen die breder zijn dan 2 100 mm en behoren tot de volgende categorieën :

a) N2 met een maximummassa van meer dan 7,5 ton en N3 (met uitzondering van chassiscabines, incomplete voertuigen en trekkers voor opleggers);

b) O3 en O4;

moeten achteraan met een volledige contourmarkering in het rood, het geel of het wit zijn uitgerust.

De voertuigen die langer zijn dan 6 000 mm, inclusief de dissel voor aanhangwagens, behorende tot dezelfde categorieën als deze vermeld in het vorige lid, moeten aan de zijkant met een gedeeltelijke contourmarkering in het geel of in het wit zijn uitgerust.

Indien het wegens de vorm, structuur, constructie of het gebruik van het voertuig onmogelijk is de verplichte contourmarkering aan te brengen, dan mag een lijnmarkering worden aangebracht.

De aanwezigheid van opvallende markeringen is verboden op voertuigen van de categorieën M1 en O1. De voertuigen bedoeld in paragraaf 2, 1°, c), 4, van dit besluit, evenals de voertuigen bedoeld in artikel 7 van het ministerieel besluit van 7 mei 1999 betreffende het signaleren van werken en verkeersbelemmeringen op de openbare weg, mogen er echter wel mee worden uitgerust.”

De Minister bevoegd voor het wegverkeer of zijn afgevaardigde kan opvallende markeringen toelaten op bepaalde voertuigen van categorie M1, wanneer hun gebruik dergelijke markeringen met het oog op de verkeersveiligheid vereist.

Volgende voertuigen worden in elk geval vrijgesteld :

- de prioritaire voertuigen zoals bedoeld in artikel 28, § 2, 1°, c, 4;
- de voertuigen van “De Post”;
- de taxi’s;
- de voertuigen die aangewend worden in het raam van gehandicaptenvervoer;
- voertuigen van de wegehulp.

Alle andere voertuigen behorend tot categorieën waarvoor opvallende markeringen noch verboden noch verplicht zijn, mogen ermee worden uitgerust.

In plaats van verplichte lijnmarkeringen mag een gedeeltelijke contourmarkering worden aangebracht, en in plaats van verplichte gedeeltelijke contourmarkering mag een volledige contourmarkering worden aangebracht.

De opvallende markeringen moeten ook voldoen aan de voorschriften vermeld in de bijlagen 18 en 18bis.

De opvallende markeringen worden goedgekeurd volgens de regels bepaald door Reglement nr. 104 houdende de uniforme eisen betreffende de goedkeuring van retroreflecterende markeringen voor voertuigen van de categorieën M, N en O, dat het addendum 103 vormt bij de Overeenkomst van Genève van 20 maart 1958, herzien op 10 november 1967 en op 16 oktober 1995, betreffende het aannemen van eenvormige technische eisen voor wielvoertuigen, uitrustingsstukken en onderdelen die kunnen worden aangebracht en/of gebruikt op wielvoertuigen en de voorwaarden voor wederzijdse erkenning van goedkeuringen verleend op basis van deze eisen.

Het Reglement nr. 104 wordt opgenomen als bijlage 18 bij dit besluit.

De Minister of zijn gemachtigde duidt (het) (de) laboratori(um)(a) aan (dat) (die) gemachtigd (is) (zijn) om de testen uit te voeren, voorgeschreven door dit Reglement.

De Dienst Voertuigen van het Directoraat-generaal Mobiliteit en Verkeersveiligheid is belast met het administratief beheer en de toepassing van dit Reglement en inzonderheid om, ingeval van positieve testen, de goedkeuring af te leveren aan de fabrikanten die erom vragen.

De retroreflecterende markeringsinrichtingen dragen een goedkeuringsteken van het type :

C Ex 104 R - 0001148

"C" duidt op de klasse van materiaal en kan vervangen zijn door "D", "D/E" of "E".

Voor wat betreft het Brussels Hoofdstedelijk Gewest, worden de woorden “Minister of zijn gemachtigde” vervangen door de woorden “bevoegde Brusselse instantie” en worden de woorden “Dienst Voertuigen van het Directoraat-generaal Mobiliteit en Verkeersveiligheid” vervangen door het woord “goedkeuringsinstantie”.

Voor wat betreft het Vlaams Gewest, worden de woorden “Minister of zijn gemachtigde” vervangen door de woorden “bevoegde Vlaamse instantie” en worden de woorden “Dienst Voertuigen van het Directoraat-generaal Mobiliteit en Verkeersveiligheid” vervangen door het woord “goedkeuringsinstantie”.

Voor wat betreft het Waals Gewest, worden de woorden “Minister of zijn gemachtigde” vervangen door de woorden “de Waalse bevoegde instantie” en worden de woorden “Dienst Voertuigen van het Directoraat-generaal Mobiliteit en Verkeersveiligheid” vervangen door de woorden “de instantie bevoegd voor de goedkeuring”.

2° De voorschriften van Reglement nr. 104 zijn verplicht voor voertuigen bestemd voor uitzonderlijk vervoer.

3° In afwijking van de bepalingen van punt 3.1 van bijlage 9 van het Reglement nr. 104 mogen op de achterzijde van de

voertuigen retroreflecterende kenmerkende markeringen en grafische afbeeldingen (reklame) aangebracht worden op voorwaarde dat ze voldoen aan dezelfde voorwaarden als deze die zich op de zijwanden mogen bevinden.

§ 6. Bijkomende signaalinrichtingen voor de gedragen machines voor land- of bosbouwdoeleinden..

1. Wanneer de gedragen machine voor landbouw of bosbouw vooraan op de landbouw- of bosbouwtrekker is geplaatst en deze de verlichtingsinrichting of de signalisatie van de landbouw- of bosbouwtrekker geheel of gedeeltelijk bedekt, dan moeten er bijkomende inrichtingen aan de voorkant van de gedragen machine worden geplaatst die de lichten en de signalisatie vooraan aan de landbouw- of bosbouwtrekker hernemen, met uitzondering van de dimlichten. De werking ervan is dezelfde als deze van de verlichtingsinrichting van de landbouw -of bosbouwtrekker.

Indien de dimlichten geheel of gedeeltelijk worden bedekt door de aan de voorzijde van de trekker gedragen machine, moeten twee bijkomende voorwaarts gerichte dimlichten op een maximale hoogte van 300 cm op de trekker worden geplaatst; de elektrische installatie moet zodanig zijn uitgevoerd, dat twee stellen dimlichten niet tegelijkertijd kunnen worden ingeschakeld.

2. Wanneer de gedragen machine voor landbouw of bosbouw achteraan op de landbouw- of bosbouwtrekker is geplaatst en deze de verlichtingsinrichting of de signalisatie van de landbouw- of bosbouwtrekker geheel of gedeeltelijk bedekt, dan moeten er bijkomende inrichtingen aan de achterzijde van de gedragen machine worden geplaatst die de lichten en de signalisatie achteraan de landbouw- of bosbouwtrekker hernemen en dezelfde werking hebben als de verlichtingsinrichting van de landbouw -of bosbouwtrekker.

3. De gedragen machine voor landbouw of bosbouw die meer dan 100 cm buiten het voor- of achtereinde van de landbouw- of bosbouwtrekker uitsteekt, moet worden aangeduid door :

1° twee vierkante panelen met minimale afmetingen van 420 millimeter per zijde of twee rechthoekige panelen met minimale afmetingen van 280 x 560 of 140 x 800 millimeter met diagonale afwisselend rode en witte retroreflecterende strepen volgens een hoek van 45° tot 60° en met een breedte van 70 tot 100 millimeter. De retroreflecterende strepen beantwoorden aan de colorimetrische specificaties en ten minste aan de retroreflectiecoëfficiënt van de producten van de klasse RA2 van de norm NBN EN 12899-1;

of twee vierkante panelen van 280 millimeter per zijde tot minder dan 420 millimeter per zijde met diagonale afwisselend rode en witte retroreflecterende strepen volgens een hoek van 45° tot 60° en met een breedte van 70 tot 100 millimeter. De retroreflecterende strepen beantwoorden aan de colorimetrische specificaties bij nacht en ten minste aan de fotometrische specificaties van de producten voor retroreflecterende markeringen van klasse C van Reglement nr.104 houdende uniforme voorschriften betreffende de goedkeuring van retroreflecterende markeringen voor voertuigen van de categorieën M, N en O, dat het addendum 103 vormt bij de Overeenkomst van Genève van 20 maart 1958, herzien op 10 november 1967 en 16 oktober 1995 betreffende het aannemen van de eenvormige technische voorschriften voor wielvoertuigen, uitrustingsstukken en onderdelen die kunnen worden aangebracht of gebruikt op wielvoertuigen en de voorwaarden voor wederzijdse erkenning van goedkeuringen verleend op basis van deze eisen.

Op elk paneel moet ten minste een van de retroreflecterende strepen voorzien zijn van een markering die ten minste bestaat uit :

- o het merk of elk ander identificatiemiddel van de fabrikant of van zijn vertegenwoordiger als het niet om de fabrikant gaat;
- o de door de FOD Mobiliteit en Vervoer erkende identificatiecode van het product, waardoor de gelijkvormigheid ervan met de colorimetrische en fotometrische voorschriften vermeld onder hetzij het eerste lid hetzij het tweede lid kan worden bepaald en gewaarborgd, met verwijzing naar een nationale of internationale norm of naar elke andere code die van dien aard is dat ze deze gelijkvormigheid kan staven;

Elke fabrikant en elke verbouwer van retroreflecterend materiaal waarborgt de gelijkvormigheid van het geleverde product met de vereiste voorschriften op het gebied van retroreflectie en colorimetrie met een certificaat van overeenstemming met een nationale of internationale norm dat voldoet aan de in het eerste of tweede lid vermelde voorschriften :

Elke fabrikant van retroreflecterend materiaal moet de eenvormigheid van het geleverde product met gepaste periodieke verificatiemethodes waarborgen. Hiertoe moet de fabrikant :

- o ofwel beschikken over een laboratorium dat voldoende is uitgerust voor de uitvoering van de noodzakelijke proeven;
- o ofwel de proeven betreffende de gelijkvormigheid van het geleverde product toevertrouwen aan een door de FOD Mobiliteit en Vervoer aangeduid laboratorium of door een bevoegde overheid van een lidstaat van de Europese Unie.

De resultaten van de controles op de gelijkvormigheid van het geleverde product moeten worden opgetekend en gedurende minstens een jaar ter beschikking worden gehouden van de bevoegde overheden.

Elke verbouwer van retroreflecterend materiaal moet de gelijkvormigheid van zijn productie met gepaste periodieke verificatiemethodes waarborgen. Hiertoe moet de verbouwer de proeven in verband met de gelijkvormigheid van de productie toevertrouwen aan een door de FOD Mobiliteit en Vervoer aangeduid laboratorium of door de bevoegde overheid van een lidstaat van de Europese Unie.

De resultaten van de controles op de gelijkvormigheid van de productie moeten worden opgetekend en gedurende minstens

een jaar ter beschikking worden gehouden van de bevoegde overheden.

De panelen, bedoeld in het eerste of in het tweede lid, worden lateraal en symmetrisch geplaatst op elke zijkant van de gedragen machine. Daarbij moet een van de paneelzijden zich op minder dan 100 cm van het ten opzichte van de landbouw - of bosbouwtrekker verst gelegen voor- of achtereinde van de gedragen machine bevinden, naargelang dat de gedragen machine zich vooraan of achteraan op de landbouw -of bosbouwtrekker bevindt.

Wanneer de gedragen machine voor landbouw of bosbouw zich aan de achterzijde van de landbouw -of bosbouwtrekker bevindt, en tussen 400 cm niet inbegrepen en 700 cm inbegrepen buiten deze laatste uitsteekt, worden bijkomende panelen ten aanzien van die voorzien in het vorige lid lateraal en symmetrisch geplaatst op elke zijkant van de gedragen machine. Hierbij moet een van de paneelzijden zich tussen minimum 100 cm en maximum 300 cm van de het dichtst bij de landbouw -of bosbouwtrekker gelegen buitenrand van de gedragen machine bevinden.

De onderste rand van de panelen is geplaatst op een hoogte tussen minimaal 40 cm en maximaal 200 cm gemeten vanaf de grond. De panelen zijn zodanig bevestigd dat ze zelf geen hindernis vormen.

De panelen moeten vast zijn en zich bevinden in vlakken evenwijdig met het verticale vlak dat door de lengteas van het voertuig loopt.

Voor wat betreft het Brussels Hoofdstedelijk Gewest en het Vlaams Gewest, worden de woorden "FOD Mobiliteit en Vervoer" telkens vervangen door het woord "goedkeuringsinstantie".

Voor wat betreft het Waals Gewest, worden de woorden "FOD Mobiliteit en Vervoer" telkens vervangen door het woord "de instantie bevoegd voor de goedkeuring".

2° een paneel overeenkomstig punt 1°, eerste of tweede lid, respectievelijk uiterst vooraan geplaatst en uiterst achteraan al naargelang de machine zich vooraan of achteraan de landbouw- of bosbouwtrekker bevindt, in een loodrecht vlak op het verticale vlak doorheen de lengteas van de landbouw- of bosbouwtrekker. De toegestane afwijking bedraagt + 3°. De onderste rand van het paneel is geplaatst op een hoogte tussen minimaal 40 cm en maximaal 200 cm gemeten vanaf de grond. Het is zodanig bevestigd dat het op zichzelf geen hindernis vormt.

3° een zijdelings georiënteerde niet-driehoekige oranje reflector op elke zijkant van de gedragen machine. Het hoogste punt van het weerkaatsende gedeelte van de zijreflector mag zich op niet meer dan 200 cm boven de grond bevinden. Het laagste punt ervan mag zich op niet minder dan 40 cm boven de grond bevinden.

De afstand tussen de buitenrand van de gedragen machine die zich het dichtst bij de landbouw -of bosbouwtrekker bevindt, en de uiterste buitenrand van het weerkaatsende gedeelte van de zijreflector mag niet meer dan 300 cm bedragen; bovendien mag de afstand tussen de buitenrand van de gedragen machine die het verst van de landbouw -of bosbouwtrekker verwijderd is, en de uiterste buitenrand achteraan van het weerkaatsende gedeelte van de zijreflector niet meer dan 30 cm bedragen. Wanneer deze afstanden bij middel van een enkele zijreflector niet kunnen worden nageleefd, moet de gedragen machine met supplementaire zijreflectoren worden uitgerust. Deze moeten zodanig worden aangebracht, dat de twee bovenvermelde afstanden worden nageleefd en dat de afstand tussen de dichtst bij elkaar gelegen punten van de weerkaatsende gedeeltes van twee opeenvolgende reflectoren niet meer dan 300 cm bedraagt.

De zijreflectoren moeten vast zijn en zich bevinden in vlakken evenwijdig met het verticale vlak dat door de lengteas van het voertuig loopt.

4. De gedragen machines voor landbouw of bosbouw waarvan de breedte groter is dan 255 cm en kleiner of gelijk aan 300 cm en die de buitenomtrek van de trekker lateraal zodanig overschrijden dat hun uiterste zijkant zich op meer dan 40 cm van de buitenrand van het lichtdoorlatend gedeelte van de standlichten van de landbouw -of bosbouwtrekker bevindt, moeten door omtreklichten en reflectoren worden gesignaleerd.

De lichten en reflectoren die aan de voorzijde zichtbaar zijn, moeten wit zijn, deze die aan de achterzijde zichtbaar zijn, moeten rood zijn.

Het lichtdoorlatende of het lichtweerkaatsende gedeelte van deze lichten en reflectoren moet zich op minder dan 40 cm van het verst uitstekende gedeelte van de gedragen machine bevinden.

§ 7. De Minister van Binnenlandse Zaken, voor wat betreft de voertuigen van de brandweerdiensten, de prezones en hulpverleningszones, de civiele Bescherming en de Minister van Volksgezondheid, voor wat betreft de ambulances en de voertuigen voor dringende medische interventie, kunnen een bijkomende signalisatie opleggen volgens de door hen bepaalde voorwaarden.

De Minister van Binnenlandse zaken en de Minister van Volksgezondheid, elk wat hem betreft, delen voorafgaandelijk aan de Minister die bevoegd is voor het wegverkeer, de montagevoorwaarden van deze signalisatie mee.

Voor wat betreft het Vlaams Gewest, worden de woorden "Minister die bevoegd is voor het wegverkeer" vervangen door de woorden "Vlaamse minister".

Artikel 29. (Opgeheven)

Artikel 30. Veiligheidsgordels en hun veiligheidspunten, evenals veiligheidsinrichtingen voor kinderen aan boord van motorvoertuigen

§1. Bevestigingspunten voor veiligheidsgordels.

De personenauto's en auto's voor dubbel gebruik in gebruik genomen tussen 15 juni 1968 en 31 maart 1974 moeten voorzien zijn van bevestigingspunten voor veiligheidsgordels ten minste voor de zitplaats van de bestuurder en de aan het portier grenzende voorzitplaats die voldoen, hetzij aan de voorschriften van Reglement nr 14 van de Economische Commissie voor Europa van Genève houdende eenvormige voorschriften inzake de goedkeuring van voertuigen betreffende de bevestigingspunten voor veiligheidsgordels in personenauto's, hetzij aan de norm NBN 628-2 van het Belgisch Instituut voor Normalisatie.

De personenauto's en auto's voor dubbel gebruik in gebruik genomen vanaf 1 april 1974 die niet onder de toepassing vallen van de bepalingen van de leden 3 en 4, moeten voorzien zijn van bevestigingspunten voor veiligheidsgordels ten minste voor de zitplaats van de bestuurder en aan de aan het portier grenzende voorzitplaats die voldoen aan de voorschriften van hetzelfde reglement.

De auto's waarvoor de aanvraag om goedkeuring tussen 1 januari 1977 en 31 december 1990 is ingediend, moeten beantwoorden aan de voorschriften van richtlijn 76/115/EEG van de Raad van de Europese Gemeenschappen van 18 december 1975 inzake de onderlinge aanpassing van de wetgevingen van de Lid-Staten betreffende bevestigingspunten voor veiligheidsgordels in motorvoertuigen, toegepast volgens de modaliteiten vastgesteld in artikelen 3 en 3bis, niettemin mogen de voorwaarden vastgesteld in het vierde lid op verzoek van de constructeur worden toegepast.

De auto's waarvoor de aanvraag om goedkeuring vanaf 1 januari 1991 wordt ingediend, moeten voldoen aan de voorschriften van richtlijn 76/115/EEG, gewijzigd door de richtlijnen 81/575/EEG van de Raad van de Europese Gemeenschappen van 20 juli 1981 en 82/318/EEG van de Commissie van de Europese Gemeenschappen van 2 april 1982, toegepast volgens de modaliteiten vastgesteld in artikelen 3 en 3bis.

Motorvoertuigen van de categorieën M1, M2 en M3, klasse III en B en de categorieën N1, N2, N3 zoals bepaald in het eerste artikel van dit besluit, voor de eerste maal ingeschreven vanaf 31 maart 2003 beantwoorden aan de voorschriften van de bepalingen van de richtlijn 90/629/EEG van de Commissie van 30 oktober 1990 tot toepassing aan de stand van de techniek van richtlijn 76/115/EEG van de Raad inzake onderlinge aanpassing van de wetgevingen van de Lidstaten betreffende bevestigingspunten voor veiligheidsgordels van motorvoertuigen gewijzigd door richtlijn 96/38/EG van de Commissie van 17 juni 1996, welke omgezet zijn in Belgische recht bij het koninklijk besluit van 26 februari 1981 houdende uitvoering van de richtlijnen van de Europese Gemeenschappen betreffende de goedkeuring van motorvoertuigen en aanhangwagens, van landbouw- of bosbouwtrekkers op wielen, hun bestanddelen alsook hun veiligheidsonderdelen gewijzigd bij de koninklijke besluiten van 14 april 1993, 4 december 1996 en 10 april 1998.

§2. Veiligheidsgordels.

De personenauto's en auto's voor dubbel gebruik in gebruik genomen tussen 15 juni 1968 en 31 december 1974 moeten uitgerust zijn met veiligheidsgordels ten minste voor de zitplaats van de bestuurder en de aan het portier grenzende voorzitplaats die voldoen aan de Norm NBN 628.1 van het Belgisch Instituut voor Normalisatie, of drager zijn van het Franse goedkeuringsmerk, gekenmerkt door de letters T.P.E.

De personenauto's en auto's voor dubbel gebruik in gebruik genomen tussen 1 januari 1975 en 31 december 1986 moeten uitgerust zijn met veiligheidsgordels tenminste voor de zitplaats van de bestuurder en de aan het portier grenzende voorzitplaats die voldoen aan de voorschriften van richtlijn 77/541/EEG van de Raad van de Europese Gemeenschappen van 28 juni 1977 betreffende de onderlinge aanpassing van de wetgevingen der Lid-Staten inzake veiligheidsgordels en bevestigingssystemen in motorvoertuigen.

De personenauto's en de auto's voor dubbel gebruik, waarvoor de aanvraag om goedkeuring vanaf 1 januari 1977 is ingediend, moeten voor elke zitplaats uitgerust zijn met veiligheidsgordels, die voldoen aan de voorschriften van richtlijn 77/541/EEG, uiterlijk:

1° op 1 januari 1990 voor de voertuigen die in gebruik genomen werden tussen 1 juli 1985 en 31 december 1986;

2° op 1 juli 1990 voor de voertuigen die in gebruik genomen werden tussen 1 januari 1984 en 30 juni 1985.

De personenauto's en auto's voor dubbel gebruik in gebruik genomen vanaf 1 januari 1987 moeten voor elke zitplaats met veiligheidsgordels uitgerust zijn.

De lichte vrachtauto's en minibussen, in gebruik genomen vanaf 1 januari 1987, moeten uitgerust zijn met veiligheidsgordels ten minste voor de zitplaats van de bestuurder en de aan het portier grenzende voorzitplaats.

De kampeerauto's met een maximale toegelaten massa van ten hoogste 3.500 kg in gebruik genomen vanaf 1 januari 1991, moeten uitgerust zijn met veiligheidsgordels ten minste voor de zitplaats van de bestuurder en de aan het portier grenzende voorzitplaats.

De veiligheidsgordels voor de voertuigen bedoeld in de leden 4 tot 6 moeten voldoen aan de voorschriften van richtlijn 77/541/EEG zoals gewijzigd door de richtlijn 81/576/EEG van de Raad van de Europese Gemeenschappen van 20 juli 1981 en door de richtlijn

Motorvoertuigen van de categorieën M1, M2 en M3, klasse III en B en de categorieën N1, N2, N3 zoals bepaald in het eerste artikel van dit besluit, voor de eerste maal ingeschreven vanaf 31 maart 2003 beantwoorden aan de voorschriften van de bijlagen aan richtlijn 90/628/EEG van de Commissie van 30 oktober 1990 tot toepassing aan de stand van de techniek van richtlijn 77/541/EEG van de Raad van 28 juni 1977 betreffende de onderlinge aanpassing van de wetgevingen van de Lidstaten inzake veiligheidsgordels en bevestigingssystemen in voertuigen, gewijzigd door richtlijn 96/36/EG van de Commissie van 17 juni 1996 en door de richtlijn 2000/3/EG van de Commissie van 22 februari 2000, welke werd omgezet in Belgisch recht door voornoemd koninklijk besluit van 26 februari 1981, gewijzigd bij de koninklijke besluiten van 14 april 1993, 4 december 1996, 10 april 1998 en 5 december 2000.

Aanvullend bij de voorschriften van de richtlijnen, zijn de naar achter gerichte zitplaatsen van de voertuigen van de categorieën M2 en M3, klasse III en B uitgerust met twee- of driepuntsgordels.

De zitplaatsen van de voertuigen van de categorieën N1, N2, N3, uitgezonderd de voorste zitplaatsen aan de zijkant, zijn uitgerust met twee- of driepuntsgordels met bandspoel.

Iedere zitplaats, uitgerust met veiligheidsgordel, in voertuigen van de categorieën M2 en M3 is voorzien van een duidelijk zichtbaar pictogram zoals het model hieronder. Kleur : witte persoon op blauwe achtergrond.



§3. Veiligheidsinrichtingen voor kinderen aan boord van motorvoertuigen.

Op uiterlijk 1 januari 1991 moeten de veiligheidsinrichtingen voor kinderen aan boord van motorvoertuigen, om op de markt te kunnen gebracht worden, voldoen aan de voorschriften van Reglement nr 44 van de Economische Commissie voor Europa van Geneve, houdende eenvormige voorschriften inzake de goedkeuring van veiligheidsinrichtingen voor kinderen aan boord van motorvoertuigen.

Op uiterlijk 1 januari 1992 moeten de veiligheidsinrichtingen voor kinderen aan boord van motorvoertuigen om te kunnen te koop gesteld worden, voldoen aan de voorschriften van bedoeld reglement.

Artikel 31. Afmetingen van voertuigen waarvan de aanvraag om goedkeuring 1 januari 1986 voorafgaat

§1. De afmetingen van een voertuig of van een sleep, met inbegrip van al de uitstekende delen, doch met uitzondering van omtreklichten, richtingaanwijzers, achteruitkijkspiegels, banden in de omgeving van hun raakpunt aan de grond, antislipinrichtingen op de wielen, zegels door de douane aangebracht en de inrichtingen ter bescherming van die zegels, mogen de volgende maxima niet overschrijden:

1° Breedte over om het even welke dwarsdoorsnede: **2,50 m.**

Nochtans is de maximale breedte vastgesteld op **3 m** voor landbouwvoertuigen die van de hoeve naar het veld rijden en omgekeerd en voor het materieel van speciale constructie, voor zover deze voertuigen tegen geen hogere snelheid rijden dan 25 per uur.

De beweeglijke of gemakkelijk los te maken buitenste delen moeten echter worden opgeklapt of weggenomen om de breedte gedurende het traject op de openbare weg te verminderen.

2° Lengte van een voertuig, opleggers uitgezonderd, eventuele koppelingsinrichting inbegrepen:

a) 8 m voor een voertuig met een as of met twee assen die aan elkander verbonden zijn en waarvan de afstand hart op hart niet meer dan 2,10 m bedraagt (tandmassen): deze lengte mag op 10 meter gebracht worden voor zover het hoogste toegelaten gewicht meer dan 2.500 kg bedraagt;

b) 12 m voor een voertuig met twee of meer assen waarvan de afstand hart op hart meer dan 2,10 m bedraagt.

Nochtans mag de lengte van auto's ingericht voor het vervoer van meer dan 8 personen, de bestuurder niet inbegrepen, 12 m bedragen, met dien verstande dat:

- de buitenste draaicirkel geen grotere straal mag hebben dan 12 m;
- bij deze buitenste draaicirkel met een straal van 12 m, de straal van de binnenste draaicirkel niet minder mag bedragen dan 6,50 m;
- bij deze buitenste draaicirkel met een straal van 12 m, de uitwaaiing niet meer mag bedragen dan 0,50 m.

3° Lengte van een sleep :

a) **15,50 m** voor een geled voertuig, met dien verstande dat de afstand, gemeten in de langsrichting van het voertuig, tussen het meest vooruitstekende punt van de tractor en de as of het midden van de afstand tussen de assen van de oplegger niet meer dan 12 m mag bedragen.

De Minister van Verkeerswezen kan gelede voertuigen tot het verkeer toelaten waarvan de afstand, gemeten in de langsrichting van het voertuig, tussen het meest vooruitstekende punt van de tractor en de as of het midden van de afstand tussen de assen van de oplegger meer dan 12 m bedraagt, en dit wanneer de oplegger voorzien is van een bestuurbare as of van bestuurbare assen en de door die oplegger beschreven bocht niet ongunstiger is dan deze van een oplegger zonder bestuurbare assen en waarbij de voornoemde afstand van 12 m geëerbiedigd is;

De lengte van een geled voertuig mag evenwel 16,5 m bedragen indien de afstand tussen het middelpunt van de koppelingen en de achterkant van de oplegger niet meer bedraagt dan 12 m;

b) **18 m** voor de voertuigen met vouwbalg en andere slepen.

Bij slepen bestaande uit een vrachtauto en een aanhangwagen wordt deze lengte op 18,35 m gebracht indien de sleep voldoet aan de volgende voorwaarden:

- de maximale afstand tussen het voorste punt van de laadruimte achter de stuurcabine en het achterste punt van de aanhangwagen, verminderd met de afstand tussen de achterkant van het motorvoertuig en de voorkant van de aanhangwagen mag niet meer bedragen dan 15,65 m;
- de maximale afstand tussen het voorste punt van de laadruimte achter de stuurcabine en het achterste punt van de aanhangwagen mag niet meer bedragen dan 16,00 m.

c) De bepalingen aangaande een sleep zijn evenwel niet van toepassing op een sleep bestaande uit een autobus die een andere autobus voorttrekt, voor zover deze voertuigen niet tegen meer dan 25 km per uur rijden.

4° Hoogte: 4 m.

De Minister van Verkeerswezen kan voertuigen die voor openbare of bijzondere stedelijke autobusdiensten gebezigd worden en meer dan 4 m, doch niet meer dan 4,40 m hoog zijn, tot het verkeer toelaten.

De Minister van Verkeerswezen bepaalt de reiswegen die door deze voertuigen mogen gevolgd worden.

Voor wat betreft het Brussels Hoofdstedelijk Gewest, worden de woorden "Minister van Verkeerswezen" vervangen door de woorden "bevoegde Brusselse instantie".

Voor wat betreft het Vlaams Gewest, worden de woorden "De Minister van Verkeerswezen" vervangen door de woorden "Het Agentschap".

Voor wat betreft het Waals Gewest, worden de woorden "De Minister van Verkeerswezen" vervangen door de woorden "De Waalse bevoegde instantie".

§2. Bij iedere oplegger mag de afstand tussen het steunpunt en de achteras of het steunpunt en het midden van de afstand tussen de achterassen 8 m niet overschrijden, bovendien mag geen enkel punt van het voor het steunpunt gelegen gedeelte uitsteken buiten een cilinder met verticale as die door het steunpunt loopt en een straal heeft van 2,05 m.

Worden nochtans tot het verkeer toegelaten de opleggers waarvoor de afstand tussen het steunpunt en de achteras of het steunpunt en het midden van de afstand tussen de achterassen 8 m overschrijdt, wanneer de oplegger voorzien is van een bestuurbare as of van bestuurbare assen en de door een dergelijke oplegger beschreven bocht niet ongunstiger is dan deze van de oplegger zonder bestuurbare assen waarbij de voornoemde afstand van 8 m geëerbiedigd.

§3.

1° De vooroverbouw mag 2/3 van de wielbasis, met een maximum van 3,50 m, niet overschrijden .

Deze bepaling geldt niet voor opleggers, noch voor aanhangwagens met één as, of met twee assen die aan elkander verbonden zijn en waarvan de afstand hart op hart niet meer dan 2,10 m bedraagt.

2° De afstand gemeten in de langsrichting van een auto, tussen het meest naar voren gelegen punt van een auto met twee of meer assen en het hart van het stuurwiel mag niet groter zijn dan 3,50 m.

3° De achteroverbouw mag 2/3 van de wielbasis, met een maximum van 3,50 m niet overschrijden .

4° Bij een voertuig met gegroepede assen, worden de wielbasis en de voor- en achteroverbouw gemeten vanaf het midden van de afstand tussen de uiterste assen van de gegroepede assen, zelfs indien een ervan ophaalbaar is.

5° De straal van de cirkelboog, beschreven door enig deel van een auto bij het doorrijden van een bocht met de grootste inslag der gestuurde wielen, mag ten hoogste 12 m bedragen.

6° In afwijking van het bovenbepaalde onder 1° en 3°, mag de overbouw van de voertuigen voor traag vervoer, omschreven in artikel 1, §11, 1°, meer bedragen dan twee derde van de wielbasis, met een maximum van 3,50 m.

§4. De voor 15 juni 1968 in dienst gestelde voertuigen moeten, wanneer zij niet kunnen voldoen aan de bepalingen van § 1, 2° en § 3 van dit artikel, aan de volgende voorschriften voldoen:

1° De lengte van genoemde voertuigen met inbegrip van al de uitstekende delen, opleggers uitgezonderd, mag evenwel volgende maxima niet overschrijden:

a) eenassige voertuigen, of voertuigen met twee assen die aan elkander verbonden zijn en waarvan de afstand hart op hart niet meer dan 1,60 m bedraagt (tandmassen), maar de koppelingsinrichting niet inbegrepen: **7 m**;

b) voertuigen met twee en meer assen, waarvan de afstand hart op hart meer dan 1,60 m bedraagt, zonder rekening te houden met de koppelingsinrichting als het een aanhangwagen betreft: **12 m**.

Een lengte van **13 m** is evenwel toegelaten voor voertuigen die voor openbare of bijzondere autobusdiensten gebezigd worden wanneer zij op de datum van inwerkingtreding van dit besluit in het bezit zijn van een afwijking afgeleverd door de Minister van Verkeerswezen.

2° De vooroverbouw van de auto's mag niet meer dan **2,70 m** bedragen.

De achteroverbouw mag niet meer dan **3,50 m** bedragen.

Voor de tweeassige voertuigen waarvan de afstand tussen de assen groter is dan 1,60 m en voor die met meer dan twee assen mag bovendien:

- de vooroverbouw niet meer dan 55/100 van de wielbasis bedragen;
- de achteroverbouw, wanneer hij groter is dan 2,85 m niet meer dan 65/100 van de wielbasis bedragen .

Wanneer een voertuig met meer dan twee assen, twee assen bezit die zodanig geplaatst zijn dat de afstand tussen de assen niet meer dan 1,60 m bedraagt, worden de wielbasis en de overbouw gemeten vanaf het midden van de afstand tussen die twee assen, zelfs indien één ervan ophaalbaar is.

§5. (Opgeheven)

Artikel 32. Maximale toegelaten massa's en massa's onder de assen van de voertuigen waarvan de aanvraag om goedkeuring of om erkenning als materieel van speciale constructie van voor 1 januari 1986 dagtekent

§1.

1° De maximale toegelaten massa mag niet groter zijn dan:

- a) voor een tweeassige auto: **19 ton**;
- b) voor een tweeassige aanhangwagen, opleggers uitgezonderd: **20 ton**;
- c) voor een drie- of meerassig voertuig, opleggers uitgezonderd: **26 ton**;
- d) voor een oplegger met één achteras: **21 ton**;
- e) voor een oplegger met twee achterassen en meer: **32 ton**.

2° De massa van een geleed voertuig in beladen toestand mag niet groter zijn dan de maximale toegelaten massa van de oplegger vermeerderd met de eigen massa en het trekkend voertuig, met een maximum van **38 ton**;

3° De massa van de andere slepen in beladen toestand is beperkt tot **40 ton**;

4° ... Opgeheven (KB 11/08/1976, art. 11)

5° Voor de voertuigen uitgerust met een verdragingsinrichting worden de voormelde massa's, binnen de perken van ten hoogste 500 kg, vermeerderd met de massa van de verdragingsinrichting;

6° Voor de opleggers in "Kangourou"-uitvoering, worden de voormelde massa's, binnen de perken van ten hoogste 500 kg, vermeerderd met de massa van de speciale koppelingspen, van de geleiders tussen de wielen en van de extradwarssliggers;

7° Op aanvraag van de constructeurs kunnen de maximale massa's vermeld in 1°, e, 2° en 3°, tot respectievelijk 37.000 kg, 44.000 kg en 44.000 kg verhoogd worden voor de voertuigen in gebruik genomen tussen 1 januari 1980 en 30 juni 1985 en die voldoen aan de voorschriften van richtlijn 71/320/EEG van de Raad van de Europese Gemeenschappen van 26 juli 1971 inzake de onderlinge aanpassing van de wetgevingen van de Lid-Staten betreffende de reminrichtingen van bepaalde categorieën motorvoertuigen en aanhangwagens daarvan, zoals gewijzigd door de richtlijn 75/524/EEG van de Raad van de Europese Gemeenschappen van 25 juli 1975.

In dit geval zijn de voertuigen onderworpen aan artikel 7, § 3bis.

§2. Bovendien mogen de hierna opgegeven maxima niet worden overschreden:

1° per luchtband: 5 ton;

2° per as: 13 ton.

Deze massa wordt omschreven als zijnde de door al de wielen op het rijvlak uitgeoefende totale druk, waarvan het middelpunt gelegen is in één en dezelfde verticale dwarsdoorsnede over de hele breedte van het voertuig;

3° a) voor de meest belaste as van een tweevoudige asconstructie (tandemas): 13 ton, zonder 20 ton te overschrijden voor de totale asconstructie;

b) voor de meest belaste as van een meervoudige asconstructie, andere dan de tandemassen: 10 ton,

§3. Voor elk voertuig of elke sleep mag de maximale toegelaten massa niet hoger liggen dan het aantal ton dat gevonden wordt met behulp van de formule $13 + 4A$, waarin A de in meter uitgedrukte afstand hart op hart van de twee uiterste assen is. Wanneer echter een uiterste as deel uitmaakt van een meervoudige asconstructie, verstaat men onder het hart van de as het midden van de meervoudige asconstructie.

Voor de toepassing van de bepalingen van deze paragraaf op de opleggers wordt de koppelingspen voor een as gerekend.

§4.

1° Onverminderd de voornoemde bepalingen mag, wanneer bij een meervoudige asconstructie één as wordt opgegeven tot een hoogte van 6 cm boven het niveau waarop de andere as zich bevindt, voor geen van hen, de op de grond overgedragen massa het gedeelte van de maximale massa op de grond onder de assengroep, dat door elk van hen wordt uitgeoefend, met meer dan 25 pct. overschrijden.

2° Een meervoudige asconstructie moet zodanig zijn uitgevoerd, dat onder de ongunstigste belastingsomstandigheden geen der assen in ernstige mate wordt overbelast.

3° Een schommelasconstructie moet zodanig gebouwd zijn, dat de as tijdens het rijden zich over geen grotere hoek dan 25° van uit de horizontale stand kan instellen.

§5. De maximale toegelaten massa van de landbouwaanhangwagens bedoeld in artikel 2 § 2, 8° en 9° mag niet meer dan 8 ton bedragen.

Artikel 32bis. Afmetingen en massa's van voertuigen waarvan de aanvraag tot goedkeuring ingediend is vanaf 1 januari 1985

1. Algemene specificaties

1.0. (enkel Vlaams Gewest)

1.1. Klassen

1.2. Afmetingen

1.3. Wielbasis

1.4. Massa's

1.5. Andere bepalingen

1.6. Referentiemassa's

1.0 (enkel Vlaams Gewest). In dit artikel wordt verstaan onder:

1° alternatieve brandstoffen: de brandstoffen of de energiebronnen die, op zijn minst gedeeltelijk, dienen als vervanging van fossiele oliebronnen in de energievoorziening voor vervoer en ertoe kunnen bijdragen dat de energievoorziening koolstofvrij wordt en de milieuprestaties van de wegvervoerssector verbeteren, namelijk:

a) elektriciteit die wordt verbruikt in alle soorten elektrische voertuigen;

b) waterstof;

c) aardgas, met inbegrip van biomethaan, in gasvorm (compressed natural gas - cng) en in vloeibare vorm (liquefied

natural gas - lng);

d) vloeibaar petroleumgas (liquefied petroleum gas - lpg);

e) mechanische energie uit een opslagsysteem of bronnen aan boord, met inbegrip van afvalwarmte;

2° door alternatieve brandstoffen aangedreven voertuig: een motorvoertuig dat geheel of gedeeltelijk wordt aangedreven op basis van een alternatieve brandstof en dat is goedgekeurd in het kader van de Richtlijn;

2/1° emissievrij voertuig: een emissievrij zwaar bedrijfsvoertuig als vermeld in artikel 3, 11), van verordening (EU) 2019/1242 van het Europees Parlement en de Raad van 20 juni 2019 tot vaststelling van CO₂-emissienormen voor nieuwe zware bedrijfsvoertuigen en tot wijziging van Verordeningen (EG) nr. 595/2009 en (EU) 2018/956 van het Europees Parlement en de Raad en Richtlijn 96/53/EG van de Raad;

3° intermodale vervoersverrichting: een van de volgende soorten vervoer:

a) gecombineerd vervoer als vermeld in artikel 1 van Richtlijn 92/106/EEG van de Raad van 7 december 1992 houdende vaststelling van gemeenschappelijke voorschriften voor bepaalde vormen van gecombineerd vervoer van goederen tussen lidstaten, voor het vervoer van een of meer containers of wissellaadbakken, met een totale lengte van ten hoogste 45 voet;

b) vervoer van een of meer containers of wissellaadbakken, met een totale lengte van ten hoogste 45 voet, waarbij wordt gebruikgemaakt van vervoer over water, op voorwaarde dat de afstand van het begin- of het eindvervoer over de weg op het grondgebied van de Unie niet groter is dan 150 km. Die afstand van 150 kilometer mag worden overschreden om de dichtstbijgelegen geschikte vervoersterminal voor de voorgenomen dienst te bereiken, als het vervoer wordt verricht met een van de volgende voertuigen:

1) voertuigen die voldoen aan de voorwaarden, vermeld in punt 3.2.3, 3°, 3.2.3, 5°, of 3.2.3, 6°;

2) voertuigen die voldoen aan de voorwaarden, vermeld in punt 3.2.3, 4°, of 3.2.3, 7°, als dergelijke afstanden zijn toegelaten in de betrokken lidstaat.

Voor die intermodale vervoersverrichtingen kan de dichtstbijgelegen geschikte vervoersterminal die de dienst verleent, zich in een andere lidstaat bevinden dan de lidstaat waarin de zending is ingeladen of uitgeladen.

1.1. In dit artikel worden de voertuigen ingedeeld in 3 klassen.

1.1.1. Klasse I: Deze klasse betreft de voertuigen bestemd voor het vervoer van personen;

1.1.2. Klasse II: Deze klasse betreft de voertuigen of combinaties van voertuigen bestemd voor het vervoer van goederen waarvan de maximale toegelaten massa, de 44 ton niet overschrijdt;

1.1.3. Klasse III: Deze klasse betreft:

- hetzij de afzonderlijke voertuigen bestemd voor het vervoer van goederen met een maximale massa en/of afmetingen die deze voorzien voor de afzonderlijke voertuigen, overschrijden;
- hetzij de combinaties van voertuigen bestemd voor het vervoer van goederen met een maximale massa en/of afmetingen die deze voorzien in klasse II, overschrijden.

Om op de openbare weg te rijden moeten deze voertuigen een vervoerstoeelating hebben, afgeleverd door de Minister van Openbare Werken, of zijn afgevaardigde, en die voldoet aan de voorwaarden die hij vaststelt.

Voor wat betreft het Brussels Hoofdstedelijk Gewest, worden de woorden "Minister van Openbare Werken, of zijn afgevaardigde, en die voldoet aan de voorwaarden die hij" vervangen door de woorden "bevoegde Brusselse instantie, en die voldoet aan de voorwaarden die zij".

Voor wat betreft het Vlaams Gewest, wordt de zinsnede "de Minister van Openbare Werken, of zijn afgevaardigde," vervangen door de woorden "het Agentschap".

Voor wat betreft het Waals Gewest, worden de woorden "de Minister van Openbare Werken, of zijn afgevaardigde, en die voldoet aan de voorwaarden die hij vaststelt" vervangen door de woorden "de Waalse bevoegde instantie, en die voldoet aan de voorwaarden die zij vaststelt".

1.2. Afmetingen.

1.2.1. De afmetingen van een voertuig of combinatie van voertuigen, de voertuigen uitgerust met afneembaar(bare) koetswerk(en) inbegrepen, worden gemeten met alle uitstekende delen inbegrepen. De lengte van de dissels van de aanhangwagens is begrepen in de lengte van de aanhangwagens.

1.2.2. Voor het meten van de afmetingen worden volgende onderdelen niet in aanmerking genomen:

1.2.2.1. Voor het meten van de breedte:

- de voorzieningen voor douaneverzegelingen en de afscherming daarvan;
- de voorzieningen voor de bevestiging van het dekzeil en de afscherming daarvan;
- de verklikkerinrichtingen voor lekke banden;
- de uitstekende flexibele delen van een opspatafscherming;
- de verlichtingsuitrusting;
- voor voertuigen van categorie M2 of M3, oprijplaten in bedrijfsklare toestand, de hefplatforms en soortgelijke uitrustingen in bedrijfsklare toestand, mits zij minder dan 10 mm buiten de zijkant van het voertuig uitsteken en de hoeken van de naar voren of naar achteren gerichte oprijplaten zijn afgerond tot een straal van niet minder dan 5 mm; de randen moeten afgerond zijn tot een straal van ten minste 2,5 mm;
- de achteruitkijkspiegels en vooruitkijkspiegels;
- de bandspanningsmeters;
- de opklapbare treden;
- het bolle gedeelte van de zijkant van de banden, net boven het contactpunt met de grond.

1.2.2.2. Voor het meten van de lengte:

- de wis- en sproeiinrichtingen;
- de nummerplaten voor en achter;
- de voorzieningen voor douaneverzegelingen en de afscherming daarvan;
- de voorzieningen voor de bevestiging van het dekzeil en de afscherming daarvan;
- de verlichtingsuitrusting;
- de achteruitkijkspiegels en vooruitkijkspiegels;
- de voorzieningen voor het waarnemen van de ruimte achter het voertuig;
- de luchtinlaatpijpen;
- de langsaanslagen voor afneembare carrosserieën;
- de voetsteunen;
- de stootrubbers;
- de hefplatforms, de oprijplaten en soortgelijke uitrusting in bedrijfsklare toestand ten hoogste 300 mm uitstekend, mits het laadvermogen van het voertuig niet wordt verhoogd;
- de koppelinrichtingen voor motorvoertuigen.

1.2.2.3. Voor het meten van de hoogte:

- de antennes;
- de stroomafnemers in uitgeschoven stand.

Bij voertuigen met een ashefinrichting wordt rekening gehouden met het effect van die inrichting.

1.2.3. Bij voertuigen in dienst gesteld vóór 17 september 1997 worden daarenboven, en dit tot 31 december 2006, volgende onderdelen niet in aanmerking genomen :

1.2.3.1. Voor het meten van de breedte :

- a)** de slijkweerders en spatschermen in soepel materiaal met een maximum overschrijding van 5 cm aan elke zijde;
- b)** de scharnieren en de sluitingsinrichtingen van de deuren met een maximum overschrijding van 2,5 cm aan elke zijde;
- c)** de inrichtingen voor het oprollen van de dekzeilen met een maximum overschrijding van 2,5 cm aan elke zijde.

1.2.3.2. Voor het meten van de lengte :

- a)** de beschermingsvoorzieningen voor en achter, hun bevestigingen inbegrepen;
- b)** de achterste aërodynamische windgeleiders;
- c)** de scharnieren en de sluitingsinrichtingen van de deuren;
- d)** de inrichtingen voor het oprollen van de dekzeilen;
- e)** de hefinrichtingen voor de achterste hefplatforms. De lengte van deze inrichtingen mag echter 2 % van de maximale lengte van het voertuig niet overschrijden, met uitzondering van de achterste beschermingsvoorzieningen van voertuigen gebruikt voor het internationaal vervoer van gevaarlijke goederen over de weg, waarbij de toegestane afwijking van 2 % op 3 % gebracht wordt.

1.2.4. Toleranties :

1.2.4.1. bij het keuren van voertuigen bedoeld onder 1.2.3., wordt een meettolerantie ten opzichte van de maximale waarde toegestaan van :

- a)** hoogte : 1 %;
- b)**

breedte : 2 %;
c) lengte : 1 %.

De toegestane tolerantie op de breedte is niet van toepassing op de voertuigen bedoeld in punt 3.1.1., tweede zin.

Voor de voertuigen in dienst gesteld vanaf 17 september 1997 wordt er enkel een tolerantie van 1% toegestaan op de hoogte.

1.2.4.2. Geen enkele tolerantie is toegestaan bij voertuigen van de klasse I.

1.2.5. Het nazicht van de afmetingen heeft plaats met het voertuig in rijklare toestand zonder lading.

Voor de combinaties van voertuigen moet de meting van de lengte geschieden met de twee voertuigen opgesteld in rechte lijn.

1.3. Wielbasis.

1.3.1. De geometrische wielbasis is:

- voor motorvoertuigen en aanhangwagens, de afstand tussen het hart van de meest naar voor geplaatste stuurass en de achterste vaste as of de resultante van de massaberekening van de achterste vaste assen;
- voor de opleggers en de aanhangwagens met centrale as(sen) met vaste as(sen), de afstand tussen de koppelingsspen en het hart van de achterste vaste as, of de resultante van de massaberekening van de achterste vaste assen;
- voor de opleggers en de aanhangwagens met centrale as(sen) zonder vaste as(sen), de afstand tussen de koppelingsspen en het snijpunt van de draaistraal met het middenlangsvlak van de oplegger;
- voor de opleggers en de aanhangwagens met centrale as(sen) met één of meerdere ophaalbare assen, de afstand tussen de koppelingsspen en het hart van de achterste niet ophaalbare as, of de resultaten van de massaberekening van de achterste niet ophaalbare assen.

De geometrische wielbasis is van toepassing voor het berekenen van de bestreken baan;

1.3.2. Een tolerantie van 2% mag worden toegekend bij het meten van de wielbasisen alsook bij de interassen afstanden (E, E1, E2) voor tandem en tridem.

1.4. Massa's.

1.4.1. Elk voertuig of combinatie van voertuigen moet aan de volgende voorschriften voldoen indien zij erop toepasselijk zijn:

1.4.1.1. De maximale toegelaten massa mag niet hoger zijn dan de massa vastgelegd door de hiernavermelde formules, in dewelke A de afstand is, uitgedrukt in meters, tussen de eerste as en het middenpunt van de achteras of groep achterassen.

$$M < 12.000 + 4.330 A$$

voor $A < 3$ m of $M < 25.000$ kg.

$$M < 17.000 + 2.700 A$$

voor $A > 3$ m of $M > 25.000$ kg.

Bij motorvoertuigen voor internationaal vervoer met vier assen waarvan twee gestuurde voorassen mag de maximale toegelaten massa in ton niet hoger zijn dan vijf maal het maatgetal van de afstand in meter tussen de voorste en de achterste as van het voertuig.

1.4.1.2. De massa, gemeten onder de aandrijf(sen) moet ten minste gelijk zijn aan 25% van de totale massa van de combinatie van voertuigen, of van het voertuig wanneer dit geen aanhangwagen trekt.

1.4.1.3. De massa, gemeten onder de voorste as(sen) van het motorvoertuig moet steeds minstens gelijk zijn aan 20% van de massa van dit voertuig, in alle beladingstoestanden.

In afwijking van het eerste lid, in het geval van een voertuig van speciale constructie voor land- of bosbouwdoeleinden, moet de door de wielen van de gestuurde as op de weg overgebrachte belasting minstens gelijk zijn aan 20 % van de lege massa van het voertuig, en dit in alle beladingstoestanden.

1.4.1.4. In het geval van een groep assen, waarvan één of twee ophefbaar zijn, moet de gemeten massa onder de vaste as(sen) binnen de perken blijven voor de maximale toegelaten massa per enkel as, wanneer men tracht de ophefbare as(sen) op te heffen of wanneer men deze opheft.

De voertuigen van speciale constructie voor land- of bosbouwdoeleinden, met uitsluiting van voertuigen van de categorie R, en waarvan de nominale snelheid niet meer dan 30 km/u bedraagt, mogen worden uitgerust met een hefbaar as om de massa op de gestuurde as van het motorvoertuig te verhogen, voor zover alle onderstaande voorwaarden worden nageleefd :

- de massa die met de overblijvende belasting op de gestuurde as overeenstemt, moet minstens gelijk zijn aan 20 % van de

lege massa van het voertuig;

- de hefbare as moet altijd op de grond worden neergelaten wanneer het voertuig op de openbare weg rijdt.

1.4.1.5. In het geval van een groep assen, waarvan er één van de assen rust op een oppervlakte die 6 cm hoger ligt dan de oppervlakte waarop de andere as(sen) rust(en), mag de op de grond overgedragen massa door elk van de andere assen, het gedeelte van de maximale toegelaten massa op de grond onder de assengroep dat door elk van hen wordt gedragen, met niet meer dan 25% overschrijden.

1.4.2. Bijzondere voorschriften

1.4.2.1. De massa's, met inbegrip van de maximale toegelaten massa's van voertuigen uitgerust met een vertrager, kunnen verhoogd worden met de massa van deze vertrager, met een maximum van 500 kg, indien de constructeur de aanvraag ingediend heeft tijdens de goedkeuring van het voertuig, of achteraf;

1.4.2.2. De massa's, met inbegrip van de maximale toegelaten massa's, voor gelede voertuigen met oplegger uitgerust met speciale aanpassingen of met een versterkte chassis voor het gecombineerd vervoer weg-spoor, kunnen verhoogd worden met deze bijkomende massa's, met een maximum van 500 kg, indien de constructeur de aanvraag ingediend heeft bij goedkeuring van het voertuig, of achteraf.

1.4.2.3. (enkel Vlaams Gewest) De maximaal toegelaten massa van door alternatieve brandstoffen aangedreven motorvoertuigen met twee assen, met uitzondering van autobussen, kan worden verhoogd met het extra gewicht dat vereist is voor de alternatieve brandstoftechnologie, met een maximum van 1000 kg.

1.4.2.4. (enkel Vlaams Gewest) De maximaal toegelaten massa van door alternatieve brandstoffen aangedreven motorvoertuigen met drie assen kan worden verhoogd met het extra gewicht dat vereist is voor de alternatieve brandstoftechnologie, met een maximum van 1 000 kg.

1.4.2.5. (enkel Vlaams Gewest) De maximaal toegelaten massa van door alternatieve brandstoffen aangedreven gelede autobussen met drie assen kan worden verhoogd met het extra gewicht dat vereist is voor de alternatieve brandstoftechnologie, met een maximum van 1 000 kg.

1.4.2.6. (Brussels Hoofdstedelijk Gewest) Het bijkomende gewicht dat voor door alternatieve brandstoffen aangedreven voertuigen nodig is, moet worden bepaald op basis van de documentatie die de fabrikant bij de goedkeuring van het voertuig in kwestie verstrekt. Dat bijkomende gewicht wordt vermeld op de officiële documenten.

Hier moeten nog ergens de woorden „of met emissievrij,” ingevoegd worden, maar het is niet duidelijk waar. In de Franstalige versie wordt daarmee wel een kloppende zin gevormd.

1.4.2.6. (Vlaams Gewest) Het bijkomende gewicht dat voor door alternatieve brandstoffen aangedreven voertuigen nodig is, moet worden bepaald op basis van de documentatie die de fabrikant bij de goedkeuring van het voertuig in kwestie verstrekt. Dat bijkomende gewicht wordt vermeld op de officiële documenten.

1.4.2.7. (enkel Vlaams Gewest) De maximaal toegelaten massa van emissievrije voertuigen met twee assen, met uitzondering van autobussen, kan worden verhoogd met de extra massa die vereist is voor de emissievrije technologie, met een maximum van 2000 kg.

1.4.2.8 (enkel Vlaams Gewest) De maximaal toegelaten massa van emissievrije autobussen met twee assen kan worden verhoogd met de extra massa die vereist is voor de emissievrije technologie, met een maximum van 500 kg.

1.4.2.9. (enkel Vlaams Gewest) De maximaal toegelaten massa van emissievrije voertuigen met drie assen kan worden verhoogd met de extra massa die vereist is voor de emissievrije technologie, met een maximum van 1000 kg of met een maximum van 2000 kg als voldaan is aan een van de volgende voorwaarden:

1° elke aangedreven as is uitgerust met dubbele banden en luchtvering of een veringsysteem dat als gelijkwaardig aan luchtvering wordt erkend;

2° elke aangedreven as is uitgerust met dubbele banden en de maximumdruk van elke as bedraagt niet meer dan 9,5 ton.

1.4.2.10. (enkel Vlaams Gewest) De maximaal toegelaten massa van emissievrije gelede autobussen met drie assen kan worden verhoogd met de extra massa die vereist is voor de emissievrije technologie, met een maximum van 2000 kg.

1.4.2.11. (enkel Vlaams Gewest) De bijkomende massa die voor de emissievrije technologie nodig is, wordt bepaald op basis van de documentatie die de fabrikant bij de goedkeuring van het voertuig in kwestie verstrekt. De bijkomende massa wordt vermeld op de officiële documenten.

1.4.3. Voor het meten van de massa's van voertuigen in gebruik, mag een meettolerantie van 2% toegestaan worden op de maximale massa en van 5% op de verdeling van de massa's op de assen.

1.5. Andere bepalingen.

1.5.1. Geen enkel punt vóór het center van de koppelingspen van een oplegger, indien deze vast is, mag zich bevinden buiten een denkbeeldige cilinder met een verticale as, welke door het center van de koppelingspen gaat, en een straal van 2,05 m heeft.

In het geval dat de koppelingspen tijdens de draaibeweging van het voertuig zich verplaatst, dient de constructeur te bewijzen dat de in vorige alinea vastgestelde regel tijdens de draaibeweging nageleefd wordt;

1.5.2. Bij een aslijn bestaande uit meerdere gedeelde assen (pendel assen) is de maximale toegelaten verdraaiing in het verticale dwarsvlak 25° per as;

1.5.3. De verticale last onder de koppeling van een zich in rust en in horizontale stand bevindende éénassige aanhangwagen dient onder alle toegestane beladingsomstandigheden:

- als resultante een neerwaarts gerichte verticale kracht te doen optreden in de koppeling;
- niet minder te bedragen dan één percent van de massa van de aanhangwagen, doch behoeft niet meer te zijn dan vijftig kilo;
- niet meer te bedragen dan tien percent van de maximum toelaatbare massa van de aanhangwagen met een maximum van duizend kilo.

De toegepaste koppeling en de bevestigingsdelen aan de voertuigen dienen geschikt te zijn voor de opvang van de hierboven genoemde krachten;

1.5.4. De afstand gemeten in de lengterichting van het voertuig tussen het meest vooruitgelegen deel van een motorvoertuig met twee of meer assen en het middelpunt van het stuur mag niet meer dan 3,50 m bedragen.

1.6. Referentiemassa's.

1.6.1 Brussels Hoofdstedelijk Gewest. De massa per wiel wordt beperkt door de capaciteit van de banden en mag maximaal 6500 kg bedragen.

1.6.1 Vlaams Gewest. De massa per wiel wordt beperkt door de capaciteit van de banden en mag maximaal 6500 kg bedragen.

1.6.1 Waals Gewest. De massa per wiel wordt beperkt door de capaciteit van de banden, maar mag echter niet hoger zijn dan:

- 5 ton voor de banden waarvan de verhouding tussen de hoogte (H) van de band en de breedte (B) van de band groter dan of gelijk is aan 70%;
- 6,5 ton voor de banden waarvan de verhouding tussen de hoogte (H) van de band en de breedte (B) van de band kleiner is dan 70%.

1.6.2. Massa per enkele as.

De massa wordt bepaald door de totale massa overgebracht op de grond door alle wielen, waarvan het middelpunt gelegen is in één en hetzelfde verticaal dwars vlak over de ganse breedte van het voertuig.

De maximale toegelaten massa voor een aangedreven as is 12.000 kg.

De maximale toegelaten massa voor een dragende as is 10.000 kg;

1.6.3. Massa per tandem.

Men verstaat onder tandem, een groep van twee opeenvolgende assen die na elkaar geplaatst zijn en waarvan de afstand tussen het middel van beide assen (E) kleiner is dan 1,8 m.

Bij een afstand van meer of gelijk aan 1,8 m worden de assen beschouwd als afzonderlijke assen.

1.6.3.1. Aangedreven tandem (1 of 2 aangedreven assen).

De maximale massa van elk der assen mag niet meer bedragen dan 12.000 kg.

De maximale massa van de tandem mag niet meer bedragen dan 19.000 kg indien de afstand E kleiner is dan 1,3 m.

De maximale massa van de tandem mag niet meer bedragen dan 20.000 kg indien de afstand E gelijk of groter is dan 1,3 m doch kleiner is dan 1,8 m;

1.6.3.2. Dragende tandem.

De maximale massa van elk der assen mag niet meer bedragen dan 10.000 kg.

De maximale massa's van de dragende tandem, in functie van de afstand tussen de assen E, en volgens het type van ophanging zijn:

Asafstand (E)	Mechanische ophanging	Pneumatische ophanging
mm	kg	kg
$E < 1.000$	11.000	11.000
$1.000 < E < 1.200$	16.000	17.000
$1.200 < E < 1.300$	17.000	18.000
$1.300 < E < 1.800$	18.000	20.000
$1.800 < E$	20.000	20.000

1.6.4. Massa per tridem.

Men verstaat onder tridem, een groep van drie opeenvolgende assen die na elkaar geplaatst zijn en waarvan de afstand tussen het midden van de assen van de eerste en van de tweede as, alsook de afstand tussen het midden van de tweede as en van de derde as, respectievelijk E1 en E2, kleiner zijn dan 1,8 m.

Indien één van de afstanden, E1 of E2, groter of gelijk is dan 1,8 m wordt de groep assen beschouwd als een tandem en een enkele as, de enkele as zijnde de buitenste van de groep van drie opeenvolgende assen met een afstand E groter of gelijk aan 1,8 m, in verhouding tot de meest nabijgelegen as.

Indien de afstanden, E1 en E2, groter of gelijk zijn aan 1,8 m, wordt de groep van assen gelijkgesteld met drie afzonderlijke assen.

De maximale massa op één van de assen van de tridem mag niet meer bedragen dan 10.000 kg. De maximale massa's van de tridem in functie van de kleinste afstand tussen de assen E1 of E2 en volgens het type van de ophanging zijn:

Asafstand (E, E2)	Mechanische ophanging	Pneumatische ophanging
mm	kg	kg
$E1, E2 < 1.140$	21.000	22.000
$1.140 < E1, E2 < 1.300$	21.000	24.000
$1.300 < E1, E2 < 1.800$	24.000	27.000

1.6.5. Aslijn bestaande uit meerdere afzonderlijke assen (pendelassen).

De maximale massa per as is bepaald volgens de regels vastgesteld in punten 1.6.1. en 1.6.2.

2. Afmetingen en massa's van de voertuigen van de klasse I.

2.1. Afmetingen.

2.1.1. De maximale breedte is vastgesteld op **2,55 m**;

2.1.2. De maximale hoogte is vastgesteld op **4 m**.

Nochtans, voor de openbare diensten of speciale stadsautobussen, kan de Minister van Verkeerswezen of zijn afgevaardigde voertuigen met een maximale hoogte van **4,40 m** in het verkeer toelaten.

De Minister van Verkeerswezen of zijn afgevaardigde bepalen de reisweg die deze voertuigen mogen gebruiken;

Voor wat betreft het Brussels Hoofdstedelijk Gewest, worden de woorden "Minister van Verkeerswezen of zijn afgevaardigde" telkens vervangen door de woorden "bevoegde Brusselse instantie".

Voor wat betreft het Vlaams Gewest, worden de woorden "De Minister van Verkeerswezen of zijn afgevaardigde bepalen" vervangen door de woorden "Het Agentschap bepaalt".

Voor wat betreft het Waals Gewest, worden de woorden "de Minister van Verkeerswezen of zijn afgevaardigde" vervangen door de woorden "de Waalse bevoegde instantie".

2.1.3. De maximale lengte is vastgesteld op:

- ander voertuig dan een autobus of autocar : **12 m**;
- autobus of autocar met 2 assen : **13,5 m**;
- autobus of autocar met meer dan 2 assen : **15 m**;
- voertuig met vouwbalg : **18,75 m**;
- autobus of autocar met aanhangwagen : **18,75 m**.

Als demonteerbare toebehoren zoals skiboxen op een autobus of autocar worden aangebracht bedraagt de lengte van het voertuig, inclusief toebehoren niet meer dan de in het eerste lid bepaalde lengte.

2.2 Brussels Hoofdstedelijk Gewest. Massa's

De maximaal toegestane massa's gelden voor de volgende voertuigen:

- a. voor 2-assige enkelvoudige voertuigen: 19.500 kg;
- b. voor enkelvoudige voertuigen met 3 assen: 26.000 kg;
- c. voor gelede voertuigen met 3 assen: 28.000 kg;
- d. voor dubbel gelede voertuigen met twee aangedreven wielen met vier of meer assen: 38.000 kg.

De toelaatbare maximummassa van deze voertuigen wordt vermeerderd met het extra gewicht dat toe te schrijven is aan de alternatieve brandstof of de emissievrijtechnologie, tot een maximum van respectievelijk 1 ton en 2 ton bij voertuigen als bedoeld onder b) en c), mits in het geval van voertuigen als bedoeld onder c) de aangedreven as is uitgerust met dubbele banden en luchtvering of vering die in de Europese Unie als gelijkwaardig is erkend of wanneer elke aangedreven as is uitgerust met dubbele banden en de maximummassa van elke as niet groter is dan 9,5 ton.

2.2 Vlaams Gewest. Massa's

De volgende maximale toegelaten massa's zijn van toepassing op de volgende voertuigen:

- 1° voor enkelvoudige voertuigen met twee assen: 19.500 kg;
- 2° voor enkelvoudige voertuigen met drie assen: 26.000 kg;
- 3° voor gelede voertuigen met drie assen: 28.000 kg.

2.2 Waals Gewest. De maximale toegelaten massa zijn:

- a) voor enkelvoudige voertuigen met 2 assen : 19 500 kg ;
- b) voor enkelvoudige voertuigen met 3 assen : 26 000 kg ;
- c) voor gelede voertuigen met vouwbalg : 28 000 kg.

Voor de door alternatieve brandstoffen aangedreven motorvoertuigen, met uitzondering van de enkelvoudige voertuigen met twee assen; het in het eerste lid bedoelde maximaal toegestane gewicht wordt met het voor de alternatieve brandstoftechnologie vereiste extra gewicht verhoogd met ten hoogste 1 000 kg.

2.3. Bestreken baan

2.3.1. Bepalingen van toepassing op voertuigen in nieuwe staat in het verkeer gebracht vóór 1 juni 1987.

De auto's en de slepen moeten zo gebouwd en ingericht zijn dat ze kunnen rijden in een ring gevormd door een buitencirkel met een straal van 12 m en een binnencirkel met een straal van 6,50 m zonder dat een deel van de auto of sleep buiten dit ringvorming oppervlak komt.

Daarenboven, wanneer de auto's of de slepen in deze ring langsheen de buitencirkel rijden, mag de uitzwaai ter hoogte van de achteras niet meer dan 0,50 m bedragen.

Deze voorschriften zijn van toepassing rekening houdend met de nominale waarden van de voertuigen. Bij het controleren van voertuigen in het verkeer, wordt een tolerantie toegepast van 50 mm op de breedte van de ring en van 20 mm op de uitzwaai;

2.3.2. Bepalingen van toepassing op voertuigen in nieuwe staat in het verkeer gebracht vanaf 1 juni 1987.

Een auto of een sleep moet zich zodanig kunnen bewegen dat, bij het met de voorzijde van de auto of van de sleep in-, door- en uitrijden van een cirkelbaan met een buitenstraal van 12,50 m, geen deel van de auto of van de sleep de raaklijn aan genoemde

cirkelbaan met meer dan 0,80 m zal overschrijden en de breedte van de bestreken baan niet meer dan 7,20 m zal bedragen, en wel onder de volgende omstandigheden:

2.3.2.1. het in- en uitrijden geschiedt met de buitenzijde van de auto of van de sleep langs de binnenzijde van de raaklijn aan de cirkelbaan;

2.3.2.2. het doorrijden van genoemde cirkelbaan geschiedt langs de binnenzijde van de buitenomtrek van de cirkelbaan;

2.3.2.3. het uitrijden geschiedt na het doorrijden van de cirkelbaan onder een hoek van 360 graden.

Voorts dient de auto of de sleep zich na het doorrijden over een hoek van 120° van een cirkelbaan met een buitenstraal van 12,50 m geheel binnen de cirkelbaan te bevinden.

3. Afmetingen en massa's van de voertuigen van de klasse II.

3.1. Afmetingen

3.2. Massa's

3.3. Bestreken baan

3.1. Afmetingen.

3.1.1. De maximale breedte is vastgesteld op **2,55 m**.

Deze maximale breedte is vastgesteld op **2,60 m** zowel voor voertuigen met geconditioneerde containers of geconditioneerde wissellaadbakken als voor voertuigen waarvan de vaste of mobiele bovenbouw speciaal uitgerust zijn voor het vervoer van goederen bij een geleide temperatuur en waarvan elk van de zijwanden, met inbegrip van de isolatie, ten minste 45 mm dik is.

3.1.2. De maximale hoogte is vastgesteld op **4 m**;

3.1.3. De maximale lengte is vastgesteld als volgt :

3.1.3.1. voor de motorvoertuigen : **12 m**;

3.1.3.2. voor de aanhangwagens, met uitsluiting van de opleggers : **12 m**.

3.1.3.3. voor de opleggers :

a) de horizontale afstand tussen het middelpunt van de koppelpen en een willekeurig punt aan de voorzijde van de oplegger : **2,04 m**;

b) de afstand tussen het middelpunt van de koppelpen en de achterkant van de oplegger bij voertuigen in dienst gesteld vanaf 1 januari 1991 : **12 m**.

3.1.3.4. voor de gelede voertuigen (trekker en oplegger) : **15,50 m**.

De vóór 1 januari 1991 in het verkeer gestelde gelede voertuigen die niet voldoen aan de specificaties vermeld in de punten a) en b) van het eerste lid van punt 3.1.3.3., worden beschouwd als conform deze specificaties, op voorwaarde dat de totale lengte van 15,50 meter niet wordt overschreden, volgens de Richtlijn 2015/719 van het Europees Parlement en de Raad van 29 april 2015 tot wijziging van Richtlijn 96/53/EG van de Raad houdende vaststelling voor bepaalde aan het verkeer binnen de Gemeenschap deelnemende wegvoertuigen van de in het nationale en het internationale verkeer maximaal toegestane afmetingen en van de in het internationale verkeer maximaal toegestane gewichten;

Als de oplegger beantwoordt aan de bepalingen van het punt 3.1.3.3 van dit artikel, wordt de maximale lengte verhoogd tot 16,50m.

De maximumlengten die zijn vastgesteld in punt 3.1 van dit artikel, onder voorbehoud, in voorkomend geval, van punt 3.1.3.6., en de maximale afstand die is vastgesteld in punt b) van punt 3.1.3.3. kunnen met 15 centimeter worden overschreden voor voertuigen of de voertuigcombinaties die containers van 45 voet of wissellaadbakken van 45 voet vervoeren, leeg of geladen, mits het wegvervoer van de betrokken vervoerde container of wissellaadbak deel uitmaakt van een intermodale vervoersverrichting, volgens de Richtlijn 2015/719 van het Europees Parlement en de Raad van 29 april 2015 tot wijziging van Richtlijn 96/53/EG van de Raad houdende vaststelling voor bepaalde aan het verkeer binnen de Gemeenschap deelnemende wegvoertuigen van de in het nationale en het internationale verkeer maximaal toegestane afmetingen en van de in het internationale verkeer maximaal toegestane gewichten.

Als het een voertuig betreft dat een container of wissellaadbak van maximaal 45 voet vervoert van een Benelux-land naar een ander Benelux-land mag de totale lengte van de combinatie motorvoertuig waaraan een oplegger met container of wissellaadbak is gekoppeld, niet meer dan 17,30 m bedragen overeenkomstig de artikelen 1 en 2 van de Benelux-beschikking van 29 september 2014 van het Benelux Comité van Ministers inzake het grensoverschrijdend vervoer van 45 voetcontainers op het grondgebied van de Beneluxlanden. In dat opzicht bedraagt de lengte van de container of van de

wissellaadkist van maximaal 45 voet niet meer dan 13,72 m en de breedte niet meer dan 2,55 m.

3.1.3.5. voor slepen (vrachtwagen en aanhangwagen) : **18,75 m** indien de sleep voldoet aan de volgende voorwaarden :

- a) de parallel met de lengteas van de sleep gemeten maximale afstand tussen het voorste punt aan de buitenzijde van de laadruimte achter de stuurcabine en het achterste punt aan de buitenzijde van de aanhangwagen van de combinatie, verminderd met de afstand tussen de achterkant van het motorvoertuig en de voorkant van de aanhangwagen mag niet meer bedragen dan 15,65 m;
- b) de parallel met de lengteas van de sleep gemeten maximale afstand tussen het voorste punt aan de buitenzijde van de laadruimte achter de stuurcabine en het achterste punt aan de buitenzijde van de aanhangwagen van de combinatie mag niet meer bedragen dan 16,40 m.

Voor het meten van deze afstanden wordt geen rekening gehouden met volgende elementen :

- de laadruimte vóór het achterste punt van stuurcabine;
- de in punt 1.2.2.2. genoemde inrichtingen;
- uitstekende koelapparatuur en andere voorzieningen die zich vóór de laadruimte bevinden.

Indien de sleep niet aan deze voorwaarden voldoet, wordt de maximale lengte beperkt tot 18 m.

Deze voorwaarden zijn verplichtend voor de slepen waarvan het trekkend voertuig in dienst is gesteld vanaf 17 september 1997 en voor alle slepen vanaf 1 januari 2007.

3.1.3.6. voor voertuigen die werden verbeterd op het niveau van hun energie-efficiëntie, in het bijzonder voor wat betreft hun aerodynamica :

- a) voor voertuigen die zijn uitgerust met aerodynamische voorzieningen die langer zijn dan 500 mm moet een typegoedkeuring worden verleend overeenkomstig de voorschriften inzake typegoedkeuring binnen het kader van Richtlijn 2007/46/EG voordat zij in het verkeer worden gebracht.

De aerodynamische voorzieningen, bedoeld in het eerste lid van dit punt, beantwoorden aan de volgende operationele voorwaarden :

- het gebruik van dergelijke voorzieningen is verenigbaar met intermodale vervoersverrichtingen en met name als zij ingetrokken/ingeklapt zijn, mogen zij de toegestane maximumlengte met niet meer dan 20 cm overschrijden.

De voertuigen en voertuigcombinaties die zijn uitgerust met aerodynamische voorzieningen die voldoen aan de eisen van de leden 1 en 2 van dit punt a), alsmede aan Richtlijn 2007/46/EG, mogen de in artikel 32bis vastgestelde maximumlengten overschrijden om de installatie van die voorzieningen achteraan op het voertuig of de voertuigcombinaties mogelijk te maken. De voertuigen of voertuigcombinaties die zijn uitgerust met deze voorzieningen moeten in staat zijn een cirkel te beschrijven met een uitwendige straal van 12,50 m en een inwendige straal van 5,30 m. Overschrijdingen van de maximumlengte mogen niet leiden tot een toename van de laadlengte van de betrokken voertuigen of voertuigcombinaties

- b) vanaf 7 mei 2020 moet voor voertuigen die zijn uitgerust met cabines die hun aerodynamische prestaties verbeteren een goedkeuring worden verleend overeenkomstig de voorschriften inzake typegoedkeuring binnen het kader van Richtlijn 2007/46/EG voordat ze op de markt worden gebracht.

Voertuigen en voertuigcombinaties die voldoen aan de eisen van lid 1 van punt b) en alsmede aan Richtlijn 2007/46/EG mogen de in artikel 32bis vastgestelde maximumlengtes overschrijden indien die cabines de aerodynamische prestaties, de prestaties inzake energieefficiëntie en de veiligheidsprestaties verbeteren. De voertuigen of voertuigcombinaties die zijn uitgerust met deze cabines moeten in staat zijn een cirkel te beschrijven met een uitwendige straal van 12,50 m en een inwendige straal van 5,30 m. Overschrijdingen van de maximumlengte mogen niet leiden tot een toename van het laadvermogen van de betrokken voertuigen.

3.1.3.7. Voor langere en zwaardere slepen, die onder de voorwaarden bepaald door de overheden bevoegd voor de infrastructuur aan het verkeer deelnemen: 25,25m.

3.2. Massa's.

De maximale toegelaten massa's zijn:

3.2.1 Brussels Hoofdstedelijk Gewest. De volgende maximaal toegestane massa's zijn van toepassing op de volgende motorvoertuigen:

- a. voor motorvoertuigen met 2 assen: 19.000 kg;
- b. voor motorvoertuigen met 3 assen: 26.000 kg;

c. voor motorvoertuigen met 4 of meer assen: 32.000 kg.

De toelaatbare maximummassa van deze voertuigen wordt vermeerderd met het extra gewicht dat is toe te schrijven aan de alternatieve brandstof of de emissievrije technologie, tot een maximum van respectievelijk 1 ton en 2 ton in het geval van voertuigen als bedoeld onder a) en b).

3.2.1 Vlaams Gewest. De volgende maximale toegelaten massa's zijn van toepassing op de volgende motorvoertuigen:

- 1° motorvoertuigen met twee assen: 19.000 kg;
- 2° motorvoertuigen met drie assen: 26.000 kg;
- 3° motorvoertuigen met vier of meer assen: 32.000 kg.

3.2.1 Waals Gewest. voor motorvoertuigen met:

- 2 assen: 19.000 kg;
- 3 assen: 26.000 kg;
- 4 assen: 32.000 kg.

Voor de door alternatieve brandstoffen aangedreven motorvoertuigen met 3 assen: het in het eerste lid bedoelde maximaal toegestane gewicht wordt met het voor de alternatieve brandstoftechnologie vereiste extra gewicht verhoogd met ten hoogste 1 000 kg.

3.2.2. Voor aanhangwagens met uitsluiting van opleggers:

3.2.2.1. uitgerust met centrale as(sen) bestaande uit:

- a) enkelvoudige as: 10.000 kg;
- b) tandem: 18.000 kg;
- c) tridem: 24.000 kg;
- d) voor de voertuigen bepaald onder de punten b) en c), is daarenboven de maximale toegelaten massa beperkt:

1. door de dynamische vertikale kracht op het koppelingspunt.

Deze moet kleiner of gelijk zijn aan 4000 daN en wordt berekend door de volgende formule:

$$SA = G \cdot \left(1 - \frac{LA}{LS}\right) + z \cdot G \cdot \left(\frac{h}{Ls} - \frac{t}{Ls} \cdot \frac{1 + Fa}{D}\right)$$

waarin:

- S = dynamische vertikale kracht op het koppelingspunt in daN;
- G = maximale massa van de aanhangwagen in kg;
- La = afstand tussen het hart van de koppeling en zwaartepunt van de lading in m;
- Ls = afstand tussen het hart van de koppeling en het midden van het assenstel;
- z = remvertraging = 6 m/sec²;
- h = hoogte zwaartepunt van beladen aanhangwagen = 2,00 m;
- t = hoogte van het hart van de koppeling boven het wegdek;
- Fa = remkracht van de wielen van de aanhangwagen = 0,6 x as(sen) last in daN.

$$D = \frac{\frac{G}{1000} \times 25}{\frac{G}{1000} + 25}$$

2.

2.1. voor een mechanische ophanging:

2.1.1. tot 16.000 kg indien de afstand tussen het midden van het koppelingssysteem en het midden van de achterste as van het trekkend voertuig kleiner is dan $0,25 \times A$ met een maximum van 1,20 m voor dewelke A de afstand is zoals gedefinieerd in punt 1.4.1.1.;

2.1.2. tot 12.000 kg indien de afstand tussen het midden van het koppelingssysteem en het midden van de achterste as van het trekkend voertuig groter is dan 1,20 m en kleiner dan $0,25 \times A$ met een maximum van 1,55 m voor dewelke A de afstand is zoals gedefinieerd in punt 1.4.1.1.;

2.2. voor een pneumatische ophanging:

2.2.1. tot 18.000 kg indien het trekkend voertuig 3 assen heeft en de afstand tussen het midden van het koppelingssysteem en het midden van de achterste as van het trekkend voertuig kleiner is dan $0,25 \times A$ met een maximum van 1,55 m voor dewelke A de afstand is zoals gedefinieerd in punt 1.4.1.1.;

2.2.2. tot 16.000 kg indien het trekkend voertuig 2 assen heeft en de afstand tussen het midden van het koppelingssysteem en het midden van de achterste as van het trekkend voertuig kleiner is dan $0,25 \times A$ met een maximum van 1,40 m voor dewelke A de afstand van het trekkend voertuig is zoals gedefinieerd in punt 1.4.1.1.;

3.2.2.2. Aanhangwagens met 2 assen: 20.000 kg;

3.2.2.3. Aanhangwagens met 3 of meer assen: 30.000 kg.

3.2.3 Brussels Hoofdstedelijk Gewest. De volgende maximaal toegestane massa's zijn van toepassing op de volgende gelede voertuigen

a) een trekker met twee assen en een oplegger met één as: 29.000 kg;

b) een trekker met twee assen en een oplegger met twee assen: 39.000 kg;

c) een trekker met twee assen en een oplegger met drie assen, voorzien van een van de volgende ophangingstypen:

- met mechanische ophanging: 43.000 kg;
- met luchtvering: 44.000 kg;

d) een trekkend voertuig met twee assen en een oplegger met drie assen waarmee, bij intermodaal vervoer, een of meer containers of wissellaadbakken worden vervoerd met een totale lengte van 45 voet en met een van de volgende ophangingstypen:

- met mechanische ophanging: 43.000 kg;
- met pneumatische ophanging: 44.000 kg;

e) een trekkend voertuig met drie assen en een oplegger met twee assen: 44.000 kg;

f) een trekkend voertuig met drie assen en een oplegger met drie assen: 44.000 kg ;

g) een trekkend voertuig met drie assen en een oplegger met twee of drie assen die in het kader van intermodaal vervoer een of meer containers of wissellaadbakken vervoert met een totale lengte van 45 voet of meer: 44.000 kg.

De toelaatbare maximummassa van deze voertuigen wordt vermeerderd met het extra gewicht dat is toe te schrijven aan de alternatieve brandstof of de emissievrijtechnologie, tot een maximum van respectievelijk 1 ton en 2 ton, met uitzondering van de onder a) bedoelde voertuigen.

3.2.3 Vlaams Gewest. De volgende maximale toegelaten massa's zijn van toepassing op de volgende gelede voertuigen, die bestaan uit:

1° een trekkend voertuig met twee assen en een oplegger met één as: 29.000 kg;

2° een trekkend voertuig met twee assen en een oplegger met twee assen: 39.000 kg;

3° een trekkend voertuig met twee assen en een oplegger met drie assen en met een van de volgende soorten ophanging:

- a) met mechanische ophanging: 43.000 kg;
- b) met pneumatische ophanging: 44.000 kg;

4° een trekkend voertuig met twee assen en een oplegger met drie assen die bij intermodale vervoersverrichtingen een of meer containers of wissellaadbakken vervoert, met een totale lengte van ten hoogste 45 voet en met een van de volgende soorten ophanging:

- a) met mechanische ophanging: 43.000 kg;
- b) met pneumatische ophanging: 44.000 kg;

5° een trekkend voertuig met drie assen en een oplegger met twee assen: 44.000 kg;

6° een trekkend voertuig met drie assen en een oplegger met drie assen: 44.000 kg;

7° een trekkend voertuig met drie assen en een oplegger met twee of drie assen die bij intermodale vervoersverrichtingen een of meer containers of wissellaadbakken vervoert, met een totale lengte van ten hoogste 45 voet: 44.000 kg.

3.2.3 Waals Gewest. Voor gelede voertuigen bestaande uit:

- een trekkend voertuig met twee assen en een oplegger met één as: 29.000 kg;
- een trekkend voertuig met twee assen en een oplegger met twee assen: 39.000 kg;
- een trekkend voertuig met twee assen en een oplegger met drie assen:
 - met mechanische ophanging: 43.000 kg;
 - met pneumatische ophanging: 44.000 kg;
- een trekkend voertuig met drie assen en een oplegger met twee assen: 44.000 kg;
- een trekkend voertuig met drie assen en een oplegger met drie assen: 44.000 kg.

3.2.4 Brussels Hoofdstedelijk Gewest. De volgende toelaatbare maximummassa's zijn van toepassing op voertuigcombinaties, bestaande uit:

- a) een motorvoertuig met twee assen en een aanhangwagen met één as: 29.000 kg;
- b) een motorvoertuig met twee assen en een tandemaanhangwagen: 36.000 kg;
- c) een motorvoertuig met twee assen en een aanhangwagen met twee assen: 39.000 kg;
- d) een motorvoertuig met twee assen en een aanhangwagen met drie assen: 40.000 kg;
- e) een motorvoertuig met twee assen en een aanhangwagen met drie assen: 44.000 kg;
- f) een motorvoertuig met drie assen en een aanhangwagen met één as: 36.000 kg;
- g) een motorvoertuig met drie assen en een aanhangwagen met tandem of tridem en met een van de volgende ophangingstypen:
 - met mechanische ophanging: 42.000 kg;
 - met pneumatische ophanging: 44.000 kg;
- h) een motorvoertuig met drie assen en een aanhangwagen met twee assen: 44.000 kg;
- i) een motorvoertuig met drie assen en een aanhangwagen met drie assen: 44.000 kg.

De toegestane maximummassa van deze voertuigen wordt vermeerderd met het extra gewicht dat is toe te schrijven aan de alternatieve brandstof of de emissievrijtechnologie, tot een maximum van respectievelijk 1 ton en 2 ton, met uitzondering van de onder a) en f) bedoelde voertuigen.

3.2.4 Vlaams Gewest. De volgende maximale toegelaten massa's zijn van toepassing op de volgende samengestelde voertuigen, die bestaan uit:

- 1° een motorvoertuig met twee assen en een aanhangwagen met één enkele as: 29.000 kg;
- 2° een motorvoertuig met twee assen en een aanhangwagen met tandem: 36.000 kg;
- 3° een motorvoertuig met twee assen en een aanhangwagen met twee assen: 39.000 kg;
- 4° een motorvoertuig met twee assen en een aanhangwagen met tridem: 40.000 kg;
- 5° een motorvoertuig met twee assen en een aanhangwagen met drie assen: 44.000 kg;
- 6° een motorvoertuig met drie assen en een aanhangwagen met één as: 36.000 kg;
- 7° een motorvoertuig met drie assen en een aanhangwagen met tandem of tridem en met een van de volgende soorten

ophanging:

- a) met mechanische ophanging: 42.000 kg;
- b) met pneumatische ophanging: 44.000 kg;

8° een motorvoertuig met drie assen en een aanhangwagen met twee assen: 44.000 kg;

9° een motorvoertuig met drie assen en een aanhangwagen met drie assen: 44.000 kg.

3.2.4 Waals Gewest. Voor de **samengestelde voertuigen** bestaande uit:

- een motorvoertuig met twee assen en een aanhangwagen met één enkele as: 29.000 kg;
- een motorvoertuig met twee assen en een aanhangwagen met tandem of tridem: 40.000 kg;
- een motorvoertuig met twee assen en een aanhangwagen met twee assen: 39.000 kg;
- een motorvoertuig met twee assen en een aanhangwagen met drie assen: 44.000 kg;
- een motorvoertuig met drie assen en een aanhangwagen met één as: 36.000 kg;
- een motorvoertuig met drie assen en een aanhangwagen met tandem of tridem
 - met mechanische ophanging: 42.000 kg;
 - met pneumatische ophanging: 44.000 kg;
- een motorvoertuig met drie assen en een aanhangwagen met twee assen: 44.000 kg;
- een motorvoertuig met drie assen en een aanhangwagen met drie assen: 44.000 kg.

3.2.5. (enkel Waals Gewest) In afwijking van de punten 3.2.3. en 3.2.4., wordt de maximale toegelaten massa vastgesteld op 50.000 kg voor de volgende voertuigen :

a) gelede voertuigen bestaande uit een trekkend voertuig met drie assen en een oplegger met drie assen;

b) slepen bestaande uit een motorvoertuig met drie assen of meer en een aanhangwagen met drie assen of meer, mits de volgende voorwaarden :

(1) alle assen zijn van het type ?luchtvering? of als gelijkwaardig erkende vering;

(2) de afstand tussen twee assen is gelijk aan of hoger dan 1,3 m;

(3) de maximale massa van elk tridem zoals bedoeld in punt 1.6.4 bedraagt 25.000 kg;

(4) gelede voertuigen of slepen worden uitgerust met een sensorvoorziening die de bestuurder de maximummassa van het voertuig en de belasting op elke as vermelden;

(5) de trekker van aanhangwagens of opleggers is van categorie N3, gedekt door een proces-verbaal van goedkeuring afgegeven door een lidstaat van de Europese Unie, en voldoet aan de minimale milieucategorie EURO VI, overeenkomstig het koninklijk besluit van 26 februari 1981 houdende uitvoering van de Richtlijnen van de Europese Gemeenschappen betreffende de goedkeuring van motorvoertuigen en aanhangwagens daarvan, landbouw- of bosbouwtrekkers op wielen, hun bestanddelen alsook hun veiligheidsonderdelen, of overeenkomstig het reglement nr. 49 ECE;

(6) de systemen EBS (Electronic Braking System), AEB (Automatic Emergency Braking) en ESC (Electronic Stability Control) of RSC (Rolling Stability Control) zijn verplicht en de calculator en de modulator van EBS reageren onmiddellijk in functie van de ladingsgraad van de voertuigen;

(7) de bestuurder van een voertuig en sleep houdt een minimale afstand van 50 m met de andere voertuigen en slepen waarvan de maximale toegelaten massa 3,5 ton overschrijdt;

(8) de bijzondere regels van punt 1.4.2. kunnen niet worden toegepast.

3.2.5.1. (enkel Vlaams Gewest) In afwijking van punt 3.2.3 en 3.2.4 bedraagt de maximaal toegelaten massa van een sleep bestaande uit een trekkend voertuig met drie assen en een oplegger of aanhangwagen met drie assen, 48.000 kg als aan al de volgende voorwaarden voldaan is:

1° alle assen van het trekkend en het getrokken voertuig zijn uitgerust met luchtvering of een veringsysteem dat als gelijkwaardig aan luchtvering wordt erkend;

2° de afstand tussen het midden van twee achter elkaar geplaatste assen binnen hetzelfde voertuig of dezelfde combinatie bedraagt minstens 1,3 m;

3° er wordt geen gebruik gemaakt van een aanhangwagen met stijve dissel of een middenasaanhangwagen;

4° het trekkend en het getrokken voertuig zijn uitgerust met een sensorvoorziening die de bestuurder toelaat de totale massa van elk voertuig, evenals de sleep en de massa onder elk van de assen af te lezen;

5° het trekkend voertuig is uitgerust met Adaptive Cruise Control (ACC);

6° de datum van eerste indienststelling van het trekkend en getrokken voertuig is maximaal acht jaar oud. In afwijking daarvan mag de datum van eerste indienststelling van niet-emissievrije trekkende voertuigen maximaal vijf jaar oud zijn.

Vanaf 1 januari 2031 geldt de afwijking, vermeld in het eerste lid, alleen voor emissievrije voertuigen en voor door alternatieve brandstoffen aangedreven voertuigen waarvan de datum van eerste indienststelling zich bevindt tussen 31 december 2025 en 31 december 2030.

3.2.5.2. (enkel Vlaams Gewest) Als de massa in beladen toestand van een sleep, vermeld in punt 3.2.5.1, meer bedraagt dan 44.000 kg, moet naast de voorwaarden, vermeld in punt 3.2.5.1, ook aan al de volgende voorwaarde voldaan worden om zich met het voertuig op de openbare weg te begeven:

1° de som van de massa's onder de assen van een oplegger mag in beladen toestand niet meer bedragen dan 25.000 kg;

2° de massa in beladen toestand van de sleep mag niet meer bedragen dan de volgende waarde in kilogram: $13.500 + 2.700 \times \text{de afstand, uitgedrukt in meters, tussen het middenpunt van de eerste as van het trekkend voertuig en het middenpunt van de achteras van het getrokken voertuig}$;

3° de bestuurder van een sleep als vermeld in punt 3.2.5.1, houdt, ten alle tijde, een minimale afstand van 15 m van andere voertuigen met een maximaal toegelaten massa van meer dan 3,5 ton.

3.2.6. (enkel Vlaams Gewest) Met behoud van toepassing van punt 3.2.5.1 en 3.2.5.2, wordt de maximaal toegelaten massa van een sleep, vermeld in punt 3.2.5.1 en 3.2.5.2, verhoogd met de volgende waarden, tot maximaal 50.000 kg:

1° als het trekkend voertuig door alternatieve brandstoffen wordt aangedreven als vermeld in punt 1.4.2.4: met de extra massa die vereist is voor de alternatieve brandstoftechnologie, zoals bepaald tijdens de goedkeuring van het voertuig en vermeld op de officiële documenten;

2° als het trekkend voertuig een emissievrij voertuig als vermeld in punt 1.4.2.9, is: met de extra massa die vereist is voor de emissievrije technologie, zoals bepaald tijdens de goedkeuring van het voertuig en vermeld op de officiële documenten;

3° als het trekkend voertuig uitgerust is met een vertrager als vermeld in punt 1.4.2.1: met de massa van die vertrager, zoals bepaald tijdens de goedkeuring van het voertuig of achteraf;

4° als het getrokken voertuig uitgerust is met speciale aanpassingen of met een versterkt chassis voor het gecombineerd vervoer weg-spoor als vermeld in punt 1.4.2.2: met de bijkomende massa's die het gevolg zijn van speciale aanpassingen of van een versterkt chassis, zoals bepaald tijdens de goedkeuring van het voertuig, of achteraf.

3.3. Bestreken baan.

De voertuigen en de combinaties van voertuigen moeten zo gebouwd en ingericht zijn dat ze kunnen rijden in een ring gevormd door een buitencirkel met straal van 12,50 m en een binnencirkel met straal van 5,30 m zonder dat een deel van de voertuigen of de combinaties van voertuigen buiten deze ring oppervlakte komen.

Langere en zwaardere slepen, die onder de voorwaarden bepaald door de overheden bevoegd voor de infrastructuur aan het verkeer deelnemen, moeten zo gebouwd en ingericht zijn dat ze kunnen rijden in een ring gevormd door een buitencirkel met straal van 14,50 m en een binnencirkel met straal van 6,50 m zonder dat een deel van de voertuigen of de combinaties van voertuigen buiten deze ring oppervlakte komen.

Bij het inrijden langs een raaklijn aan de buitencirkel van de ring en gedurende de volledige draaibeweging moet het voorste, buitenste, uiterste deel van de voertuigen de raaklijn en buitencirkel volgen.

Bij het inrijden vanuit de raaklijn aan de buitenste cirkel zal geen deel van de voertuigen of de combinaties van voertuigen deze raaklijn met meer dan 0,80 m overschrijden.

Deze voorschriften zijn van toepassing rekening houdend met de nominale waarden van de voertuigen. Bij het controleren van voertuigen in gebruik, wordt een tolerantie van vijf cm voor de breedte van de ring en van twee cm voor de uitwaai toegepast.

3.4. Bepaling van de maximale toegelaten sleepbare massa van een motorvoertuig, al of niet een specifieke trekker, bestemd om een aanhangwagen te trekken.

De maximale toegelaten sleepbare massa is op het ogenblik van de inschrijving of de indienstelling van een motorvoertuig, de laagste van de volgende waarden :

- voor alle voertuigen : de technisch toelaatbare sleepbare massa die functie is van de constructie en de prestaties van het voertuig en/of de capaciteit van de koppelinrichting;
- voor voertuigen die uitsluitend bestemd zijn om aanhangwagens zonder bedrijfsrem te slepen : de helft van de massa van het voertuig in rijklare toestand met een maximum van 0,75 ton;
- voor voertuigen waarvan de maximale massa 3,5 ton niet overschrijdt en die uitsluitend bestemd zijn voor het slepen van aanhangwagens met een bedrijfsrem : de maximale toegelaten massa van het voertuig, of voor de terreinvoertuigen, anderhalve maal deze massa met een maximum van 3,5 ton;
- voor voertuigen met een maximale massa van meer dan 3,5 die uitsluitend bestemd zijn voor het slepen van aanhangwagens met een oploopleminrichting : 3,5 ton;
- voor voertuigen die bestemd zijn voor het slepen van aanhangwagens met een continureminrichting : anderhalve maal de maximale toegelaten massa van het voertuig.

Een lagere dan de aldus bepaalde massa kan aanvaard worden op verzoek van de fabrikant.

4. Afmetingen en massa's van de voertuigen van de klasse III.

5. Landbouwvoertuigen.

6. Inwerkingtreding.

7. Overgangperiode.

8. Allerlei.

4. Afmetingen en massa's van de voertuigen van de klasse III.

De afmetingen en de massa's van deze klasse mogen de maximale waarde van de klasse II overschrijden.

Deze voertuigen moeten hoe dan ook de hoogste toegelaten massa's per wiel respecteren.

De waarde van de toegelaten afmetingen en massa's zullen, geval per geval, vastgesteld worden.

Deze voertuigen of combinaties van voertuigen zijn het onderwerp van een speciale goedkeuring.

5. Landbouwvoertuigen

5.1. Afmetingen

5.1.1. De maximale toegelaten afmetingen zijn deze, voorzien in § 3 van dit artikel.

Niettemin is de maximum breedte vastgesteld op 3 m voor de landbouwvoertuigen die zich van de hoeve naar het veld en omgekeerd verplaatsen evenals voor het materieel van speciale constructie, voor zover deze voertuigen zich met een maximum snelheid van 30 km per uur verplaatsen.

De beweegbare of gemakkelijk afneembare buitenste delen moeten niettemin opgevouwen of verwijderd zijn om de breedte tijdens de verplaatsing op de openbare weg te verminderen;

5.1.2. De totaallengte van een landbouw- of bosbouwtrekker is de afstand tussen enerzijds het voorste uiteinde, hetzij van de gedragen machine voor land- of bosbouwdoeleinden aan de voorzijde van de landbouw -of bosbouwtrekker, hetzij van de landbouw- of bosbouwtrekker zelf, en anderzijds het achterste uiteinde, hetzij van de gedragen machine voor land- of bosbouwdoeleinden aan de achterzijde van de landbouw -of bosbouwtrekker, hetzij van de landbouw- of bosbouwtrekker zelf. De overschrijding aan de voorzijde of de achterzijde van een permanente uitrusting is in de totaallengte van het voertuig begrepen.

De maximale totaallengte van een landbouw- of bosbouwtrekker is op 12 meter vastgelegd.

De lengte van de gedragen machine voor land- of bosbouwdoeleinden aan de voorzijde van een landbouw- of bosbouwtrekker, gemeten tussen het meest vooraan gelegen punt van de landbouw- of bosbouwtrekker met de gedragen machine en de voorste loodrechte stand van de landbouw- of bosbouwtrekker zonder de gedragen machine, mag niet meer dan 3 meter bedragen.

De lengte van de gedragen machine voor land- of bosbouwdoeleinden aan de achterzijde van een landbouw- of bosbouwtrekker, gemeten tussen het meest achteraan gelegen punt van de landbouw- of bosbouwtrekker met de gedragen machine en de achterste loodrechte stand van de landbouw- of bosbouwtrekker zonder de gedragen machine, mag niet meer dan 7 meter bedragen.

5.2. Massa's

5.2.1. De maximale toegelaten massa's van de landbouwvoertuigen zijn deze, vastgesteld in § 3 van dit artikel.

Nochtans mag de maximale toegelaten massa van de landbouwaanhangwagens, uitgerust met een hydraulische bedrijfsrem, 22.000 kg bedragen, met een maximum onder de assen van 20.000 kg.

Voor de landbouwaanhangwagens, bedoeld in artikel 2, § 2, 9° en 10° van dit besluit, mag de maximale massa niet meer dan 8.000 kg bedragen.

5.2.2. Voor de voertuigen van speciale constructie voor landbouw- of bosdoeleinden die met rupsbanden zijn uitgerust, met een nominale snelheid die niet meer bedraagt dan 30 km/u,

- de maximaal toegelaten massa van het voertuig mag niet meer dan 32 000 kg bedragen;
- de maximaal toegelaten massa is beperkt tot 10 000 kg per rupsband;
- de maximaal toegelaten massa op elke rupsband mag niet meer dan 1,2 kg per vierkante centimeter draagvlak bedragen; het draagvlak is het rechthoekige gedeelte van de rupsband dat in aanraking komt met de grond;
- de maximaal toegelaten massa op elke rupsband mag niet meer zijn dan 75 kg per centimeter in de lengterichting van de rupsband gemeten;
- de maximale druk onder elk contactpunt van de rupsband met de grond mag niet meer dan 8 kg/cm² bedragen;
- de massa gemeten over een lengte die overeenkomt met de helft van de totale lengte van de rupsband, parallel gemeten ten opzichte van zijn lengteas, mag niet meer bedragen dan 60 % van de totale massa op de rupsband;
- de verdeling van de last onder de rupsband moet uniform en symmetrisch zijn aan weerszijden van zijn lengteas;
- de rupsbanden moeten zo zijn geconcepieerd dat de lengteassen van de rupsbanden ten minste 1,5 m uit elkaar liggen. Deze afstand wordt loodrecht op de lengteas van het voertuig gemeten;
- De maximaal toegelaten massa van het voertuig mag, indien het ofwel is uitgerust met een combinatie van een rupstrein en een as, ofwel met een combinatie van verschillende rupstreinen, niet meer bedragen dan de massa die door de hierna weergegeven formules wordt bepaald, en waarbij "A" uitgedrukt in meters de afstand is tussen enerzijds het middelpunt van de voorste rups of groep rupsen of as en anderzijds het middelpunt van de achterste rups of groep rupsen of as, evenwijdig gemeten met de lengteas van het voertuig.

$M < \text{of} = 12000 + 4330 A$

voor $A < \text{of} = 3$ m of $M < \text{of} = 25\ 000$ kg

$M < \text{of} = 17000 + 2700 A$

voor $A > 3$ m of $M > 25\ 000$ kg.

6. Inwerkingtreding

1° De voorschriften van artikelen 7, § 3bis en 32bis van dit besluit mogen toegepast worden op aanvraag van de constructeur of diens vertegenwoordiger voor elke aanvraag om goedkeuring ingediend, van zodra de inwerkingtreding van genoemd besluit;

2° Vanaf 1 juli 1985, mogen de voorschriften van artikelen 7, § 3bis en 32bis van dit besluit toegepast worden voor elke aanvraag om inschrijving van nieuwe voertuigen of elke indienstelling van aanhangwagens of opleggers;

3° Vanaf 1 januari 1986, zijnde voorschriften van artikelen 7, § 3bis en 32bis van dit besluit verplicht voor elke aanvraag om inschrijving van nieuwe voertuigen of elke indienstelling van aanhangwagens of opleggers;

4° Vanaf 1 januari 1988, zijn de voorschriften van artikelen 7, § 3bis en 32bis van dit besluit verplicht voor elke aanvraag om inschrijving van nieuwe voertuigen of elke indienstelling van aanhangwagens of opleggers;

5° Vanaf 1 januari 2000, zijn de voorschriften van artikelen 7, § 3bis en 32bis van dit besluit verplicht voor alle in het verkeer gebrachte voertuigen.

7. Overgangperiode

1° De constructeurs of diens vertegenwoordigers die processen-verbaal van goedkeuring bezitten voor voertuigen met een maximale toegelaten massa boven 3.500 kg, opgesteld op basis van de artikelen 31 en 32 van dit besluit, en die niet gewijzigd moeten worden om aan de voorschriften van artikelen 7, § 3bis en 32bis van dit besluit te voldoen, zullen voor 1 januari 1986 deze aan de Minister van Verkeerswezen of aan diens afgevaardigde moeten betekenen door middel van een bewijsgevend dossier.

Deze processen-verbaal van goedkeuring worden automatisch verlengd met hun oorspronkelijke geldigheid volgens de voorschriften van artikel 7, § 3bis en 32bis;

2° Voor de niet verkochte voertuigen met een maximale toegelaten massa boven 3.500 kg, gedekt door een proces-verbaal van goedkeuring opgesteld op basis van artikelen 31 en 32 van dit besluit, en die gewijzigd moeten worden om aan de voorschriften van artikelen 7, § 3bis en 32bis te voldoen, mogen de constructeurs of diens vertegenwoordigers, indien zij het wensen, een nieuwe aanvraag van goedkeuring indienen voor 31 december 1987;

3° Voor de in gebruik zijnde voertuigen met een maximale toegelaten massa van meer dan 3.500 kg, gedekt door een proces-verbaal van goedkeuring dat voldoet aan de vanaf 1 januari 1977 geldende voorschriften en die moeten verbouwd worden om te voldoen aan de voorschriften van de artikelen 7, § 3bis en 32bis, mogen de constructeurs of hun vertegenwoordigers, indien zij het wensen, een nieuwe aanvraag om goedkeuring indienen tot 31 december 1987;

4° Het punt 1.2. van punt 1 van dit artikel is van toepassing op al de voertuigen waarvan de maximale toegelaten massa hoger is dan 10.000 kg.

8. 1. De voorschriften van de richtlijn 85/3/EEG van de Raad van de Europese Gemeenschappen van 19 december 1984 inzake de onderlinge aanpassing van de wetgevingen der Lid-Staten betreffende de gewichten, de afmetingen en sommige andere technische kenmerken van bepaalde wegvoertuigen zoals gewijzigd door de richtlijn 88/218/EEG van de Raad van de Europese Gemeenschappen van 11 april 1988 toegepast volgens de modaliteiten vastgelegd in de artikelen 3 en 3bis van dit besluit, mogen op verzoek van de constructeur de overeenkomstige voorschriften van dit reglement vervangen;

2 Brussels Hoofdstedelijk Gewest & Vlaams Gewest. Het in § 3 van artikel 3bis van dit besluit gevraagde bewijs zal bestaan uit een proefnemingsverslag afgeleverd door de goedkeuringsinstantie.

2 Waals Gewest. Het in § 3 van artikel 3bis van dit besluit gevraagde bewijs zal bestaan uit een proefnemingsverslag afgeleverd door de instantie bevoegd voor de goedkeuring.

Artikel 33. Ophanging

Personenauto's en auto's voor dubbel gebruik die uitgerust zijn met bladveren, schroefveren of torsieveren moeten van goedwerkende schokdempers zijn voorzien.

Bij autobussen en autocars moeten de nodige inrichtingen voorzien zijn opdat breuk van het hoofdblad van een voorveer niet voor gevolg zou hebben dat de besturing of beremming daardoor aanmerkelijk wordt beïnvloed.

Artikel 34. Lucht- en cushionbanden

§1.

1° Het draagvermogen en de snelheidscategorie van de banden zijn verenigbaar met het laadvermogen per as en de maximale snelheid bepaald in het PVG, het certificaat van overeenstemming of het instructieboekje van de constructeur.

Voor de voertuigen van de categorie M1 zijn de hierna volgende regels van toepassing :

- de montage van niet-oorspronkelijke velgen en/of banden, leidt niet tot een verhoging van het spoor met meer dan 2 %. Evenwel bedraagt de tolerantie 4 % voor terreinvoertuigen;
- het koetswerk bedekt de banden;
- er bestaat onder alle omstandigheden een vrije ruimte tussen het loopvlak van de band en de binnenvleugel;
- indien de banden niet opgenomen zijn in het PVG komen hun diameters overeen met de initiële waarden met een tolerantie van - 2 % en + 1,5 %.

2° De voertuigen van categorie M1, goedgekeurd conform de richtlijn 70/156/EEG, zijn bij hun eerste indienstelling uitgerust met banden die conform zijn aan de bijlagen van richtlijn 92/23/EEG van de Raad van 31 maart 1992 betreffende banden voor motorvoertuigen en aanhangwagens daarvan alsmede betreffende de montage ervan.

De banden zijn voorzien van het merk, de naam, het gamma en de twee volgende aanduidingen :

a) Een aanduiding van het type Ex ab815222 of ex 815222, waarbij de onderscheiden delen de volgende betekenis hebben :

- E en e : symbool dat aangeeft dat de band goedgekeurd werd hetzij door toepassing van het Akkoord van 1958 van de Economische Commissie voor Europa van Genève, hetzij volgens de regels van de Europese Unie;
- x : een van de symbolen waarmee de landen aangegeven worden die het Akkoord van 1958 van de Economische Commissie voor Europa van Genève, onderschreven;
- ab : het volgnummer van het amendement van het ECE reglement van Genève;
- 815222 : een goedkeuringsnummer.

b) Een aanduiding van het type 195/65 R 15 91 H, waarbij de onderscheiden delen de volgende betekenis hebben :

- 195 : de breedte van de band in mm;

- 65 : de bandenserie : verhouding tussen de hoogte en de breedte van de doorsnede van de band ($H/S = 0,65$);
- R : Radiaalband;
- 15 : de inwendige diameter : 15 duim;
- 91 : de belastingsindex (91 = 615 kg);
- H : de snelheidscategorie (H = 210 km/u).

De symbolen van de snelheidscategorieën zijn als volgt gecodificeerd :

Symbool van de snelheidscategorie	J	K	L	M	N	P	Q	R	S	T	U	H	V	W	Y	ZR
Snelheid (km/uur)	100	110	120	130	140	150	160	170	180	190	200	210	240	270	300	>240

3° De banden die gemonteerd zijn op voertuigen van categorie M1, die voor de eerste maal in dienst gesteld zijn vóór 1 januari 1998 en banden van voertuigen van andere categorieën, in dienst gesteld vóór 1 januari 2004 moeten niet voorzien zijn van de aanduiding van het type Ex 02815222 of ex 815222.

De banden van alle voertuigen, voor de eerste maal in dienst gesteld vanaf 1 januari 2004, voldoen aan de voorschriften van de voormelde richtlijn 92/23/EEG van de Raad en zijn voorzien van de aanduidingen bedoeld in § 1, 2°.

Vanaf 1 januari 2004, zijn alle nieuw verkochte banden, behalve de heropgegoten banden, voorzien van die aanduidingen.

4° De heropgegoten banden mogen gemonteerd zijn op voertuigen in gebruik tot 1 januari 2006, op voorwaarde dat het bewijs geleverd wordt dat het om banden gaat die heropgegoten zijn volgens de regels van de kunst.

Vanaf 1 januari 2006, zijn alle heropgegoten banden die verkocht en gemonteerd worden op voertuigen in dienst, goedgekeurd conform Reglement nr. 108 betreffende de eenvormige voorschriften, aangaande de goedkeuring van de fabricatie van heropgegoten banden voor motorvoertuigen en conform Reglement nr. 109 betreffende de eenvormige voorschriften, aangaande de goedkeuring van de fabricatie van heropgegoten banden voor bedrijfsvoertuigen en hun aanhangwagens, in bijlage aan het Akkoord van Genève van de Economische Commissie voor Europa.

De reglementen nr. 108 en nr. 109 worden opgenomen als respectievelijk bijlagen 19 en 20 bij dit besluit.

De Minister of zijn gemachtigde duidt (het) (de) labo(s) aan (dat) (die) gemachtigd (is) (zijn) om de testen uit te voeren, voorgeschreven door deze Reglementen. De Dienst Voertuigen van het Directoraat-generaal Mobiliteit en Verkeersveiligheid is belast met het administratief beheer en de toepassing van deze Reglementen en inzonderheid om ingeval van positieve testen, de goedkeuring af te leveren aan de fabrikanten die erom vragen.

De banden dragen het goedkeuringsteken, dat bepaald is door die Reglementen en van het volgende type is :

- voor het Reglement nr. 108 : Ex 108R-002439;
- voor het Reglement nr. 109 : Ex 109R-002439.

Voor wat betreft het Brussels Hoofdstedelijk Gewest, worden de woorden "Minister of zijn gemachtigde" vervangen door de woorden "bevoegde Brusselse instantie" en worden de woorden "Dienst Voertuigen van het Directoraat-generaal Mobiliteit en Verkeersveiligheid" vervangen door het woord "goedkeuringsinstantie".

Voor wat betreft het Vlaams Gewest, worden de woorden "Minister of zijn gemachtigde" vervangen door de woorden "bevoegde Vlaamse instantie" en worden de woorden "Dienst Voertuigen van het Directoraat-generaal Mobiliteit en Verkeersveiligheid" vervangen door het woord "goedkeuringsinstantie".

Voor wat betreft het Waals Gewest, worden de woorden "De Minister of zijn gemachtigde" vervangen door de woorden "De Waalse bevoegde instantie" en worden de woorden "De Dienst Voertuigen van het Directoraat-generaal Mobiliteit en Verkeersveiligheid is belast" vervangen door de woorden "De instantie bevoegd voor de goedkeuring is belast".

§2. Bij autobussen en autocars moet de vrije ruimte om de luchtbanden van de aandrijfwielen zodanig zijn dat die luchtbanden (of de buitenste banden alleen indien het dubbel gemonteerde banden zijn) van sneeuwkettingen kunnen voorzien worden.

Daartoe moet er:

1. een afstand bestaan van ten minste 60 mm tussen het loopvlak van de band en het binnenvlak van het spatbord voor de voertuigen waarvan het hoogste toegelaten gewicht 5.000 kg niet overschrijdt en van ten minste 80 mm voor de andere voertuigen.
2. zo het om enkel gemonteerde banden gaat: een afstand bestaan van ten minste 25 mm tussen de zijkant van de band en enig deel van het chassis en de carrosserie voor de voertuigen waarvan het hoogste toegelaten gewicht 5.000 kg niet overschrijdt en van ten minste 50 mm voor de andere voertuigen.
3. zo het om dubbel gemonteerde banden gaat:
 - * een afstand bestaan van ten minste 25 mm tussen de zijkanten van de dubbele gemonteerde banden (op een andere plaats

dan de afstand tussen de banden bij het raakvlak van de banden met de grond) voor de voertuigen waarvan het hoogste toegelaten gewicht 5.000 kg niet overschrijdt en van ten minste 35 mm voor de andere voertuigen;

* een afstand van ten minste 25 mm tussen de zijkant van de buitenste band en enig deel van het chassis en de carrosserie voor de voertuigen waarvan het hoogste toegelaten gewicht 5.000 kg niet overschrijdt en van ten minste 30 mm voor de andere voertuigen. De afstanden bedoeld onder 1, 2 en 3 hiervoren, worden gemeten als het voertuig onbelast is en de banden tot de normale druk opgepompt zijn.

De afstanden bedoeld onder 1, 2 en 3 hiervoren, worden gemeten als het voertuig onbelast is en de banden tot de normale druk opgepompt zijn.

§3.

1° Volgende voorschriften zijn van toepassing op de banden die gemonteerd zijn op voertuigen van categorie M1.

- Banden die op velgen gemonteerd zijn van éénzelfde as hebben dezelfde technische karakteristieken. Zij zijn in de juiste draairichting gemonteerd in het geval van directionele en asymmetrische banden.
- Radiaalbanden worden slechts vooraan gemonteerd, indien hetzelfde type ook achteraan is gemonteerd.
- Banden die scheuren of barsten vertonen, worden vervangen.
- Hertekende of opnieuw ingesneden banden worden nooit gemonteerd.
- De montage van banden van het type M + S (deze aanduiding bevindt zich op de band) waarvan de snelheidscategorie overeenkomt met een lagere snelheid dan die van de origineel gemonteerde banden, zijn toegelaten. In dat geval zal de rijnsnelheid aangepast zijn aan deze lagere limiet.

Ter herinnering zal een plaatje met deze limietsnelheid binnenin het voertuig aangebracht worden, op een voor de bestuurder goed zichtbare plaats.

Dat plaatje mag ook gekleefd blijven als banden gemonteerd werden met een hogere snelheidsindex.

Bedoelde banden zijn slechts toegelaten gedurende de periode van 1 oktober tot 30 april.

De bepalingen van dit punt zijn niet van toepassing voor banden van het type M+S met een snelheidscategorie waarvan de overeenstemmende snelheid groter of gelijk aan de voor het voertuig bepaalde maximale snelheid.

2° Behalve voor banden voor voertuigen voor traag vervoer, bedraagt de overblijvende diepte van de tekening van de band, meer dan 1,6 mm over de drie vierden van het loopvlak.

De banden van de voertuigen van categorie M1 omvatten ten minste zes dwars lopende rijen slijtage-indicatoren ongeveer gelijkmatig verdeeld over het loopvlak en gelegen in de brede groeven in het centrale gedeelte van het loopvlak dat ongeveer driekwart van de breedte van het loopvlak beslaat. De slijtage-indicatoren kunnen niet worden verward met de rubber overbruggingen tussen de ribben of de nokken van het loopvlak.

Voor banden die kunnen worden gemonteerd op velgen met een nominale diameter van ten hoogste 12" zijn vier rijen indicatoren evenwel voldoende.

De slijtage-indicatoren maken het mogelijk met een tolerantie van + 0,6/-0 mm aan te geven dat de groeven van het loopvlak nog slechts een diepte hebben van 1,6 mm.

Artikel 35. Opspatafschermingssystemen

§ 1. Definities.

Voor de toepassing van het bepaalde in dit artikel, wordt verstaan onder :

1° « **opspatafschermingssysteem** » : systeem dat bestemd is om de verstuiving van water dat door de banden van een rijdend voertuig wordt opgeworpen, te beperken. Het opspatafschermingssysteem bestaat, naar gelang het geval, uit spatborden, spatlappen of zijafschermingen aan de buitenzijde, die voorzien zijn van een opspatafscherming.

2° « **spatbord** » : stijf of halfstijf onderdeel dat bestemd is om het door de banden van een rijdend voertuig opgeworpen water op te vangen en deze naar het wegdek te leiden. Spatborden kunnen volledig of gedeeltelijk een integrerend deel vormen van de carrosserie of van andere delen van het voertuig zoals het onderste gedeelte van het laadvlak, enz.

3° « **spatlap** » : flexibel onderdeel dat verticaal achter het wiel aan het onderste gedeelte van het chassis of van het laadvlak of aan het spatbord is aangebracht.

Ook de spatlap moet het gevaar beperken veroorzaakt door kleine voorwerpen, in het bijzonder grind of stenen, die door de banden van een rijdend voertuig van het wegdek omhoog of zijwaarts in de richting van andere weggebruikers worden geworpen.

4° « **opspatafscherming** » : deel van het opspatafschermingssysteem dat kan bestaan uit een :

- lucht/waterscheider : onderdeel dat deel uitmaakt van de zijafscherming aan de buitenzijde en/of de spatlap en via welke de lucht kan passeren terwijl gelijktijdig het opspatten van verstoven water (sproeiwater) wordt verminderd;
- energieabsorberende inrichting : onderdeel dat deel uitmaakt van het spatbord en/of de spatlap en/of de zijafscherming aan de buitenzijde en dat de energie van het opspattende water opneemt, waardoor het opspatten van verstoven water (sproeiwater) wordt verminderd.

5° « zijafscherming aan de buitenzijde » : onderdeel dat zich in een nagenoeg verticaal vlak bevindt en evenwijdig is aan het vlak in de lengterichting van het voertuig. De zijafscherming kan deel uitmaken van een spatbord of van de carrosserie van het voertuig.

6° « gestuurde wielen » : de wielen die door het besturingssysteem van het voertuig worden bediend.

7° « volgas » : Een as die om een centraal punt zodanig scharniert dat deze een horizontale boog kan beschrijven. In dit artikel wordt een volgas van het scharnierende type beschouwd en behandeld als een as met gestuurde wielen.

8° « volgwielen » : wielen die niet door het besturingssysteem van het voertuig worden bediend en die onder een hoek van niet meer dan 20° kunnen draaien ten gevolge van de wrijving die door het wegdek wordt uitgeoefend.

9° « loopvlak » : het deel van de band dat met het wegdek in aanraking komt.

10° « type opspatafscherming » : inrichtingen die onderling niet verschillen in de volgende hoofdkenmerken :

- het fysische beginsel dat is gekozen om het opspatten te beperken (bijvoorbeeld het opnemen van de energie van het water, lucht/waterscheiding, enz.);
- materialen;
- vorm;
- afmetingen (voor zover zij van invloed kunnen zijn op het gedrag van het materiaal).

11° « voertuigtype » : in verband met opspatafscherming, complete, incomplete of voltooide voertuigen die op de volgende punten niet onderling verschillen :

- type opspatafscherming (gemonteerd op het voertuig);
- aanduiding door de fabrikant van het type opspatafschermingssysteem.

§ 2. De voertuigen moeten zodanig zijn gebouwd of ingericht dat het achterwaarts (en het opwaarts) spatten te wijten aan het draaien van de wielen op rationele wijze wordt beperkt.

§ 3. 1° De vrachtauto's, de trekkers voor opleggers, de aanhangwagens en opleggers met een maximale toegelaten massa van meer dan 7 500 kg, die vanaf 1 januari 1991 in dienst werden gesteld en met een nationale of EG-typegoedkeuring daterend van voor 9 april 2011, moeten voorzien zijn van inrichtingen voor het opvangen van het water opgespat door de banden die gemonteerd en goedgekeurd zijn conform de bepalingen van Richtlijn 91/226/EEG. Voor de achterwielen van deze voertuigen :

- moet het achterste gedeelte van de afscherming tenminste even breed zijn als de banden;
- mag de afstand van de onderzijde van die afscherming tot het wegdek nimmer meer bedragen dan 2/5e van de afstand, gemeten in horizontale richting, van die onderzijde tot het verticale vlak dat loopt door het hart van het zich het meest achteruit bevindend wiel. Deze bepaling is niet toepasselijk op de personenauto's en auto's voor dubbel gebruik alsmede op de lichte vrachtauto's met een MTM kleiner dan 2 500 kg, rechtstreeks afgeleid van de auto's voor dubbel gebruik en die juist dezelfde achtervorm bezitten.

2° De voertuigen van de categorieën N en O voorzien van een nationale of EG-typegoedkeuring daterend vanaf 9 april 2011, met uitzondering van terreinvoertuigen zoals gedefinieerd in artikel 1, paragraaf 1, punt 4, dit besluit of in bijlage II bij Richtlijn 2007/46/EG, moeten zodanig geconstrueerd en/of voorzien zijn van opspatafschermingssystemen dat zij aan de voorschriften van bijlage 13 van dit besluit voldoen.

Bij chassiscabines hoeven deze voorschriften alleen op de door de cabine overdekte wielen te worden toegepast.

Bij voertuigen van de categorieën N1 en N2 met een toelaatbare maximummassa in beladen toestand van ten hoogste 7,5 ton kunnen op verzoek van de fabrikant in plaats van de voorschriften van dit artikel de voorschriften van Richtlijn 78/549/EEG worden toegepast.

De voorschriften van bijlage 13 betreffende opspatafschermingen, zijn niet verplicht voor voertuigen van de categorieën N, O1 en O2 met een toelaatbare maximummassa in beladen toestand van ten hoogste 7,5 ton, chassiscabines, voertuigen zonder carrosserie en voertuigen waarbij de aanwezigheid van opspatafschermingen onverenigbaar is met het gebruik van het voertuig. Als op dergelijke voertuigen echter opspatafschermingen worden gemonteerd, moeten zij aan de voorschriften van dit artikel voldoen.

§ 4. De achterstellen en mallejans die inzonderheid bestemd zijn voor het vervoer van boomstammen, en de voertuigen voor traag vervoer moeten niet bestendig van die afscherming zijn voorzien. Desondanks moeten die voertuigen, wanneer zulks nodig blijkt, zodanig zijn uitgerust dat zij voor de andere weggebruikers een bescherming bieden, gelijk aan die welke wordt bekomen bij het

naleven van voormelde voorschriften.

§ 5. De Minister of zijn gemachtigde kan bepaalde voertuigcategorieën waarop het aanbrengen van opspatafschermingssystemen onverenigbaar is met hun gebruiksdoel, vrijstellen van de bepalingen van vorige paragrafen.

De hierna volgende voertuigen zijn sowieso vrijgesteld :

- de voertuigen met aandrijving op alle wielen;
- de brandweervoertuigen;
- de voertuigen voor het ophalen van vuilnis;
- de betonmixers en -pompen;
- de voertuigen die containers vervoeren welke langs de achterzijde door het voertuig zelf opgehaald worden;
- de afzonderlijke wielstellen die d.m.v. een eenvoudige dissel met het trekkend voertuig verbonden zijn of door de structuur van de vervoerde kast zelf;
- de kipwagens;
- de takelauto's.

Artikel 36. Motor van de motorvoertuigen

§1.

1. Het motorvermogen moet ten minste :

$$N = MTM \times p$$

bedragen, in welke formule :

1° "N" staat voor motorvermogen in paardekracht;

2° "MTM" staat voor de maximale toegelaten massa in ton;

3° "p" gelijk is aan 5 indien het motorvermogen in DIN pk is aangegeven, en aan 5,5 indien het motorvermogen in SAE "Gross" pk is aangegeven.

De cijfers 5 en 5,5 vermeld in het eerste lid, worden echter respectievelijk:

1° op 8 en 9 gebracht bij autobussen of autocars;

2° op 2,5 en 2,75 gebracht bij motorvoertuigen voor traag vervoer.

De formule is ook van toepassing op slepen.

2. Motorvoertuigen, voor de eerste maal in gebruik genomen vanaf 1 januari 2004, beschikken per ton van de maximale technisch toelaatbare massa van de sleep over een motorvermogen van minstens :

- 1,5 kW (EG) bij snelheden tot 10 km/u.
- 2,5 kW (EG) bij snelheden tot 40 km/u.
- 4 kW (EG) bij snelheden tot 70 km/u.
- 5 kW (EG) in alle andere gevallen.

§2. Voor de goedkeuringsaanvraag dient het motorvermogen te worden gemeten overeenkomstig de richtlijn 80/1269/EEG van de Raad van 16 december 1980 inzake de onderlinge aanpassing van de wetgeving der Lid-Staten met betrekking tot het motorvermogen van motorvoertuigen, gewijzigd door de richtlijnen 88/195/EEG van 24 maart 1988 en 89/491/EEG van 16 juli 1989.

Artikel 37. Brandstofleidingen en -reservoir

§1. Het brandstofreservoir moet stevig zijn vastgemaakt aan het chassis of aan hetgeen dit vervangt.

§2. Voor voertuigen waarvan het hoogste toegelaten gewicht meer bedraagt dan 2.500 kg, met uitzondering van de personenauto's en de auto's voor dubbel gebruik, gelden volgende voorschriften:

1° Het brandstofreservoir mag zich slechts volledig voor de vooras bevinden, indien de afstand vanaf het voorste punt van het reservoir tot aan de voorkant van het chassis of van hetgeen dit vervangt ten minste 120 cm bedraagt.

Die bepaling is evenwel niet toepasselijk op de voertuigen voor traag vervoer.

2° Voor de voertuigen uitgerust met een benzinemotor moeten zodanige voorzieningen getroffen worden dat in geval van lekkage van het brandstofreservoir of de leidingen geen brandstof op de ontstekingsverdeler kan terechtkomen.

Het brandstofreservoir en, zonder technisch verantwoorde reden, de brandstofleidingen mogen zich niet op minder dan 10 cm van de uitlaatleiding of de knalpot bevinden. Eveneens voor de voertuigen in dienst genomen met ingang van 1 oktober 1971 mogen noch het reservoir, noch de verbindingen van de brandstofleiding zich boven de uitlaatleiding of de knalpot bevinden.

§3. Bij autobussen en autocars moeten het brandstofreservoir en de brandstofleidingen buiten de personenruimte zijn aangebracht en mag de vulopening niet op minder dan 50 cm van een deur voor normaal gebruik door de reizigers, noch in de personenruimte zijn gelegen.

§4. Afgezien van het hierboven bepaalde aangaande de uitrusting der voertuigen wat betreft het benzine- of gasoliereservoir moeten de voertuigen, voorzien van een met vloeibaar gemaakt petroleumgas (L.P.G.) of aardgas (N.G.V.) aangedreven motor, voldoen aan de door Ons vastgestelde eisen.

§5.

1° De brandstofreservoirs moeten zodanig zijn vervaardigd dat zij bestand zijn tegen corrosie. Zij moeten de door de fabrikant uitgevoerde dichtheidsproeven met een druk gelijk aan het dubbele van de relatieve bedrijfsdruk, en in ieder geval met een druk van tenminste 1,3 bar met goed gevolg doorstaan. Iedere eventuele overdruk of iedere druk groter dan de bedrijfsdruk moet automatisch worden gecompenseerd met behulp van passende inrichtingen (gaten, veiligheidskleppen en dergelijke). De luchtgaten moeten zodanig zijn voorzien dat ieder gevaar voor ontbranding wordt voorkomen. De motorbrandstof mag niet kunnen wegvloeien door de sluitdop van de vulopening of door de inrichtingen voor de compensatie van overdruk, zelfs bij algehele omkanteling van het reservoir: druppeling zal worden getolereerd .

2° De motorbrandstofreservoirs moeten zodanig zijn geplaatst dat zij zijn beschermd tegen de gevolgen van een schok aan voor- of achterzijde van het voertuig; uitstekende delen, snijdende punten, enz., in de buurt van reservoirs, moeten worden vermeden.

3° Deze bepalingen zijn niet van toepassing op de brandstofreservoirs van de voertuigen waarvoor de aanvraag om goedkeuring werd ingediend voor 1 januari 1976, op voorwaarde dat die brandstofreservoirs zo zijn geplaatst, dat eventuele lekbrandstof direct op de grond kan vallen.

Artikel 38. Accubatterijen

1. De accubatterijen van elk voertuig moeten gemakkelijk te bereiken zijn.
2. Bij autobussen en autocars moeten de accubatterijen zijn vastgezet in een door middel van een volkomen dichte wand van de personenruimte afgesloten ruimte met openingen die een permanente ventilatie naar buiten verzekeren.

Artikel 39. Uitlaat

§1. De uitlaatgassen mogen slechts worden afgevoerd door een inrichting welke behoorlijk geluiddempend, doelmatig en gasdicht is en waarvan de werking onderweg door de bestuurder niet kan onderbroken worden.

Alle voorzieningen moeten worden getroffen opdat de uitlaatgassen het voertuig niet kunnen binnendringen.

De uitlaatleiding en de knaldemper mogen zich niet op minder dan 10 cm van elke brandbare stof bevinden, tenzij zij doelmatig zijn beschermd.

De uitlaatleiding van een voertuig met benzinemotor moet geheel buiten de personenruimte zijn gelegen.

Deze laatste bepaling geldt slechts voor de voertuigen tot het verkeer toegelaten met ingang van 1 oktober 1971.

§2. De volgende bepalingen gelden voor de rookuitlatingen van de met een Diesel-motor uitgeruste auto's.

1. De rookuitlating wordt vastgesteld door de opaciteit eraan, gemeten met een opacimeter met foto-elektrische cel.

De opacimeter is een toestel dat ontworpen en uitgevoerd werd om de absorptie, door een rookkolom, van het witte licht, uitgestraald door een op een temperatuur van meer dan 2.500° C gebrachte wolframdraad, te meten.

De absorptie wordt vastgesteld door een coëfficiënt, genoemd coëfficiënt van absorptie per meter, gelijk aan nul in geval van luchtledigheid en aan het oneindige wanneer de verduistering volkomen is.

Het midden van de meetschaal van de opacimeter moet bij benadering overeenstemmen met een coëfficiënt van absorptie per meter gelijk aan 0,740.

Het nuttig gedeelte van de meetschaal van de opacimeter moet ten minste van de absorptiecoëfficiënt 0,2 tot de absorptiecoëfficiënt 3 reiken.

De snelheid waarmee de aanwijzer van de opacimeter de waarden aangeeft moet zodanig zijn dat de evolutie van de opaciteit van de rook kan gevolgd worden met een vertraging van ten hoogste 0,2 sec. De grootst mogelijke afwijking mag niet verder reiken dan 2 % van het midden van de meetschaal.

2. De opacimeter dient derwijze ontworpen dat de opaciteit van de uitlaatgassen kan geraamd worden hetzij door rechtstreekse aflezing, hetzij door onmiddellijke registratie. In geen geval mogen de uitlaatgassen bewaard worden om er later de opaciteit van te meten. Zij dienen onmiddellijk en onophoudelijk van de uitlaat naar het gevoelig element van de opacimeter gevoerd te worden.

Het meten geschiedt door hetzij al de gassen, hetzij slechts een gedeelte van de gassen die de uitlaatinrichting van het voertuig verlaten op te vangen.

3. Het meten van de opaciteit moet geschieden onder de volgende voorwaarden:

a) voor de proef er zich van vergewissen dat er geen enkele wijziging aan de uitlaatinrichting werd gebracht om de opaciteit van de rook schijnbaar te verminderen;

b) op het stilstaande voertuig met de motor op zijn normale gebruikstemperatuur wordt er overgegaan tot een reeks opeenvolgende versnellingen die zo vlug en zo kort opeen mogelijk dienen uitgevoerd terwijl men nagaat of de motor telkens zijn hoogste draaisnelheid bereikt.

Tijdens de eerste drie versnellingen die bedoeld zijn om roet en verbrandingsresten uit de uitlaatinrichting te verwijderen en om het gevolg van de trage luchtaanvoer bij de aanwending van een aanjagingsinrichting tot het minimum te beperken, wordt geen enkele meting verricht. Van de vierde versnelling af wordt de hoogste waarde opgenomen die aangegeven is door de aanwijzer van de opacimeter tijdens de versnelling en tijdens de terugkeer van de motor tot stationair draaien.

c) De waarde van de opaciteit wordt bepaald door het rekenkundig gemiddelde van de eerste twee opeenvolgende aflezingen die coëfficiënten van absorptie per meter aangegeven waartussen het verschil niet meer dan 0,074 bedraagt.

d) Voor motoren met aanjagingsinrichting met facultatieve werking wordt overgegaan tot twee volledige meetreeksen, waarbij de aanjagingsinrichting werkt tijdens een reeks en buiten dienst is tijdens de andere. Wordt weerhouden, de waarde welke overeenstemt met de reeks die het hoogste resultaat heeft opgeleverd.

4. De gemeten waarde van de opaciteit mag een coëfficiënt van absorptie per meter gelijk:

a) aan 0,975 niet overschrijden voor de voertuigen die niet goedgekeurd zijn volgens de richtlijn van de Raad van de Europese Gemeenschappen van 2 augustus 1972 inzake de onderlinge aanpassing van de wetgeving der Lid-Staten met betrekking tot de maatregelen die moeten worden genomen tegen de verontreiniging door dieselmotoren bestemd voor het aandrijven van voertuigen;

b) aan de referentie-coëfficiënt niet overschrijden bepaald tijdens de typekeuring van het voertuig, verhoogd met een tolerantie-coëfficiënt van 0,500 voor de voertuigen goedgekeurd volgens de onder a) vermelde procedure, voor zover die referentiewaarde op een leesbare en onuitwisbare wijze is ingeschreven in een rechthoek waarvan de kleinste afmeting ten minste 5,6 mm moet bedragen en die moet aangebracht zijn op een goed zichtbare en gemakkelijk toegankelijke plaats van het voertuig.

5. De Minister van Verkeerswezen is belast met de homologatie van de typen van opacimeters en met de eventuele bepaling van de overeenkomstigheid tussen de conventionele meetschaal van elk van deze typen en de theoretische waarden vastgesteld in dit besluit.

Voor wat betreft het Brussels Hoofdstedelijk Gewest, worden de woorden "Minister van Verkeerswezen" vervangen door de woorden "bevoegde Brusselse instantie".

Voor wat betreft het Vlaams Gewest, worden de woorden "Minister van Verkeerswezen" vervangen door de woorden "bevoegde Vlaamse instantie".

Voor wat betreft het Waals Gewest, worden de woorden "De Minister van Verkeerswezen is belast" vervangen door de woorden "de Waalse bevoegde instantie is bevoegd".

§3.

1. a) De Richtlijn 70/220/EEG van de Raad van de Europese Gemeenschappen van 20 maart 1970 inzake de onderlinge aanpassing van de wetgevingen der Lid-Staten met betrekking tot maatregelen tegen luchtverontreiniging door emissies van motorvoertuigen, gewijzigd door de Richtlijnen 91/441/EEG van de Raad van 26 juni 1991 en 93/59/EEG van de Raad van 28 juni 1993, wordt verplicht op de data vermeld in artikel 2, punten 2 en 3, van de richtlijn 91/441/EEG en in de Richtlijn 93/59/EEG.

b) Het bewijs dat een type voertuig voldoet aan de hogervermelde richtlijn, moet worden geleverd door de voorlegging van

de bijlage aan het EEG-goedkeuringsformulier zoals voorzien in bijlage IX bij hogervermelde richtlijn.

c) De geldigheid van de processen-verbaal van goedkeuring zal beperkt worden tot 28 februari 1995 indien de constructeur of zijn mandataris, aan de hand van het in punt b bedoelde document, voor die datum het bewijs niet heeft geleverd dat ze aan de hogervermelde richtlijn voldoen.

d) Het in punt b bedoelde document kan worden bekomen bij het Bestuur van de Verkeersreglementering en van de Infrastructuur, dienst Wegverkeer, Technische Directie, Wetstraat 155, te 1040 Brussel, op basis van beproevingen uitgevoerd door het Laboratorium voor Petroleum Producten, Motoren en Voertuigen, Renaissancelaan 30, te 1040 Brussel.

Voor wat betreft het Brussels Hoofdstedelijk Gewest, worden de woorden "het Bestuur van de Verkeersreglementering en van de Infrastructuur, Dienst Wegverkeer, Technische Directie, Wetstraat 155, te 1040 Brussel" vervangen door de woorden "de goedkeuringsinstantie".

Voor wat betreft het Vlaams Gewest, wordt de zinsnede "het Bestuur van de Verkeersreglementering en van de Infrastructuur, Dienst Wegverkeer, Technische Directie, Wetstraat 155, te 1040 Brussel" vervangen door de woorden "de goedkeuringsinstantie".

Voor wat betreft het Waals Gewest, worden de woorden "het Bestuur van de Verkeersreglementering en van de Infrastructuur, Dienst Wegverkeer, Technische Directie, Wetstraat 155, te 1040 Brussel" vervangen door de woorden "het Operationeel Directoraat-generaal Mobiliteit en Waterwegen van de Waalse Overheidsdienst".

2. a) De Richtlijn 88/77/EEG van de Raad van de Europese Gemeenschappen van 3 december 1987 inzake de onderlinge aanpassing van de wetgevingen der Lid-Staten met betrekking tot de maatregelen die moeten worden genomen tegen de emissie van gasvormige verontreiniging door dieselmotoren, bestemd voor het aandrijven van voertuigen, laatstelijk gewijzigd door de Richtlijn 91/542/EEG van 1 oktober 1991, wordt verplicht op de data vermeld in artikel 2, punten 2 en 4, van de Richtlijn 91/542/EEG.

b) Het bewijs dat een type voertuig voldoet aan de hogervermelde richtlijn moet worden geleverd door de voorlegging van de bijlage bij het EEG-goedkeuringsformulier, zoals voorzien in bijlage VIII bij de hogervermelde richtlijn.

c) De geldigheid van de processen-verbaal van goedkeuring zal beperkt worden tot 28 februari 1995 en tot 30 september 1996 indien de constructeur of zijn mandataris voor die data het bewijs niet levert, aan de hand van het in punt b bedoelde document, dat ze voldoen aan respectievelijk regel A en regel B van punt 6.2.1. van bijlage I bij hogervermelde richtlijn.

d) Het in punt b bedoelde document kan worden bekomen bij het Bestuur van de Verkeersreglementering en van de Infrastructuur, Dienst Wegverkeer, Technische Directie, Wetstraat 155, te 1040 Brussel, op basis van beproevingen uitgevoerd door het Laboratorium voor Petroleum Producten, Motoren en Voertuigen, Renaissancelaan 30, te 1040 Brussel.

Voor wat betreft het Brussels Hoofdstedelijk Gewest, worden de woorden "het Bestuur van de Verkeersreglementering en van de Infrastructuur, Dienst Wegverkeer, Technische Directie, Wetstraat 155, te 1040 Brussel" vervangen door de woorden "de goedkeuringsinstantie".

Voor wat betreft het Vlaams Gewest, wordt de zinsnede "het Bestuur van de Verkeersreglementering en van de Infrastructuur, Dienst Wegverkeer, Technische Directie, Wetstraat 155, te 1040 Brussel" vervangen door de woorden "de goedkeuringsinstantie".

Voor wat betreft het Waals Gewest, worden de woorden "het Bestuur van de Verkeersreglementering en van de Infrastructuur, Dienst Wegverkeer, Technische Directie, Wetstraat 155, te 1040 Brussel" vervangen door de woorden "het Operationeel Directoraat-generaal Mobiliteit en Waterwegen van de Waalse Overheidsdienst".

3. Motorvoertuigen zijn onderworpen aan de bepalingen van de bijlagen van richtlijn 70/220/EEG van de Raad van 20 maart 1970 inzake de onderlinge aanpassing van de wetgevingen der lid-Staten met betrekking tot de maatregelen tegen luchtverontreiniging door uitlaatgassen van motoren in motorvoertuigen, gewijzigd door de richtlijn 91/441/EEG van de Raad van 26 juni 1991, door de richtlijn 93/59/EEG van de Raad van 28 juni 1993, door de richtlijn 94/12/EG van het Europees Parlement en de Raad van 23 maart 1994, door richtlijn 96/44/EG van de Commissie van 1 juli 1996, door de richtlijn 96/69/EG van het Europees Parlement en de Raad van 8 oktober 1996, door de richtlijn 98/69/EG van het Europees Parlement en de Raad van 13 oktober 1998, door de richtlijn 98/77/EG van de Commissie van 2 oktober 1998, door de richtlijn 1999/102/EG van de Commissie van 15 december 1999 en door de richtlijn 2001/1/EG van het Europees Parlement en de Raad van 22 januari 2001.

Voor voertuigen die goedgekeurd worden of voor het eerst in dienst gesteld worden vóór de in volgend lid vermelde data, zijn de grenswaarden voor de emissies van de proef type I deze aangegeven in rij A van de tabel in punt 5.3.1.4 van bijlage I bij de richtlijn 70/220/EEG (3 euros).

Voor voertuigen goedgekeurd vanaf 1 januari 2005 of voor het eerst in dienst gesteld vanaf 1 januari 2006, zijn de grenswaarden voor de emissies van de proef type I deze aangegeven in rij B van de tabel in punt 5.3.1.4 van bijlage I bij de richtlijn 70/220/EEG (Euro 4).

Evenwel, voor de voertuigen van categorie M waarvan de maximaal toegelaten massa groter is dan 2500 kg en de voertuigen

van categorie N1 waarvan de massa van het voertuig in rijklaare toestand vermeerderd met een massa van 25 kg meer bedraagt dan 1305 kg, worden de twee bovenvermelde data vervangen door respectievelijk 1 januari 2006 en 1 januari 2007.

4. Motorvoertuigen zijn onderworpen aan de bepalingen van de bijlagen van richtlijn 88/77/EEG van de Raad van 3 december 1987 inzake de onderlinge aanpassing van de wetgevingen van de lid-Staten met betrekking tot maatregelen tegen de emissie van verontreinigde gassen en de deeltjes door voertuigmotoren met compressieontsteking en de emissie van verontreinigde gassen door op aardgas of vloeibaar petroleumgas lopende voertuigmotoren met elektrische ontsteking, gewijzigd door de richtlijn 1999/96/EG, van het Europees Parlement en de Raad van 13 december 1999 en de richtlijn 2001/27/EG van de Commissie van 10 april 2001.

Voor voertuigen goedgekeurd of voor het eerst in dienst gesteld vóór de in volgend lid vermelde data, voldoen de emissies van verontreinigende gassen en deeltjes en de opaciteit van de rook van de motor aan de grenswaarden in rij A van de tabellen in punt 6.2.1 van bijlage I bij richtlijn 88/77/EEG (3 euros).

Voor voertuigen goedgekeurd vanaf 1 oktober 2005 of voor het eerst in dienst gesteld vanaf 1 oktober 2006, voldoen de emissies van verontreinigende gassen en deeltjes en de opaciteit van de rook van de motor aan de grenswaarden in rij B1 van de tabellen in punt 6.2.1 van bijlage I bij richtlijn 88/77/EEG (4 euros).

5. De Minister of zijn gemachtigde duidt het (de) labo(s) aan dat (die) gemachtigd is (zijn) om de testen uit te voeren, voorgeschreven door deze richtlijnen. De Dienst Voertuigen van het Directoraat-generaal Mobiliteit en Verkeersveiligheid is belast met het administratief beheer en de toepassing van deze richtlijnen en inzonderheid om ingeval van positieve testen, de goedkeuring af te leveren aan de fabrikanten die erom vragen.

Voor wat betreft het Brussels Hoofdstedelijk Gewest, worden de woorden "Minister of zijn gemachtigde" vervangen door de woorden "bevoegde Brusselse instantie" en worden de woorden "Dienst Voertuigen van het Directoraat-generaal Mobiliteit en Verkeersveiligheid" vervangen door het woord "goedkeuringsinstantie".

Voor wat betreft het Vlaams Gewest, worden de woorden "Minister of zijn gemachtigde" vervangen door de woorden "bevoegde Vlaamse instantie" en worden de woorden "Dienst Voertuigen van het Directoraat-generaal Mobiliteit en Verkeersveiligheid" vervangen door het woord "goedkeuringsinstantie".

Voor wat betreft het Waals Gewest, worden de woorden "De Minister of zijn gemachtigde" vervangen door de woorden "de Waalse bevoegde instantie" en worden de woorden "De Dienst Voertuigen van het Directoraat-generaal Mobiliteit en Verkeersveiligheid is belast" vervangen door de woorden "De instantie bevoegd voor de goedkeuring is belast".

Artikel 40. Geluid voortgebracht door de in dienst zijnde auto's

1. Het geluid voortgebracht door de in dienst zijnde auto's, gemeten in de omstandigheden en volgens de meetmethode voorzien in bijlage 1 van de richtlijn van de Raad van de Europese Gemeenschappen van 6 februari 1970 inzake de onderlinge aanpassing van de wetgevingen van de Lid-Staten betreffende het toegestane geluidsniveau en de uitlaatinrichting van motorvoertuigen, mag onderstaande grenzen niet overschrijden:

Categorieën	Waarden uitgedrukt in dB(A) (decibel A)
1. Personenauto's, auto's voor dubbel gebruik en minibussen.	84
2. Autobussen en autocars met een hoogste toegelaten massa van niet meer dan 3.500 kg.	86
3. Voertuigen ingericht voor goederenvervoer, met een hoogste toegelaten massa van niet meer dan 3.500 kg.	86
4. Autobussen en autocars met een hoogste toegelaten massa van meer dan 3.500 kg.	91
5. Voertuigen ingericht voor goederenvervoer, met een hoogste toegelaten massa van meer dan 3.500 kg.	91
6. Autobussen en autocars met een vermogen van ten minste 200 DIN pk.	93
7. Voertuigen, ingericht voor goederenvervoer, met een vermogen van ten minste 200 DIN pk en een hoogste toegelaten massa van meer dan 12.000 kg.	93

2. Nochtans mag een geluidsmeting vlakbij het voertuig als gelijkwaardig beschouwd worden in volgende omstandigheden:

1° De meting wordt verricht in een omgeving zonder weerkaatsing. Indien aan deze eis niet voldaan wordt, moet de meting aangepast worden om met de weerkaatsing rekening te houden. Bovendien mag, behalve het voertuig en de operateur, zich geen enkel voorwerp bevinden binnen een straal van 5 m rond de microfoon.

2° Het voertuig moet staan op een nagenoeg horizontale bodem die uit hard materiaal bestaat, zoals beton, asfalt of soortgelijke bedekking. Geen enkele geluiddempende stof (hoog gewas, sneeuw, enz.) mag zich onder het voertuig of tussen het voertuig en de microfoon bevinden.

3° Het niveau van het omgevingsgeluid, daarbij inbegrepen het geluid veroorzaakt door de wind, moet ten minste 10 dB (A) kleiner zijn dan het toelaatbare niveau voor het voertuig.

4° De meting gebeurt aan het stilstaande voertuig. De motor moet warm zijn en de versnellingsbak in de nulstand geplaatst. De motor wordt als warm aangezien wanneer hij bij stationair draaien stabiel is zonder gebruik te maken van startinrichting.

5° Tijdens de meting moet de motor op een constant toerental blijven, dat voor benzinemotoren gelijk is aan drie-vierden van dat waarbij de motor zijn maximum vermogen ontwikkelt, en dat voor de dieselmotoren gelijk is aan het maximum toerental toegelaten door de snelheidsreguleur.

6° De microfoon wordt rechts van het voertuig geplaatst, hij moet gekeerd zijn naar het voertuig en moet zich in een punt rechtvoor het motorblok bevinden op een afstand van 75 cm van het zijvlak van het voertuig.

7° Het geluidsniveau wordt gemeten met een sonometer waarvan de meettolerantie niet groter is dan 1 dB (A).

Het geluid voortgebracht door een auto in bovenvermelde omstandigheden, mag niet groter zijn dan:

- 95 dB (A) voor voertuigen uitgerust met een benzine-motor;
- 100 dB (A) voor voertuigen uitgerust met een diesel-motor waarvan het maximum vermogen niet hoger is dan 200 pK (Din);
- 105 dB (A) voor voertuigen uitgerust met een diesel-motor waarvan het maximum vermogen groter is dan 200 pK (Din).

Een tolerantie van 1 dB (A) is toegestaan. (K.B. 9.8.71, art. 6)

3.

1° De voorschriften van de richtlijn 70/157/EEG van de Raad van de Europese Gemeenschappen van 6 februari 1970 en die van de richtlijn 73/350/EEG van de Commissie van de Europese Gemeenschappen van 7 november 1973 houdende aanpassing aan de vooruitgang van de techniek van richtlijn 70/157/EEG van de Raad inzake de onderlinge aanpassing van de wetgevingen van de Lid-Staten betreffende het toegestane geluidsniveau en de uitlaatinrichtingen van motorvoertuigen, toegepast volgens de modaliteiten vastgelegd in artikelen 3 en 3bis zijn bindend voor al de voertuigen waarvoor de aanvraag om goedkeuring vanaf 1 januari 1977 werd ingediend.

2° Het in artikel 3bis, 3, gevraagde bewijs zal bestaan uit een proefnemingsverslag afgeleverd hetzij door het Belgisch Instituut voor de Verkeersveiligheid v.z.w., Haachtsesteenweg 1405, 1130 Brussel, hetzij door het Bestuur van de Verkeersreglementering en van de Infrastructuur, Wegverkeer - Technische Directie, Wetstraat 155, 1040 Brussel. (K.B. 9.5.88, art. 3A)

Voor wat betreft het Waals Gewest, worden de woorden ?het Bestuur van de Verkeersreglementering en van de Infrastructuur, Wegverkeer - Technische Directie, Wetstraat 155, 1040 Brussel? vervangen door de woorden ?het Operationeel Directoraat-generaal Mobiliteit en Waterwegen van de Waalse Overheidsdienst?.

4.

1° De voorschriften van de richtlijnen 77/212/EEG van de Raad van de Europese Gemeenschappen van 8 maart 1977, 81/334/EEG van de Commissie van de Europese Gemeenschappen van 13 april 1981 en 84/372/EEG van de Commissie van de Europese Gemeenschappen van 3 juli 1984, houdende aanpassing aan de stand van de techniek van de richtlijn 70/157/EEG van de Raad betreffende de onderlinge aanpassing van de wetgevingen der Lid-Staten inzake het toegestane geluidsniveau en de uitlaatinrichting van motorvoertuigen, toegepast volgens de modaliteiten vastgesteld in de artikelen 3 en 3bis mogen, op aanvraag van de constructeur of van de fabrikant, de bepalingen vastgesteld in punt 3 vervangen.

2° Het in artikel 3bis, 3, gevraagde bewijs zal bestaan uit een proefnemingsverslag afgeleverd hetzij door het Belgisch Instituut voor de Verkeersveiligheid v.z.w., Haachtsesteenweg 1405, 1130 Brussel, hetzij door het Bestuur van de Verkeersreglementering en van de Infrastructuur, Wegverkeer - Technische Directie, Wetstraat 155, 1040 Brussel.

Voor wat betreft het Waals Gewest, worden de woorden ?het Bestuur van de Verkeersreglementering en van de Infrastructuur, Wegverkeer - Technische Directie, Wetstraat 155, 1040 Brussel? vervangen door de woorden ?het Operationeel Directoraat-generaal Mobiliteit en Waterwegen van de Waalse Overheidsdienst?.

3° Vanaf 1 januari 1990 zijn de voorschriften van 1° bindend voor al de voertuigen waarvoor de aanvraag om goedkeuring vanaf die datum wordt ingediend.

4° De bepalingen van de bijlagen 11 en IV van de richtlijn 81/334/EEG bedoeld in 1° zijn onmiddellijk van toepassing op al de

uitlaatinrichtingen die te koop worden aangeboden na de inwerkingtreding van dit besluit en die bestemd zijn voor de voertuigen voor de eerste maal ingeschreven na 1 januari 1975.

Niettemin worden de inrichtingen voorzien van een TPSI- of TUV-markering als gelijkwaardig erkend met de EEG-markering tot 1 januari 1990.

5.

1° De voorschriften van de richtlijn 84/424/EEG van de Raad van de Europese Gemeenschappen van 3 september 1984 tot wijziging van de richtlijn 70/157/EEG betreffende de onderlinge aanpassing van de wetgevingen der Lid-Statens inzake het toegestane geluidsniveau en de uitlaatinrichting van motorvoertuigen, toegepast volgens de modaliteiten vastgesteld in de artikelen 3 en 3bis, mogen op aanvraag van de constructeur of van de fabrikant, de bepalingen vastgelegd in de punten 3 en 4 vervangen.

2° Het in artikel 3bis, § 3 gevraagde bewijs zal bestaan uit een proefnemingsverslag afgeleverd hetzij door het Belgisch Instituut voor de Verkeersveiligheid v.z.w. Haachtsesteenweg 1405, 1130 Brussel, hetzij door het Bestuur van de Verkeersreglementering en van de Infrastructuur, Wegverkeer - Technische Directie, Wetstraat 155, 1040 Brussel.

Voor wat betreft het Waals Gewest, worden de woorden "het Bestuur van de Verkeersreglementering en van de Infrastructuur, Wegverkeer - Technische Directie, Wetstraat 155, 1040 Brussel" vervangen door de woorden "het Operationeel Directoraat-generaal Mobiliteit en Waterwegen van de Waalse Overheidsdienst".

3° Vanaf 1 januari 1992 zijn de voorschriften van 1° bindend voor al de voertuigen waarvoor de aanvraag om goedkeuring vanaf die datum wordt ingediend.

Voor wat betreft het Brussels Hoofdstedelijk Gewest, worden de woorden "het Bestuur van de Verkeersreglementering en van de Infrastructuur, Wegverkeer – Technische Directie, Wetstraat 155, te 1040 Brussel" telkens vervangen door de woorden "de goedkeuringsinstantie".

Voor wat betreft het Vlaams Gewest, wordt de zinsnede "het Bestuur van de Verkeersreglementering en van de Infrastructuur, Wegverkeer – Technische Directie, Wetstraat 155, te 1040 Brussel" telkens vervangen door de woorden "de goedkeuringsinstantie".

Artikel 41. Koppeling - versnellingsbak

Het inkoppelen moet geleidelijk geschieden en gemakkelijk geregeld kunnen worden

De versnellingshefboom moet gemakkelijk zijn te bedienen en in het onmiddellijk bereik van de bestuurder zijn gelegen.

Bij een versnellingsbak die rechtstreeks met de hand bediend wordt, moet de versnellingshefboom zich in elke stand automatisch vastzetten.

Bij autobussen en autocars. mag de bedieningsknop van de versnellingshefboom zich in de ongunstige stand niet verder dan 65 cm zijwaarts en niet verder dan 80 cm achterwaarts van het hart van het stuurwiel bevinden, met dien verstande dat deze bedieningsknop zich nimmer achter de bestuurderszitplaats mag bevinden.

Artikel 42. Stuurinrichting

De stuurinrichting en de stuurorganen moeten alle veiligheids- en stevigheidswaarborgen bieden. De kogelgewrichten van de verbindingstangen moeten zodanig zijn uitgevoerd. dat -noch geringe slijtage van de kogels of de kommen, noch breuk van de opsluitveren tot gevolg kan hebben dat de kogels uit de kommen kunnen geraken.

Een goede bestuurbaarheid van het voertuig moet gewaarborgd zijn; hierbij mogen geen ongewenste reactiekrachten van de gestuurde wielen op het stuurwiel worden overgebracht.

Voor de aanhangwagens tot het verkeer toegelaten met ingang van 1 oktober 1971 moet de draaihoek van de voorste wielen of van de vooras ten minste 45° bedragen in beide richtingen.

Aan de stuurorganen mag, behalve door de constructeur zelf, niet zijn gelast.

De delen der stuurinrichting mogen koud noch warm worden vervormd.

De eisen waaraan de stuurinrichtingen moeten voldoen, voor wat de bescherming van de bestuurder betreft in geval van botsing, worden door Ons bepaald.

Artikel 43. Instrumentenbord - Geluidshoorn - Inrichting voor indirect zicht

Instrumentenbord
Geluidshoorn

§1. Instrumentenbord.

De auto's moeten uitgerust zijn een snelheidsmeter die de snelheid in kilometer per uur aangeeft en met een teller die de door het voertuig afgelegde afstand in kilometer opgeeft. Voor de personenauto's en auto's voor dubbel gebruikt mag de afgelegde afstand, opgegeven door de teller, nochtans in mijlen (1609 m) worden uitgedrukt. In dit geval moet de eenheid van de afgelegde afstand op de teller worden vermeld. Deze toestellen moeten goed zichtbaar voor de bestuurder geplaatst zijn en goed afleesbaar zijn, zelfs bij nacht, zonder hinder voor de bestuurder.

Deze bepaling geldt niet voor voertuigen voor traag vervoer.

§2. Geluidshoorn.

1° Elke auto moet uitgerust zijn met een geluidshoorn die een ononderbroken geluid met vaste toonhoogte voortbrengt.

2° De auto's waarvoor de aanvraag om goedkeuring vanaf 1 januari 1977 (K.B. 11.8.76, art. 13) wordt ingediend moeten uitgerust zijn met een geluidshoorn goedgekeurd overeenkomstig de door Ons vastgestelde voorwaarden.

3° De voertuigen van de politiediensten, de niet gebanaliseerde voertuigen van de dienst wegcontrole van het Bestuur van de Verkeersreglementering en van de Infrastructuur te Land, de niet gebanaliseerde voertuigen van de Administratie der Douane en Accijnzen aangeduid door de Minister van Financiën, de niet gebanaliseerde voertuigen van de militaire politie en van de diensten voor het ophalen en vernietigen van explosieven aangeduid door de Minister van Landsverdediging, de voertuigen van de Federale Overheidsdienst van Justitie bestemd voor het vervoer van gedetineerden en voor het Openbaar Ministerie, het dienstvoertuig van de provinciegouverneurs, de herkenbare voertuigen van de inspectiediensten van de gewesten en van de maatschappijen voor openbaar vervoer belast met wegcontrole, de ziekenauto's, de voertuigen voor dringende medische interventie van de dienst 100, de brandweervoertuigen, de voertuigen van de Civiele Bescherming, de voertuigen van de veiligheidsdienst van de spoorwegen, de voertuigen voor hulpverlening van Infrabel, de voertuigen voor hulpverlening bij ernstig incident veroorzaakt door water, gas, elektriciteit of radioactieve stoffen, mogen van een speciale geluidshoorn voorzien zijn.

Bij wijze van uitzondering kan de Minister bevoegd voor het wegverkeer of zijn gemachtigde de toelating verlenen om andere voertuigen, bestemd voor een openbare dienst, van een speciale geluidshoorn te voorzien;

4° Dienen niet beschouwd als geluidshoorns of als speciale geluidshoorns, bedoeld in de voorgaande paragrafen, de bellen of andere geluidgevendende toestellen die al dan niet op de voertuigen aangebracht zijn en door de leurders gebruikt worden om de klandizie van hun komst te verwittigen.

Deze bellen en toestellen mogen geen geluid voortbrengen dat kan verward worden met dit van de geluidshoorns of van de speciale geluidshoorns. Zij mogen niet aanhoudend gebruikt worden terwijl het voertuig rijdt.

Zij moeten stilgelegd worden indien de sub 3° hierboven bedoelde speciale geluidshoorn gehoord wordt van de plaats waar het voertuig zich bevindt.

§3. Achteruitkijkspiegels.

1° De auto's waarvoor de aanvraag om goedkeuring voor 1 januari 1977 werd ingediend, mogen uitgerust zijn met ten minste één achteruitkijkspiegel, zo opgesteld dat de bestuurder in staat is van zijn zitplaats, de openbare weg achter en links van het voertuig gade te slaan en een ander voertuig dat begonnen is links in te halen, waar te nemen.

2° De auto's waarvoor de aanvraag om goedkeuring vanaf 1 januari 1977 werd ingediend, moeten uitgerust zijn met achteruitkijkspiegels goedgekeurd volgens de voorschriften van de Richtlijn 71/127/EEG van de Raad van de Europese Gemeenschappen van 1 maart 1971 inzake de onderlinge aanpassing van de wetgevingen van de Lid-Staten betreffende de achteruitkijkspiegels van de motorvoertuigen.

3° a) De voorschriften van de voornoemde richtlijn 71/127/EEG, laatstelijk gewijzigd door de richtlijn van de Commissie van de Europese Gemeenschappen 88/321/EEG van 16 mei 1988, toegepast volgens de modaliteiten vastgesteld in artikelen 3 en 3bis, mogen, op aanvraag van de constructeur, de bepalingen bedoeld in 2° vervangen.

b) Het in § 3 van artikel 3bis gevraagde bewijs zal bestaan uit een proefnemingsverslag afgeleverd hezij door het Belgisch Instituut voor de Verkeersveiligheid V.Z.W., Haachtsesteenweg 1405, 1130 Brussel, hezij door het Bestuur van de Verkeersreglementering en van de Infrastructuur, Wegverkeer - Technische Directie, Wetstraat 155, 1040 Brussel.

Voor wat betreft het Brussels Hoofdstedelijk Gewest, worden de woorden "het Bestuur van de Verkeersreglementering en van de Infrastructuur, Wegverkeer – Technische Directie, Wetstraat 155, te 1040 Brussel" vervangen door de woorden "de goedkeuringsinstantie".

Voor wat betreft het Vlaams Gewest, wordt de zinsnede "het Bestuur van de Verkeersreglementering en van de Infrastructuur, Wegverkeer – Technische Directie, Wetstraat 155, te 1040 Brussel" vervangen door de woorden "de goedkeuringsinstantie".

Voor wat betreft het Waals Gewest, worden de woorden "het Bestuur van de Verkeersreglementering en van de Infrastructuur, Wegverkeer - Technische Directie, Wetstraat 155, 1040 Brussel" vervangen door de woorden "het Operationeel Directoraat-generaal Mobiliteit en Waterwegen van de Waalse Overheidsdienst".

c) De voorschriften van a), zijn bindend voor al de auto's in dienst gesteld vanaf 1 januari 1991.

4° Zijn echter vrijgesteld van de goedkeuringsvoorschriften, de speciale achteruitkijkspiegels van de voertuigen gebruikt voor het trekken van aanhangwagens van het "karavantype". Zij moeten op het trekkend voertuig gemonteerd worden ter aanvulling van de goedgekeurde achteruitkijkspiegel.

Deze achteruitkijkspiegels moeten afneembaar zijn en mogen zich slechts op het voertuig bevinden wanneer dit een aanhangwagen van het "karavantype" trekt.

§4. Inrichting voor indirect zicht.

1. De voertuigen van de categorieën N2, N3 en M3, waarvoor de aanvraag om typegoedkeuring vanaf 1 januari 2003 wordt ingediend, alsook de nieuwe voertuigen van de categorieën N2, N3 en M3, in verkeer gebracht na 1 januari 2003, zijn uitgerust met een inrichting voor indirect zicht gehomologeerd door de minister bevoegd voor het wegverkeer of zijn afgevaardigde en die voldoet aan de bepalingen opgenomen in bijlage 16, hoofdstuk II, bij dit besluit en waarvan de montage voldoet aan de bepalingen van hoofdstuk III van dezelfde bijlage.

Voor wat betreft het Brussels Hoofdstedelijk Gewest, worden de woorden "minister bevoegd voor het wegverkeer of zijn afgevaardigde" vervangen door de woorden "bevoegde Brusselse instantie".

Voor wat betreft het Vlaams Gewest, worden de woorden "minister bevoegd voor het wegverkeer of zijn afgevaardigde" vervangen door de woorden "bevoegde Vlaamse instantie".

Voor wat betreft het Waals Gewest, worden de woorden "de minister bevoegd voor het wegverkeer of zijn afgevaardigde" vervangen door de woorden "de Waalse bevoegde instantie".

2. De andere voertuigen dan deze bedoeld in punt 1, mogen uitgerust zijn met een inrichting voor indirect zicht die de bestuurder vanaf zijn zitplaats een zichtveld biedt groter dan dat bepaald in de voorschriften van de bovengenoemde Richtlijn 71/127/EEG van de Raad.

3. In afwijking van de bepalingen van punten 1 en 2 hierboven is het toegelaten dat :

- tot 31 december 2003, nieuwe types van voertuigen van de categorieën N2, N3 en M3,
- en tot 31 december 2004, nieuwe voertuigen van de categorieën N2, N3 en M3, niet voldoen aan de bepalingen van bijlage 16, op voorwaarde dat de voertuigen bij hun in verkeerstelling uitgerust zijn met een inrichting voor indirect zicht die voldoet aan de bepalingen van § 6 en waarvan de overeenstemming daarmee is nagezien volgens de modaliteiten bepaald in § 6.

§5.

1. De nieuwe types voertuigen van de categorieën M en N of de nieuwe types inrichting voor indirect zicht waarvoor de aanvraag om goedkeuring vanaf 26 januari 2006 wordt ingediend, moeten voldoen aan de bepalingen van bijlage 16bis bij dit besluit.

Deze termijn wordt evenwel met twaalf maanden verlengd met betrekking tot de voorschriften betreffende de vooruitkijk- en achteruitkijkspiegels van klasse VI als onderdeel en hun installatie op de voertuigen.

2. De voertuigen van de categorieën M1 en N1 in het verkeer gebracht vanaf 26 januari 2010, moeten voldoen aan de bepalingen van bijlage 16bis.

De in het verkeer gebracht voertuigen van de categorieën M2, M3, N2 en N3, moeten voldoen aan de bepalingen van bijlage 16bis, vanaf 26 januari 2007.

3. Een voertuig mag uitgerust zijn met een inrichting voor indirect zicht dat voldoet aan de voorschriften van bijlage 16bis vóór 26 januari 2006.

De inrichtingen voor indirect zicht mogen voldoen aan de bepalingen van bijlage 16bis vóór 26 januari 2006.

§6.

1. De voertuigen van de categorieën N2, N3 in het verkeer gebracht vóór 1 januari 2003 zijn vanaf de dag van de eerste keuring die in het jaar 2003 plaats vindt overeenkomstig artikel 23 novies van dit besluit, aan de passagierszijde uitgerust met een

inrichting voor indirect zicht die voldoet aan de bepalingen opgenomen in de punten A, B.1 en B.2.1 en aanhangsels 1 en 2 van hoofdstuk II van bijlage 16 bij dit besluit.

2. De inrichtingen voor indirect zicht van het type camera-beeldschermstelsel, zoals bedoeld in punt B van hoofdstuk II van bijlage 16, leveren een permanent beeld in het zichtbare spectrum waarbij de weergave van het beeld gebeurt zonder interpretatie en waarvan het mogelijk is om het contrast en de helderheid automatisch of manueel te regelen.
3. De montage van de inrichting voor indirect zicht voldoet aan de bepalingen van de punten 1, 3.1, 3.2, 3.5, 3.6, 3.8, 5.7, 5.8, 6, 7, 8, 9 en aanhangsel 1 van hoofdstuk III van bijlage 16. Het gezichtsveld van de inrichting voor indirect zicht, eventueel in combinatie met dat van de reeds bestaande spiegels op het voertuig, moet voldoen aan punt 5.4.2 van hoofdstuk III van bijlage 16.
4. Voor de beoordeling van het gezichtsveld wordt verondersteld voldaan te zijn aan de bepalingen van punt 5.4.2 van hoofdstuk III van bijlage 16, indien het gezichtsveld tot op een laterale afstand van 12,5 m vanaf de buitenkant van het voertuig, aanwezig is.
5. De overeenstemming van inrichtingen voor indirect zicht met de in punt 1 vermelde bepalingen, wordt nagezien door de instellingen erkend in toepassing van het koninklijk besluit van 23 december 1994 tot vaststelling van de erkenningsvoorwaarden en de regels van de administratieve controle van de instellingen belast met de controle van de in het verkeer gebrachte voertuigen.

§7.

1. Voertuigen van de categorieën N2 en N3 in het verkeer gebracht vanaf 1 januari 2000 waarvoor geen typegoedkeuring is verleend of die niet als individueel voertuig zijn goedgekeurd, op basis van bijlage 16bis moeten op 31 maart 2009 aan de passagierszijde zijn uitgerust met breedtespiegels en trottoirspiegels die voldoen aan de onderscheiden voorschriften voor spiegels van klasse IV en V van bijlage 16bis.
2. De vereisten van punt 1 hierboven worden geacht te zijn nageleefd, indien de voertuigen aan passagierszijde zijn uitgerust met breedtespiegels en trottoirspiegels, waarvan de combinatie een gezichtsveld dekt dat ten minste 95 % van het gezichtsveld op grondniveau voor een spiegel van klasse IV en ten minste 85 % van het gezichtsveld op grondniveau voor een spiegel van klasse V bedraagt, bedoeld in bijlage 16bis.
3. De in punt 1 hierboven bedoelde voertuigen die, bij gebrek aan beschikbare en economisch haalbare technische oplossingen niet kunnen worden uitgerust met spiegels die voldoen aan de voorschriften van de punten 1 en 2, mogen met extra spiegels en/of andere inrichtingen voor indirect zicht worden uitgerust, mits de combinatie van dergelijke inrichtingen ten minste 95 % van het gezichtsveld op grondniveau voor een spiegel van klasse IV en tenminste 85 % van het gezichtsveld op grondniveau voor een spiegel van klasse V bedoeld in bijlage 16bis, bedraagt.
4. De conformiteit van de inrichtingen voor indirect zicht met de voorschriften van de punten 1, 2 en 3 hierboven, wordt nagezien door de instellingen erkend in toepassing van het koninklijk besluit van 23 december 1994 tot vaststelling van de erkenningsvoorwaarden en de regeling van de administratieve controle van de instellingen belast met de controle van de in het verkeer gebrachte voertuigen.

Artikel 44. Ruitenwisser - Ontdooier - Ruitensproeier

§1. Ruitenwisser.

Elke met een voorruit uitgeruste auto moet voorzien zijn van één of meerdere doelmatige ruitenwissers waarmee voor de bestuurder, vanaf zijn zitplaats, een voldoende uitzicht wordt bekomen.

De ruitenwissers moeten kunnen werken zonder dat zij voortdurend door de bestuurder moeten bewogen worden.

§2. Ontdooier en ruitensproeier.

Elke met een voorruit uitgeruste auto moet zijn voorzien van een ontdooier en een ruitensproeier.

Met die inrichtingen moet de bestuurder bestendig een volmaakt uitzicht hebben door de voorruit.

Deze bepaling is niet van toepassing op de voertuigen voor traag vervoer waarvan de maximumsnelheid niet hoger is dan 30 km/h.

Artikel 45. Reminrichtingen van de auto's - Algemene bepalingen

§1. De auto's moeten voorzien zijn:

1° van een bedrijfsreminrichting die het mogelijk moet maken de beweging van het voertuig te controleren en het voertuig op veilige, snelle en doeltreffende wijze tot stilstand te brengen, ongeacht de snelheidsomstandigheden en de belasting en ongeacht de stijgende of dalende helling waarop het voertuig zich bevindt. De werking ervan moet regelbaar zijn. De bestuurder moet deze remming tot stand kunnen brengen vanaf zijn zitplaats, zonder de handen van het stuurorgaan te nemen;

2° van een noodreminrichting die het bij storing van de bedrijfsreminrichting mogelijk moet maken het voertuig binnen een redelijke afstand tot stilstand te brengen. De werking ervan moet regelbaar zijn.

De bestuurder moet deze remming vanaf zijn zitplaats kunnen bewerkstelligen en daarbij ten minste met één hand de controle over het stuurorgaan behouden. Met het oog op deze voorschriften wordt aangenomen dat er zich niet meer dan één storing in de bedrijfsreminrichting tegelijkertijd kan voordoen;

3° van een parkeerreminrichting die het mogelijk moet maken het voertuig onbeweeglijk te houden op een stijgende of dalende helling, zelfs bij afwezigheid van de bestuurder, waarbij dan de actieve elementen aangespannen blijven door middel van een uitsluitend mechanisch werkende inrichting. De bestuurder moet deze remming vanaf zijn zitplaats kunnen bewerkstelligen.

§2. De auto's voor traag vervoer waarvan de maximumsnelheid niet hoger is dan 30 km/h moeten evenwel niet voorzien zijn van de noodreminrichting. Wanneer een dergelijk voertuig is uitgerust met een louter mechanisch werkende reminrichting, mag deze uit één enkele reminrichting bestaan op voorwaarde dat de verschillende delen ervan voldoende ruim zijn bemeten en aan de voorschriften met betrekking tot de bedrijfsreminrichting en de parkeerreminrichting wordt voldaan.

§3. De autobussen en autocars waarvoor de aanvraag om goedkeuring vanaf 1 juni 1987 wordt ingediend, moeten voldoen aan de bepalingen van de richtlijn 71/320/EEG van de Raad van de Europese Gemeenschappen van 26 juli 1971, inzake de onderlinge aanpassing van de wetgevingen van de lidstaten betreffende de reminrichtingen van bepaalde categorieën motorvoertuigen en aanhangwagens daarvan, zoals laatst gewijzigd door de richtlijn 85/647/EEG van de Commissie van 23 december 1985.

§4. Voor de auto's waarvoor de aanvraag om goedkeuring ingediend werd vanaf 1 oktober 1988, mogen op verzoek van de constructeur de voorschriften van de richtlijn 71/320/EEG van de Raad van de Europese Gemeenschappen van 26 juli 1971, laatstelijk gewijzigd door de richtlijn 88/194/EEG van de Commissie van 24 maart 1988 toegepast volgens de modaliteiten vastgesteld in de artikelen 3 en 3bis, de bepalingen van artikelen 46 tot 53 van dit besluit vervangen.

§5. De voorschriften van §4 zijn bindend voor de auto's waarvoor de aanvraag om goedkeuring wordt ingediend vanaf 1 januari 1991.

§6. De voorschriften van de voornoemde richtlijn 71/320/EEG gewijzigd door de richtlijnen van de Commissie 74/132/EEG van 11 februari 1974 en 75/524/EEG van 25 juli 1975 zijn bindend voor auto's in dienst gesteld vanaf 1 januari 1991.

§7. De voorschriften van punten 2.2.1.22 en 2.2.1.33 van bijlage I en bijlage X van de voornoemde richtlijn 71/320/EEG, laatstelijk gewijzigd door de voornoemde richtlijn 88/194/EEG zijn bindend voor de auto's in dienst gesteld van 1 januari 1993.

§8. De voorschriften van de bijlagen van de richtlijn 71/320/EEG van de Raad inzake de onderlinge aanpassing van de wetgevingen van de lid-Staten betreffende de reminrichtingen van bepaalde categorieën motorvoertuigen en hun aanhangwagens, zoals gewijzigd door de richtlijn 91/422/EEG van de Commissie van 15 juli 1991, zijn van toepassing op voertuigen voor het eerst in gebruik genomen vóór 1 januari 2004.

§9. De voorschriften van de bijlagen van richtlijn 71/320/EEG van de Raad inzake de onderlinge aanpassing van de wetgevingen van de lid-Staten betreffende de reminrichting van bepaalde categorieën motorvoertuigen en hun aanhangwagens, zoals gewijzigd door de richtlijn 98/12/EG van de Commissie van 27 januari 1996, zijn van toepassing op voertuigen van categorieën M2, M3, N2, N3, O3 en O4 voor het eerst in gebruik genomen vanaf 1 januari 2004.

Artikel 46. Remdoelmatigheid van de auto's

§1.

1° De werking van de bedrijfsreminrichting van de auto's moet zodanig zijn, dat op een nagenoeg horizontale en droge weg, de gemiddelde remvertraging bij koude remmen en ontkoppelde motor, ongeacht belastingstoestand of snelheid, nimmer minder bedraagt dan:

- a) 5 m/sec², bij autobussen en autocars;
- b) 5,8 m/sec², bij personenauto's, auto's voor dubbel gebruik en minibussen;
- c) 4,4 m/sec², wanneer het om andere voertuigen gaat dan die welke in a) en b) hierboven en in d) hierna zijn aangegeven;
- d) 3 m/sec² bij voertuigen voor traag vervoer waarvan de maximumsnelheid hoger is dan 30 km/h.
- e) 2,5 m/sec², bij voertuigen voor traag vervoer waarvan de maximumsnelheid niet hoger is dan 30 km/h.

2° Naar aanleiding van elke andere controle, zoals onvoorziene controles op de openbare weg, wordt een tolerantie van 10 pct

op de in 1° voorgeschreven waarden toegepast.

§2.

1° De doelmatigheid van de noodreminrichting der auto's, gemeten onder dezelfde voorwaarden als voor de bedrijfsreminrichting, mag nimmer minder bedragen dan 50 pct van de voorgeschreven minimumvertraging.

2° Voor de voertuigen, waarvoor de aanvraag om goedkeuring echter voor 1 januari 1976 werd ingediend, en op voorwaarde dat de remwerking van de noodrem verzekerd wordt door de bedrijfsreminrichting zoals bepaald in artikel 51, § 2, 5°, b) van dit besluit, mag de remdoelmatigheid van de noodreminrichting niet lager dan 30 pct van de minimum remvertraging bepaald in § 1 van dit artikel.

§3.

1° De parkeerreminrichting van de auto's moet in staat zijn het beladen voertuig op een helling van 18 pct in beide richtingen staande te houden. Aan deze voorwaarden wordt geacht te zijn voldaan, indien met de parkeerreminrichting op een nagenoeg horizontale en droge weg, met beladen voertuig en ontkoppelde motor, met koude rem, uitgaande van een beginsnelheid van 15 km/u., een gemiddelde remvertraging van 1,5 m/sec² kan worden bereikt.

2° Naar aanleiding van elke andere controle, zoals onvoorziene controles op de openbare weg moet een remvertraging van ten minste 1,4 m/sec² worden bereikt.

3° Voor de auto's waarvoor de aanvraag om typegoedkeuring voor 1 januari 1976 werd ingediend, worden de vereisten voor de parkeerrem verminderd tot volgende waarden:

a) de helling in beide richtingen bedoeld in punt 1° bedraagt 16 pct.;

b) de gemiddelde remvertragingen bedoeld in de punten 1° en 2°, bedragen respectievelijk in punt 1°, 1,3 m/sec² en in punt 2°, 1,2 m/sec².

§4. De voorgeschreven remdoelmatigheid moet worden bereikt zonder dat hiertoe:

1. een grotere kracht dan 50 kg op het rempedaal noodzakelijk is bij personenauto's, auto's voor dubbel gebruik en minibussen en dan 70 kg bij de andere voertuigen;

2. een grotere kracht dan 40 kg aan de handremhefboom noodzakelijk is bij personenauto's, auto's voor dubbel gebruik en minibussen en dan 60 kg bij de andere voertuigen.

Artikel 47. Reminrichtingen van de aanhangwagens

§1. De aanhangwagens moeten voorzien zijn:

1. van een bedrijfsreminrichting, zodanig opgevat en uitgevoerd, dat de bestuurder van het trekkende voertuig waaraan de aanhangwagen gekoppeld is, vanaf zijn zitplaats en zonder het stuurwiel los te laten, met de inrichting de beweging van het voertuig kan beheersen en dit laatste op een veilige, snelle en doelmatige wijze tot stilstand kan brengen, ongeacht de snelheid en de lading en ongeacht de helling waarop het voertuig zich bevindt.

De werking ervan moet regelbaar zijn.

De bedrijfsreminrichting van het oplooptype, zijnde deze die de krachten benut die ontstaan doordat de aanhangwagen het trekkende voertuig nadert, is slechts toegelaten op aanhangwagens, met uitzondering van de opleggers, waarvan de maximale toegelaten massa niet meer dan 3.500kg bedraagt. Bij de voertuigen voor traag vervoer mag de maximale toegelaten massa niet meer dan 8.000 kg bedragen.

Wanneer om het achteruitrijden van de sleep toe te laten een aanhangwagen uitgerust is met een inrichting waardoor de bedrijfsrem van het oplooptype buiten werking kan worden gesteld, moet deze inrichting zodanig zijn opgevat en uitgevoerd dat bij het vooruitbewegen van het voertuig de rem in bedrijfsvaardige toestand terugkeert.

Bij voertuigen met een bedrijfsreminrichting die niet van het oplooptype is moet de bedrijfsreminrichting tegelijkertijd worden bediend:

a) door middel van het bedieningsorgaan van de bedrijfsreminrichting van het trekkend voertuig;

b) rechtstreeks of onrechtstreeks door middel van de noodreminrichting van het trekkend voertuig.

2. van een parkeerreminrichting dank zij welke de van het trekkend voertuig gescheiden aanhangwagens op een helling in beide richtingen staande kan worden gehouden. Zij moet gemakkelijk hanteerbaar zijn door een persoon die zich buiten het voertuig bevindt, en bij afwezigheid van deze persoon, kunnen aangezet blijven door middel van een louter mechanisch werkende inrichting of automatisch in werking treden zodra de bedrijfsreminrichting de aanhangwagens niet meer staande houdt.

Een reminrichting die werkt door het neerlaten van de dissel wordt niet als een parkeerreminrichting beschouwd. Deze bepaling is alleen toepasselijk op de voertuigen tot het verkeer toegelaten vanaf 1 oktober 1971.

§2. De bedrijfsreminrichting moet zodanig zijn dat de remmen van de aanhangwagens automatisch worden vastgezet bij het losraken van de aanhangwagens, zelfs indien zulks te wijten is aan een breuk van de koppeling.

Bij aanhangwagens met een bedrijfsreminrichting van het oplooptype mag het automatisch remmen geschieden:

- door middel van een parkeerreminrichting;
- door middel van een reminrichting bediend door het neerlaten van de dissel.

De éénassige aanhangwagens waarvan de maximale toegelaten massa niet meer bedraagt dan 1.500 kg moeten niet voorzien zijn van een inrichting waarmede de remmen van de aanhangwagens automatisch kunnen worden vastgezet, voor zover zij bestendig, buiten de hoofdkoppeling, van een hulpkoppeling zijn voorzien en bij breuk van de hoofdkoppeling de dissel de grond niet raakt.

De éénassige aanhangwagens waarvan de maximale toegelaten massa niet meer bedraagt dan 750 kg, moeten niet voorzien zijn van een reminrichting.

§3. De reminrichting van de aanhangwagens waarvan de maximale toegelaten massa niet meer bedraagt dan 8.000 kg en die uitsluitend worden getrokken door auto's voor traag vervoer waarvan de maximumsnelheid niet hoger is dan 30 km/h, mag uit één enkele reminrichting bestaan voor zover de verschillende delen daarvan voldoende ruim zijn bemeten en:

- de bestuurder van het trekkend voertuig, waaraan de aanhangwagens is gekoppeld die inrichting kan bedienen en wel zodanig dat de beweging van het voertuig kan beheerst worden en dit laatste op een veilige, snelle en doelmatige wijze tot stilstand kan gebracht worden, ongeacht de omstandigheden van snelheid en belading en ongeacht de helling waarop het voertuig zich bevindt;
- tenzij het een éénassige aanhangwagen betreft, waarvan de maximale toegelaten massa niet meer bedraagt dan 1.500 kg en die bestendig buiten de hoofdkoppeling van een hulpkoppeling is voorzien en waarvan bij breuk van de hoofdkoppeling de dissel de grond niet kan raken, ze in werking treedt bij breuk van de koppeling met het trekkend voertuig;
- alleen een louter mechanische werking, ze de aanhangwagens op een helling in beide richtingen kan staande houden.

De bedrijfsreminrichting van deze aanhangwagens mag worden bediend door een ander bedieningsorgaan dan dat van de bedrijfsreminrichting van het trekkend voertuig indien het niet achter de bestuurderszitplaats van de auto is gelegen en de bestuurder het tijdens de beweging van het voertuig vanaf zijn zitplaats en zonder loslaten van het stuurwiel kan bedienen. Behoudens bij aanhangwagens die volgens § 1, 1, lid 3, met een bedrijfsreminrichting van het oplooptype mogen uitgerust zijn, mag een oplopreminrichting slechts op voormelde aanhangwagens worden gebezigd als bijkomstige inrichting; in geen geval kan een dergelijke inrichting worden beschouwd als deel uitmakend van de reglementaire reminstallatie.

Een bedrijfsreminrichting van het oplooptype is nochtans toegelaten op de laatste van de twee aanhangwagens getrokken door een auto voor traag vervoer indien de maximale toegelaten massa van de aldus geremde aanhangwagens niet meer bedraagt dan 75 pct. van het totaal der maximale toegelaten massa's van het trekkend voertuig en de eerste aanhangwagens.

Wanneer om het achteruitrijden van de sleep toe te laten een aanhangwagen is uitgerust met een inrichting waardoor de bedrijfsrem van het oplooptype buiten werking kan worden gesteld, moet deze inrichting zodanig zijn opgevat en uitgevoerd dat bij het vooruitbewegen van het voertuig de rem in bedrijfsvaardige toestand terugkeert.

§4. Het in §§ 1, 2 en 3 hiervoren bepaalde geldt niet voor de aanhangwagens waarvan de maximale toegelaten massa niet meer bedraagt dan 750 kg, voor zover die massa niet meer bedraagt dan de helft van de massa van het onbeladen trekkend voertuig.

§5. Voor het remmen van de aanhangwagens die uitsluitend getrokken worden door auto's voor traag vervoer, mag gebruik gemaakt worden van de hydraulische energie van het trekkend voertuig indien aan volgende eisen wordt voldaan:

1. De bestuurder van het trekkend voertuig, waaraan de aanhangwagens is gekoppeld, moet de bedrijfsreminrichting vanaf zijn zitplaats in werking kunnen stellen met een regelbaar bedieningsorgaan, en wel zodanig dat de beweging van het voertuig op een veilige, snelle en doelmatige wijze kan worden beheerst tot volledige stilstand, ongeacht de snelheid en de lading en ongeacht de helling waarop het voertuig zich bevindt.

Indien de bedrijfsrem van de aanhangwagens met hetzelfde orgaan bediend wordt als deze van het trekkend voertuig, mag de maximale toegelaten massa van de aanhangwagens 22.000 kg bedragen, met een maximum onder de assen van 20.000 kg.

Bij aanhangwagens met een maximale toegelaten massa van ten hoogste 16.000 kg mag een ander bedieningsorgaan voorzien zijn indien het niet achter de bestuurderszitplaats van het trekkend voertuig gelegen is en de bestuurder het tijdens de beweging

van het voertuig vanaf zijn zitplaats en zonder loslaten van het stuurvel kan bedienen.

2. De bedrijfsreminrichting van de aanhangwagen moet aan een hydraulische druk van 150 bar kunnen weerstaan.

Het bedieningsorgaan van de rem op het trekkend voertuig moet zodanig gebouwd zijn dat de hydraulische druk die aan de bedrijfsreminrichting van de aanhangwagen geleverd wordt, kan overgaan van nul tot een maximum begrepen tussen 120 en 150 bar.

3. In geval van storing in de bedrijfsreminrichting of in geval van breken van de hydraulische verbindingsleidingen, moet de afremming van het trekkend voertuig ongestoord verzekerd blijven.

4. Bij een druk van 100 bar moet de werking van de bedrijfsreminrichting zodanig zijn, dat, op een nagenoeg horizontale en droge weg, bij koude remmen, ongeacht belastingstoestand of snelheid, de som van de op de omtrek van de wielen uitgeoefende krachten ten minste gelijk is aan 25 % van de maximum wieldruk bij statische belasting.

5. De parkeerreminrichting moet de van het trekkend voertuig gescheiden aanhangwagens alleen en door louter mechanische werking op een helling van 18 % in beide richtingen staande kunnen houden.

6. De bedrijfsreminrichting of de parkeerreminrichting moet zodanig zijn dat de remmen van de aanhangwagens automatisch vastgezet worden bij het losraken van de aanhangwagens.

§6. Voor de aanhangwagens waarvoor de aanvraag om goedkeuring ingediend werd vanaf 1 oktober 1988, mogen op verzoek van de constructeur de voorschriften van de voornoemde richtlijn 71/320/EEG laatstelijk gewijzigd door de voornoemde richtlijn 88/194/EEG, toegepast volgens de modaliteiten vastgelegd in de artikelen 46 tot 53 van dit besluit vervangen.

§7. Vanaf 1 januari 1991 zijn de voorschriften van §6 bindend voor de aanhangwagens en opleggers waarvoor de aanvraag om goedkeuring wordt ingediend vanaf die datum.

§8. De voorschriften van punten 2.2.2.13 en 2.2.2.14 van bijlage I en bijlage X van de voornoemde richtlijn 71/320/EEG, laatstelijk gewijzigd door de voornoemde richtlijn 88/194/EEG, zijn bindend voor de aanhangwagens en opleggers in dienst gesteld vanaf 1 januari 1993.

§9. Sinds 1 januari 2016, is voor de aanhangwagens die in gebruik worden genomen van de categorieën R1a en R1b waarbij het totaal van de technisch toelaatbare massa per as niet meer bedraagt dan 750 kg de bedrijfsreminrichting facultatief.

Artikel 48. Remdoelmatigheid van de aanhangwagens

§1.

1° De werking van de bedrijfsreminrichting van de aanhangwagens (die van een dergelijke inrichting moeten voorzien zijn) moet zodanig zijn dat, op een nagenoeg horizontale en droge weg, bij koude remmen, ongeacht belastingstoestand of snelheid, de som van de op de omtrek van de wielen uitgeoefende krachten ten minste gelijk is aan 45 pct. van de maximum wieldruk bij statische belasting. Deze waarde wordt verminderd tot 25 pct. voor de in artikel 47, § 3, genoemde aanhangwagens.

2° Naar aanleiding van elke andere controle, zoals onvoorziene controles op de openbare weg, wordt een tolerantie van 10 pct. op de in 1, 1° voorgeschreven waarden toegepast.

3° Bij aanhangwagens die van een bedrijfsreminrichting van het oplooptype zijn voorzien, moet de remdoelmatigheid kunnen bereikt worden zonder dat de stuwkracht van de aanhangwagen meer bedraagt dan:

- 9 pct. van de maximaal toelaatbare totale massa bij éénassige aanhangwagens;
- 6 pct. van de maximaal toelaatbare totale massa bij de overige aanhangwagens.

Eerst bij een kracht aan de koppeling van 2 % van de maximaal toelaatbare totale massa van de aanhangwagen mag de rem in werking treden.

§2.

1° De parkeerreminrichting van de aanhangwagens moet in staat zijn de beladen aanhangwagen op een opwaartse of neerwaartse helling van 18 pct. staande te houden.

Aan deze voorwaarde wordt geacht te zijn voldaan, indien de werking van de parkeerreminrichting van de aanhangwagen zodanig is, dat op een nagenoeg horizontale en droge weg, bij koude remmen, bij een aanvangssnelheid van 15 km per uur en ongeacht de belastingstoestand de som van de op de omtrek van de geremde wielen uitgeoefende krachten ten minste gelijk is aan 15 pct. van de maximum wieldruk bij statische belasting.

3° Naar aanleiding van elke andere controle, zoals onvoorziene controles op de openbare weg, moet de som van de op de omtrek van de geremde wielen uitgeoefende krachten ten minste gelijk zijn aan 12 pct. van de maximum wieldruk bij statische belasting.

4° Voor de auto's waarvoor de aanvraag om typekeuring echter voor 1 januari 1976 werd ingediend, worden de vereisten voor de parkeerrem tot volgende waarden teruggebracht:

a) de helling in beide richtingen bedoeld in punt 1° bedraagt 16 pct.;

b) de som van de op de omtrek van de geremde wielen uitgeoefende krachten, uitgedrukt in functie van het maximum gewicht bedoeld in punt 1°, worden verminderd tot 13 pct.

§3. De doelmatigheid van de inrichting waarmede de remmen van de aanhangwagens automatisch kunnen worden vastgezet moet zodanig zijn, dat bij het losraken van de aanhangwagens, deze laatste op een veilige, snelle en doelmatige wijze tot stilstand kan worden gebracht en zolang in stilstand kan worden gehouden als vereist voor het immobiliseren van het voertuig door enig ander middel.

§4. De in §§1 en 2 voorgeschreven remdoelmatigheid moet bereikt worden zonder dat:

1. de kracht op de rembedieningsorganen van het trekkend voertuig de in artikel 46, §4, voorgeschreven maximumvoorwaarden overschrijdt;

2. de voor het bedienen van de parkeerrem inrichting uit te oefenen kracht niet meer bedraagt dan 60 kg.

Artikel 49. Reminrichtingen van de slepen

De werking van de bedrijfsremmen van de voertuigen die met een reminrichting moeten uitgerust zijn, moet oordeelkundig zijn verdeeld en gesynchroniseerd over het trekkend voertuig en de aanhangwagen(s).

Artikel 49bis. Reminrichtingen van langere en zwaardere slepen die onder de voorwaarden bepaald door de overheden bevoegd voor de infrastructuur aan het verkeer deelnemen

Gezien langere en zwaardere slepen maximale massa's en/of langere afmetingen hebben dan voorzien voor de voertuigen van de klasse II, dient men erover te waken dat de responstijden van de remcircuits voldoen aan dit besluit inzake reminrichtingen, door de eventuele plaatsing van bijkomende tussenkleppen op de voertuigen. De harmonisering van het remsysteem van de sleep moet worden verzekerd.

Deze voertuigen moeten uitgerust zijn met een remsysteem dat voldoet aan de volgende voorwaarden :

1° de systemen Electronic Braking System 'EBS' en Electronic Stability Control 'ESC' of Rolling Stability System 'RSS' zijn aanwezig en vervullen nog hun functie. De calculator en de modulator van het EBS reageren onmiddellijk in functie van de ladingsgraad van de voertuigen;

2° alle asgroepen, gelegen tussen het trekkend voertuig en de laatste asgroep van de langere en zwaardere sleep, hebben een reactietijd die gelijk is aan deze van de laatste asgroep $\pm 0,1s$. De reactietijd van een asgroep is de gemiddelde waarde van de reactietijden van alle assen deel uitmakend van deze asgroep.

Deze eisen worden aangetoond door middel van een testrapport, afgeleverd door een erkende technische dienst.

De voertuigen moeten overigens over een remcircuit beschikken met remschijven of trommels en dienen uitgerust te zijn, op iedere as, met de technologie van de luchtgeveerde ophangingen en/of niet-luchtgeveerde ophangingen die aan de eisen van bijlage 14, artikel 1 van dit besluit beantwoorden.

Artikel 50. Remdoelmatigheid van de slepen

§1. De doelmatigheid van de bedrijfsrem-, de noodrem- en de parkeerrem inrichtingen van een sleep mag nimmer lager zijn dan die welke voor het trekkend voertuig is voorgeschreven.

De doelmatigheid van de noodrem mag worden bereikt met behulp van de reminrichtingen van de aanhangwagens.

§2. De in §1 voorgeschreven remdoelmatigheid moet worden bekomen zonder dat de kracht op de bedieningsorganen meer bedraagt dan die welke voor de reminrichtingen van het trekkend voertuig zelf is voorgeschreven in artikel 46, §4.

§3. Wanneer de bedrijfsreminrichtingen van al de voertuigen welke een sleep vormen bediend worden door middel van het bedieningsorgaan van de bedrijfsrem van het trekkend voertuig moet bij een spoedmaneuver, een zo kort mogelijke tijd verlopen tussen het ogenblik waarop het aandrijven van het bedieningsorgaan begint en het ogenblik waarop de remkracht in de laatste in werking tredende rem overeenstemt met de voor het geheel der voertuigen voorgeschreven remdoelmatigheid.

Artikel 51. Algemene constructievoorschriften met betrekking tot de reminrichtingen

§1.

1° Het geheel van de reminrichtingen waarvan het voertuig is voorzien, moet beantwoorden aan de eisen ten aanzien van de bedrijfsreminrichting, de noodreminrichting en de parkeerreminrichting.

2° De bedrijfsreminrichting, de noodreminrichting en de parkeerreminrichting, mogen gemeenschappelijke delen bezitten mits zij voldoen aan de onderstaande voorschriften:

a) er dienen ten minste twee bedieningsorganen te zijn welke onafhankelijk van elkaar werken en voor de bestuurder vanaf diens zitplaats gemakkelijk bereikbaar zijn, aan deze eis moet ook worden voldaan indien de bestuurder een veiligheidsgordel draagt;

b) het bedieningsorgaan van de bedrijfsreminrichting moet onafhankelijk werken van dat van de parkeerreminrichting;

c) indien de bedrijfsreminrichting en de noodreminrichting hetzelfde bedieningsorgaan hebben, mag het niet mogelijk zijn dat de verbinding tussen dit orgaan en de verschillende delen van de overbrengingen na een zekere gebruiksperiode gewijzigd is;

d) indien de bedrijfsreminrichting en de noodreminrichting hetzelfde bedieningsorgaan hebben, dient de parkeerreminrichting zodanig te zijn ontworpen dat zij in werking kan worden gesteld wanneer het voertuig zich in beweging bevindt;

e) breuk in een ander element dan de remmen of de elementen bedoeld in g), of enigerlei andere storing in de bedrijfsreminrichting (slechte werking, gehele of gedeeltelijke uitputting van een energiereserve) mag er niet de oorzaak van zijn dat de noodreminrichting, of het gedeelte van de bedrijfsreminrichting dat niet door de storing wordt getroffen, het voertuig niet tot stilstand kan brengen overeenkomstig de voorwaarden die gelden voor de noodreminrichting;

f) inzonderheid wanneer het bedieningsorgaan en de overbrenging van de noodreminrichting dezelfde zijn als die van de bedrijfsreminrichting: dient, indien de bedrijfsremming geschiedt door spierkracht van de bestuurder, bijgestaan door één of meer energiereserves, de noodremming in geval van storing in deze bekrachtiging te kunnen geschieden door middel van de spierkracht van de bestuurder eventueel bijgestaan door de niet door de storing getroffen energiereserves, waarbij de op het bedieningsorgaan uit te oefenen kracht niet de voorgeschreven maxima overschrijdt, dienen, indien de kracht voor de bedrijfsreminrichting en de overbrenging hiervan uitsluitend worden verkregen door gebruikmaking van een door de bestuurder bediende energiereserve, ten minste twee volledig onafhankelijke en van een eigen, eveneens onafhankelijke, overbrenging voorziene energiereserves aanwezig te zijn: elk hiervan mag slechts werken op de remmen van twee of meer wielen welke zo zijn gekozen dat deze op zichzelf de noodremming kunnen volbrengen onder de voorgeschreven voorwaarden en zonder de stabiliteit van het voertuig tijdens de remming in gevaar te brengen; bovendien dient elk dezer energiereserves te zijn voorzien van een alarminrichting, als omschreven in punt 13°;

g) voor de toepassing van e), worden bepaalde delen, zoals het pedaal en de ondersteuning hiervan, de hoofdcilinder en de zuiger of zuigers hiervan (hydraulisch systeem), de verdeler (pneumatisch systeem), de verbinding tussen pedaal en hoofdcilinder of verdeler, de wielcilinders en de zuigers hiervan (hydraulische en/of pneumatische systemen) en de combinaties hefboomnok van de remmen niet heshouwd als zijnde eventueel onderhevig aan breuk, op voorwaarde dat deze onderdelen ruim bemeten zijn, dat zij met het oog op onderhoud gemakkelijk toegankelijk zijn en dat zij qua veiligheidskenmerken ten minste beantwoorden aan hetgeen te dien aanzien vereist is voor de andere essentiële organen van de voertuigen (bijvoorbeeld het stangenstelsel van de stuurinrichting). Indien door storing in een dezer onderdelen remming van het voertuig met een doeltreffendheid ten minste gelijk aan die welke vereist is voor de noodremming onmogelijk wordt, dan moet dit onderdeel van metaal zijn of van een materiaal met gelijkwaardige eigenschappen en mag het geen noemenswaardige vervorming ondergaan bij normaal functioneren van de reminrichtingen.

3° Bij aanwezigheid van verschillende bedieningsorganen voor de bedrijfsreminrichting en de noodreminrichting mag gelijktijdige inwerkingstelling van de beide bedieningsorganen niet tot gevolg hebben dat de bedrijfsreminrichting en de noodreminrichting niet meer werken, zowel wanneer beide reminrichtingen op de juiste wijze werken, als wanneer één ervan gestoord is.

4° Bij storing in een deel van de overbrenging van de bedrijfsrem dient aan de volgende voorwaarden te zijn voldaan:

a) een voldoende aantal wielen moet nog worden geremd door bediening van het bedieningsorgaan van de bedrijfsreminrichting ongeacht de belasting van het voertuig;

b) deze wielen moeten zodanig zijn gekozen dat de restwerking van de bedrijfsreminrichting ten minste gelijk is aan x pct.

van de voorgeschreven werking voor de categorie waartoe het voertuig behoort, waarbij de op het bedieningsorgaan uitgeoefende kracht niet meer dan 70 kg mag bedragen;

$x = 30$ voor alle auto's die tot hun maximale toegelaten massa zijn belast;

$x = 25$ voor alle auto's in onbelaste toestand, bestemd voor het vervoer van personen, met de maximale toegelaten massa van 5 ton of bestemd voor het vervoer van goederen, met een maximale toegelaten massa van 12 ton;

$x = 30$ voor alle auto's in onbelaste toestand, bestemd voor het vervoer van personen met een hoogste toegelaten gewicht van meer dan 5 ton of bestemd voor het vervoer van goederen, met een hoogste toegelaten gewicht van meer dan 12 ton;

c) bovenstaande voorschriften gelden evenwel niet voor trekkers voor opleggers, indien de overbrenging van de bedrijfsreminrichting van de oplegger onafhankelijk is van die van het trekkende voertuig.

5° Wanneer gebruik wordt gemaakt van een andere energie dan de spierkracht van de bestuurder dan mag worden volstaan met één energiebron (hydraulische pomp, luchtcompressor, enz.) doch de wijze van inwerkingstelling van de desbetreffende inrichting moet alle mogelijke veiligheidswaarborgen bieden. In geval van storing in een deel van de overbrenging van het geheel van reminrichtingen moet de voeding van het niet door de storing getroffen gedeelte verzekerd blijven, indien zulks nodig is om het voertuig tot stilstand te brengen met de voor de noodreminrichting voorgeschreven doeltreffendheid; hieraan moet worden voldaan door middel van inrichtingen die gemakkelijk in werking kunnen gesteld worden wanneer het voertuig stilstaat, of door middel van een automatisch werkende inrichting.

6° Aan de voorwaarden vervat in de punten 2°, 4° en 5°, moet worden voldaan zonder gebruikmaking van een automatisch werkende inrichting van een zodanig type, dat eventueel onvoldoende werking hiervan niet kan worden opgemerkt doordat normaal in rusttoestand verkerende onderdelen eerst in werking treden bij storing in de reminrichting.

7° De bedrijfsreminrichting moet op alle wielen van het voertuig werken.

8° De werking van de bedrijfsreminrichting moet op oordeelkundige wijze over de assen verdeeld zijn.

9° De werking van de bedrijfsreminrichting moet over de wielen van éénzelfde as symmetrisch verdeeld zijn ten opzichte van het in de lengterichting door het voertuig lopende middenvlak.

10° De bedrijfsreminrichting en de parkeerreminrichting moeten werken op geremde oppervlakken die op permanente wijze aan de wielen verbonden zijn door middel van voldoende stevige onderdelen. Geen enkel geremd oppervlak mag van de wielen kunnen worden ontkoppeld; voor de bedrijfsreminrichting en de noodreminrichting is een dergelijke ontkoppeling echter toegestaan voor bepaalde geremde oppervlakken, op voorwaarde dat zulks alleen kortstondig geschiedt bij voorbeeld tijdens wijziging van de overbrengingsverhouding, en mits de bedrijfsreminrichting en de noodreminrichting de voorgeschreven doelmatigheid blijven behouden.

Voorts is een dergelijke ontkoppeling toegestaan voor de parkeerreminrichting, mits deze ontkoppeling uitsluitend geschiedt door de bestuurder, vanaf diens zitplaats, door middel van een systeem dat niet in werking kan treden als gevolg van een lek.

11° Slijtage van de remmen moet gemakkelijk kunnen worden gecompenseerd door middel van een met de hand bedienbaar of automatisch regelsysteem. Bovendien moeten het bedieningsorgaan, de overbrengingselementen en remelementen een zodanige slagreserve bezitten, dat na verhitte van de remmen of na een zekere mate van slijtage van de voeringen de remwerking verzekerd is zonder dat onmiddellijke bijregeling noodzakelijk is.

12° Bij reminrichtingen met hydraulische overbrenging moeten de vulopeningen van de vloeistofreservoirs gemakkelijk toegankelijk zijn; bovendien moeten de reservoirs met reservenvloeistof zodanig zijn uitgevoerd, dat de stand zonder opening van de reservoirs gemakkelijk kan worden gecontroleerd. Indien niet aan deze voorwaarde is voldaan moet een waarschuwingssignaal de bestuurder in staat stellen iedere daling van de vloeistofreserve, die een storing van de reminrichting met zich kan brengen, op te merken. De goede werking van dit signaal moet gemakkelijk door de bestuurder kunnen worden gecontroleerd.

13° Ieder voertuig dat is voorzien van een rem welke in werking wordt gesteld via een energiereservoir moetingeval remming met de voor de noodreminrichting voorgeschreven doeltreffendheid onmogelijk is zonder behulp van de opgeslagen energie behalve met de eventuele manometer, zijn uitgerust met een alarminrichting welke langs optische of akoestische weg te kennen geeft dat de energie in enig deel van de installatie vóór de verdeler gedaald is beneden een waarde gelijk aan of kleiner dan 65 pct. van de normale waarde. Deze inrichting moet rechtstreeks en op permanente wijze op het circuit zijn aangesloten.

14° Onverminderd de voorwaarden, gesteld in artikel 45, §1, 3°, dient wanneer voor de werking van een reminrichting de werking van een energiebron noodzakelijk is, de energiereserve zodanig te zijn, dat bij stilstaande motor de remwerking voldoende blijft om het voertuig volgens de voorschriften tot stilstand te brengen. Indien bovendien de spierkracht die de bestuurder uitoefent op de parkeerreminrichting wordt versterkt door een bekrachtigingsinrichting, dient de inwerkingstelling van de parkeerreminrichting ook mogelijk te zijn in geval van storing in de bekrachtigingsinstallatie, zo nodig door gebruikmaking van een energiereserve welke onafhankelijk is van die welke normaal deze bekrachtiging levert. Deze energiereserve mag die zijn

welke bestemd is voor de bedrijfsreminrichting. De term "in werking stellen" omvat tevens het ontgrendelen.

15° Bij auto's waarbij het is toegestaan een aanhangwagen aan te koppelen die is voorzien van een rem welke wordt bediend door de bestuurder van het trekkend voertuig, moet de bedrijfsreminrichting van het trekkende voertuig voorzien zijn van een inrichting welke zodanig is gebouwd dat bij storing in de reminrichting van de aanhangwagen, of bij onderbreking van de pneumatische verbinding (of enig ander type van verbinding) tussen trekkend voertuig en aanhangwagen, het nog mogelijk is het trekkend voertuig te remmen met de doeltreffendheid welke is voorgeschreven voor de noodreminrichting; te dien einde is het onder meer nodig dat deze inrichting zich op het trekkend voertuig bevindt.

16° De hulpinrichtingen mogen hun energie slechts onttrekken onder zodanige voorwaarden dat de werking ervan in geval van storing in de energiebron niet kan leiden tot vermindering van de energiereserves ter voeding van de reminrichtingen tot beneden het niveau aangegeven in punt 13°.

17° Bij de aanhangwagens met een maximale toegelaten massa van meer dan 3,5 ton moet de bedrijfsreminrichting van het continu of halfcontinu type zijn.

18° Wanneer het een voertuig betreft dat een aanhangwagen mag trekken met een maximale toegelaten massa van meer dan 3,5 ton, moeten de reminrichtingen ervan beantwoorden aan de volgende voorwaarden:

a) wanneer de noodreminrichting van het trekkend voertuig in werking treedt, dient een regelbare afremming van de aanhangwagen eveneens gewaarborgd te zijn;

b) bij storing in de bedrijfsreminrichting van het trekkend voertuig, moeten indien deze inrichting ten minste uit twee onafhankelijke delen bestaat, de niet door de storing getroffen delen de remmen van de aanhangwagen geheel of gedeeltelijk in werking kunnen stellen. Deze werking moet regelbaar zijn;

c) bij breuk of lek in één van de leidingen van de pneumatische verbinding (of andere verbinding) moet het de bestuurder desondanks mogelijk zijn de remmen van de aanhangwagen geheel of gedeeltelijk in werking te stellen, hetzij door middel van het bedieningsorgaan van de bedrijfsreminrichting, hetzij door middel van het bedieningsorgaan van de noodreminrichting, hetzij door middel van een afzonderlijk bedieningsorgaan. tenzij de breuk of het lek automatisch tot de remming van de aanhangwagen leidt.

§2. De voertuigen echter, waarvoor voor 1 januari 1976 een typekeuringsaanvraag werd ingediend. en ingeval zij niet kunnen voldoen aan de bepalingen van 1 van dit artikel, dienen te voldoen aan volgende bepalingen:

1° De bedrijfsrem- de noodrem- en de parkeerreminrichtingen mogen delen gemeenschappelijk hebben voor zover aan de andere voorschriften van dit algemeen reglement wordt voldaan. Bovendien moeten de gemeenschappelijke delen van de bedrijfsreminrichting en de noodreminrichting ruim bemeten zijn, gemakkelijk toegankelijk zijn voor onderhoud en uit veiligheidsoogpunt ten minste een even grote zekerheid bieden als die van andere essentiële delen van het voertuig, zoals bijvoorbeeld de verbindingselementen van de stuurinrichting.

De bedrijfsreminrichting moet door één enkel bedieningsorgaan in werking gesteld worden. Evenwel mogen van de verschillende reminrichtingen de remmen zelf, de sleutels, de sleutelassen met de daarop aangebrachte hefboomen en de zuigerstangen gemeenschappelijk zijn. Het bedieningsorgaan waarmede de parkeerreminrichting in werking wordt gesteld moet onafhankelijk zijn van dat waarmede de bedrijfsreminrichting in werking wordt gesteld.

2° De slijtage van de remmen moet op eenvoudige wijze, met de hand of automatisch bijgesteld kunnen worden. Bovendien moeten het bedieningsorgaan, de overbrengingsorganen en de remmen een zodanig slagreserve bezitten, dat de remmen bij verwarming of na geringe slijtage van de remvoering een voldoende remwerking behouden zonder dat zij onmiddellijk behoeven te worden bijgesteld.

3° De bedrijfsreminrichting en de parkeerreminrichting behoren door middel van voldoende stevige onderdelen te werken op blijvend aan de wielen verbonden remoppervlakken.

Geen enkel remoppervlak mag van de wielen kunnen worden ontkoppeld. Dit ontkoppelen is evenwel bij de bedrijfsrem en de noodrem voor bepaalde remoppervlakken toegestaan, mits het slechts tijdelijk is, bijvoorbeeld gedurende het overschakelen in een andere versnelling en mits zowel de bedrijfsrem als de noodrem met de voorgeschreven doeltreffendheid blijft werken. Bovendien is een zodanig ontkoppelen toegestaan voor het remmen met parkeerrem, mits de handeling van het ontkoppelen uitsluitend door de bestuurder vanaf zijn zitplaats wordt verricht door middel van een systeem dat niet in werking kan treden ten gevolge van een lek.

4° De bedrijfsreminrichting van een voertuig moet op al de assen ervan werken. De werking ervan moet oordeelkundig over de assen zijn verdeeld. Bovendien moet de werking ervan over de wielen van éénzelfde as, symmetrisch ten opzichte van het in de lengterichting door het voertuig lopend middenvlak, gelijkelijk zijn verdeeld.

5° De noodreminrichting kan bestaan uit:

a) hetzij de parkeerreminrichting, mits deze het mogelijk maakt de voor de noodreminrichting voorgeschreven vertraging te

bereiken en de overbrenging ervan onafhankelijk is van die van de bedrijfsreminrichting;

b) hetzij de bedrijfsreminrichting, wanneer deze zodanig is ingericht dat bij het falen van enig deel van de overbrenging ten minste één van de assen nog kan worden geremd door middel van het bedieningsorgaan van de bedrijfsreminrichting en de overblijvende werking van deze niet minder bedraagt dan 30 pct. van de in artikel 46 §1 voor de bedrijfsreminrichting voorgeschreven waarde. Voor de toepassing van dit voorschrift, worden niet als delen van de overbrenging beschouwd, de delen welke de verbinding vormen tussen het bedieningsorgaan en de hoofdremlcilinder of de remklep mits deze delen voldoen aan de eisen van punten 1° tot 4°;

c) hetzij een inrichting waarvan de bediening en de overbrenging onafhankelijk zijn van die van de overige reminrichtingen.

§3. Bijzondere bepalingen voor de voertuigen voor traag vervoer.

1. De bedrijfsreminrichting van voertuigen voor traag vervoer waarvan de maximumsnelheid niet hoger is dan 30 km/h en hun aanhangwagens moet werken op assen die samen ten minste 50 % van de maximale toegelaten massa onder de assen dragen. Bovendien mag voor deze voertuigen het bedieningsorgaan waarmee de parkeerreminrichting in werking wordt gesteld, niet onafhankelijk zijn van dat waarmee de bedrijfsreminrichting in werking wordt gesteld.

2. De bedrijfsreminrichting van voertuigen voor traag vervoer waarvan de maximumsnelheid hoger is dan 30 km/h en van hun aanhangwagens moet werken op assen die samen ten minste 65 % van de maximale toegelaten massa onder de assen dragen.

3. Indien de remoppervlakken van de bedrijfsrem bevestigd zijn op een aangedreven as en een andere aangedreven as geremd wordt door het koppelen ervan, mag deze as afkoppelbaar zijn op voorwaarde dat hij automatisch gekoppeld wordt bij de bediening van de bedrijfsrem of bij een storing in de bediening van het koppelmechanisme.

Artikel 52. Bijzondere constructievoorschriften met betrekking tot de reminrichtingen van voertuigen

§1. Veerremmen..

1° Definitie.

"Veerremmen" zijn inrichtingen waarbij de benodigde remenergie wordt geleverd door een of meer veren die als energieaccumulator werken.

2° Algemene bepalingen

a) Als bedrijfsrem mogen geen veerremmen worden gebruikt.

b) Voor alle drukwaarden die in het voedingscircuit van de compressieruimte kunnen optreden, mag een lichte verandering van deze druk geen sterke wijziging in de remkracht veroorzaken.

c) Het voedingscircuit van de compressieruimte der veren moet een energiereserve bevatten die geen enkele andere inrichting of uitrusting mag voeden. Deze bepaling is niet van toepassing wanneer de compressie van de veren kan worden gehandhaafd doordat minstens twee onderling onafhankelijke systemen worden gebruikt.

d) De inrichting moet zodanig zijn uitgevoerd dat de remmen minstens driemaal kunnen worden aangehaald en gelost wanneer de begindruk in de veercompressieruimte gelijk is aan de aangegeven maximumdruk. Aan deze voorwaarde moet zijn voldaan wanneer de remmen zo nauwkeurig mogelijk zijn afgesteld.

e) De druk in de compressieruimte waarbij de veren op de remmen beginnen te werken, terwijl deze zo nauwkeurig mogelijk zijn afgesteld, mag niet meer bedragen dan 80 pct. van de normaal beschikbare minimumbedrijfsdruk (pm).

f) Indien de druk in de veercompressieruimte daalt tot op het niveau van de waarde waarbij de remelementen in beweging worden gebracht, moet een alarminrichting (optisch of akoestisch) in werking treden. Is aan deze voorwaarde voldaan, dan kan deze alarminrichting dezelfde zijn als die bedoeld in artikel 51, §1,13°.

g) Wanneer een voertuig waaraan een aanhangwagen met continue of half-continue reminrichting mag worden gekoppeld, met veerremmen is uitgerust, moet de automatische inwerkingtreding van deze veerremmen tot gevolg hebben dat de remmen van de aanhangwagen eveneens in werking treden.

3° Anti-blokkeringsysteem.

a) Veerremmen moeten zodanig zijn geconstrueerd dat zij bij een defect zonder gebruikmaking van hun normaal bedieningsorgaan kunnen worden gelost. Dit kan geschieden door middel van een hulpinrichting (pneumatisch, mechanisch, enz.).

b) Indien de inrichting in bovenvermeld a) in werking moet worden gesteld met behulp van een werktuig of een sleutel, moeten deze zich in het voertuig bevinden.

§2. Parkeerremstelsysteem met mechanische vergrendeling van de remcilinders (grendelremmen)..

1° Definitie.

Onder "mechanische vergrendeling van de remcilinders" wordt verstaan een inrichting waarmee het parkeerremmeffect wordt verzekerd doordat de plunjertang van de remcilinder mechanisch wordt vastgeklemd.

Het vergrendeleffect wordt verkregen door de vergrendelkamer te ontluichten. De mechanische vergrendeling is zodanig ontworpen dat ontgrendeling mogelijk is wanneer de druk in de vergrendelkamer wordt hersteld.

2° Bijzondere voorschriften.

- a) Wanneer de druk in de vergrendelkamer het niveau bereikt dat overeenkomt met de mechanische vergrendeling moet een waarschuwingssysteem (optisch of akoestisch) in werking treden.
- b) Bij remcilinders die zijn uitgerust met een mechanische vergrendeling, moet de verplaatsing van de remplunjer kunnen geschieden met behulp van twee energiebronnen.
- c) Ontgrendeling van de vergrendelde remcilinder mag slechts mogelijk zijn indien het vaststaat dat de rem nadien opnieuw in werking kan worden gesteld.
- d) Voor het geval de energiebron voor de voeding van de vergrendelkamer uitvalt, moet een hulpontgrendelsysteem (bij voorbeeld mechanisch of pneumatisch) aanwezig zijn; daarbij mag bijvoorbeeld gebruik worden gemaakt van de lucht in een band van het voertuig.

§3. De voertuigen echter, waarvoor voor 1 januari 1976 een typekeuringsaanvraag werd ingediend, en ingeval zij niet kunnen voldoen aan de bepalingen van §1 en §2 van dit artikel, dienen te voldoen aan volgende bepalingen:

1° Bij luchtdrukreminrichtingen moeten de ketels voorzien zijn van een aftapinrichting.

2° Wanneer een reminrichting is uitgerust met een toestel tot regeling van de remkracht volgens de lading en tot buitenwerkingstelling ervan, moet dit toestel zich op een goed zichtbare plaats bevinden en gemakkelijk bereikbaar zijn voor de bediening ervan.

De verschillende standen van de gebruikswijze van het toestel moeten duidelijk aangegeven zijn. Deze eisen gelden niet als het toestel automatisch werkt.

3° Bij auto's waarmee een aanhangwagen mag worden voortbewogen waarvan de reminrichting wordt bediend door de bestuurder van het trekkend voertuig, moet de bedrijfsreminrichting van het trekkend voertuig zijn voorzien van een inrichting, die zodanig is geconstrueerd, dat in geval van een storing in de reminrichting van de aanhangwagen, of in geval van het verbreken van de pneumatische verbindingsleiding (of van een andere verbinding) tussen de auto en de aanhangwagen, het mogelijk moet zijn het trekkend voertuig met de bedrijfsreminrichting te remmen met de voor de noodrem voorgeschreven remvertraging; te dien einde is het onder meer nodig, dat deze inrichting zich op het trekkend voertuig bevindt.

4° Apparaten, niet behorende tot een reminrichting mogen alleen via een overstroomklep of een overeenkomstig automatisch werkende inrichting op de energievoorraad van een reminrichting zijn aangesloten. Deze klep of deze inrichting moet zo dicht mogelijk bij de aftakking van het voorraadreservoir of de voorraadleiding zijn aangebracht en moet zodanig zijn afgesteld dat de druk in het voorraadreservoir niet beneden 65 pct. van de normale werkingswaarde kan dalen.

Artikel 53. Aanvullende constructievoorschriften met betrekking tot de reminrichtingen

§1. Capaciteit der reservoirs bij luchtdrukremmen.

1° Algemene voorschriften.

- a) Voertuigen waarvan de reminrichtingen worden bediend door middel van luchtdruk moeten zijn voorzien van reservoirs die qua capaciteit voldoen aan de punten 2° en 3°.
- b) Ten aanzien van de capaciteit van de reservoirs geldt evenwel geen enkele eis, indien het remstelsysteem zodanig is uitgevoerd dat zonder enigerlei energiereserve een remmeffect kan worden verkregen dat gelijk is aan het remmeffect dat voor de noodreminrichting is voorgeschreven.
- c) Bij het controleren van de voorschriften van de punten 2° en 3° moeten de remmen zo nauwkeurig mogelijk zijn afgesteld.

2° Auto's.

- a) De remreservoirs van auto's moeten zodanig zijn uitgevoerd dat na achtmaal remmen, waarbij het bedieningsorgaan

van de bedrijfsrem volledig wordt ingedrukt, het voor de noodreminrichting voorgeschreven remeffect nog kan worden verkregen.

b) Bij de proef dienen de hierna volgende voorwaarden in acht te worden genomen:

1. het oorspronkelijk energieniveau in de reservoirs dient gelijk te zijn aan de door de constructeur opgegeven waarde. Bij deze waarde moet het voor de bedrijfsrem voorgeschreven remeffect kunnen worden verkregen;
2. er dient geen toevoer naar het (de) reservoir(s) plaats te vinden; bovendien worden de hulpreservoirs afgesloten;
3. bij auto's waaraan een aanhangwagen of een oplegger mag worden gekoppeld, moet de toevoerleiding worden afgesloten en moet een capaciteit van 0,5 l op de bedieningsleiding worden aangesloten. Voor elke remming moet de druk in deze capaciteit worden afgelaten. Na de proef bedoeld in a) mag het niveau van de aan de bedieningsleiding afgegeven energie niet minder bedragen dan de helft van de bij de eerste remming verkregen waarde.

3° Aanhangwagens (met inbegrip van opleggers).

a) De reservoirs van aanhangwagens moeten zodanig zijn uitgevoerd dat na achtmaal volledig indrukken van het bedieningsorgaan van de bedrijfsreminrichting van de trekker, het niveau van de aan de bedrijfsorganen afgegeven energie niet onder de helft van de bij de eerste remming verkregen waarde daalt.

b) Tijdens deze proef moeten de hierna volgende voorwaarden in acht worden genomen:

1. aan het begin van de proef dient de druk in de reservoirs gelijk te zijn aan de door de constructeur aangegeven maximumwaarde;
2. de toevoerleiding moet zijn afgesloten: bovendien moeten de hulpreservoirs zijn afgesloten;
3. tijdens de proef mag geen noemenswaardige nieuwe toevoer in de reservoirs plaatsvinden;
4. bij iedere remming moet de druk in de bedieningsleiding overeenkomen met de door de constructeur aangegeven maximumwaarde.

§2. Capaciteit der reservoirs bij vacuümremmen.

1° Auto's.

Bij vacuümreminrichtingen moeten de voorraadketels ten minste zodanige afmetingen hebben, dat na X volledige remmingen de druk in de ketels ten maximale vermindert met de helft van de oorspronkelijke waarde.

Deze beproeving moet worden uitgevoerd met stilstaande motor.

De factor X bedraagt:

- 7 bij een éénleiding vacuümsysteem;
- 5 bij een tweeleiding vacuümsysteem.

Het bovenstaande geldt niet voor auto's met een vacuüm servoinrichting die niet hestemd zijn om een aanhangwagen of oplegger te trekken.

2° Aanhangwagens.

a) De totale inhoud van de voorraadketels van reminrichtingen met vacuüm moet zo opgevat zijn dat bij één enkele remming de drukwijziging in de voorraadketels gelegen is tussen de volgende limieten, uitgedrukt in kg/cm²:

- 0,03 en 0,05 bij éénleiding vacuümsystemen (werkdruk 0,3 kg/cm²)
- 0,04 en 0,08 bij tweeleiding vacuümsystemen (werkdruk 0,3 kg/cm²)

De voorraadketel moet zijn voorzien van een inrichting tot het aansluiten van een drukketer.

b) Remkrachtregelaar.

Bij aanhangwagens waarvan de maximale toegelaten massa meer bedraagt dan 3 500 kg moet de bedrijfsreminrichting zijn voorzien van een apparaat waarmee de remkrachten kunnen worden aangepast aan de belastingstoestand van het voertuig.

Dit apparaat mag op het trekkend voertuig aangebracht worden, alleen indien de bedrijfsreminrichting van de aanhangwagens hiermede niet kan uitgerust worden.

Deze bepaling geldt niet voor aanhangwagens waarvan de maximale toegelaten massa niet meer bedraagt dan 10.000 kg en die gesleept worden uitsluitend door auto's voor traag vervoer.

§3. De voertuigen echter, waarvoor voor 1 januari 1976 een typekeuringsaanvraag werd ingediend, en ingeval zij niet kunnen voldoen aan de bepalingen van § 1 en § 2 van dit artikel. dienen te voldoen aan volgende bepalingen:

1° Voor de auto's.

a) Bij hydraulische reminrichtingen:

1. moeten de vulopeningen van de vloeistofreservoirs gemakkelijk toegankelijk zijn;
2. moeten de voorraadreservoirs zodanig zijn ingericht en op het voertuig zijn aangebracht, dat het peil van de vloeistof gemakkelijk en zonder het reservoir te openen kan worden gecontroleerd: als aan deze voorwaarde niet is voldaan moet een verklikker zijn aangebracht, die de bestuurder waarschuwt wanneer het peil van de vloeistof in het voorraadreservoir zover is gedaald, dat de goede werking van de reminrichting in gevaar komt. De goede werking van dit signaal moet gemakkelijk door de bestuurder kunnen worden gecontroleerd;
3. kan van het onder 2 bepaalde worden afgeweken indien:

- het voertuig is voorzien van een bedrijfsrem met gescheiden circuits met twee vloeistofreservoirs, waarbij het falen van elk circuit door middel van een verklikker aan de bestuurder kenbaar wordt gemaakt; deze verklikker moet zodanig zijn dat de goede werking daarvan voor het in bedrijf stellen van de auto door de bestuurder kan worden gecontroleerd;

- het voertuig is voorzien van een inrichting die ten minste gelijke waarborgen biedt.

b) Bij pneumatische reminrichtingen moeten de voorraadketels ten minste zodanige afmetingen hebben. dat na X volledige remmingen de druk in de ketels ten maximale vermindert met de helft van de oorspronkelijke waarde.

Deze beproeving moet worden uitgevoerd met stilstaande motor.

De factor X bedraagt:

- 12 bij een éénleiding luchtdruksysteem,
- 8 bij een tweeleiding luchtdruksysteem,
- 7 bij een éénleiding vacuümsysteem,
- 5 bij een tweeleiding vacuümsysteem.

Het bovenstaande geldt niet voor auto's met een pneumatische servo-inrichting die niet bestemd zijn om een aanhangwagen of oplegger te trekken.

c) Elke auto die is uitgerust met een rem, die werkt door middel van een voorraadreservoir, moet indien een voldoende remwerking onmogelijk is zonder hulp van energievoorraad zijn voorzien van een waarschuwingssignaal dat de bestuurder zichthaar of hoorbaar waarschuwt, dat de voorraad in enig deel van de reminrichting voor de regelklep is gedaald tot 65 pct. van de normale werkingsswaarde. Dit waarschuwingssignaal moet rechtstreeks en vast met de leiding zijn verbonden. Een manometer wordt niet als een waarschuwingssysteem beschouwd.

d) Indien voor de werking van een reminrichting een hulpkrachtbron noodzakelijk is, moet deze hulpkrachtbron voldoende energiereserve bevatten om het voertuig bij stilstaande motor op de voorgeschreven wijze tot stilstand te kunnen brengen.

e) Indien de spierkracht van de bestuurder op de parkeerremminrichting wordt versterkt door een hulpkrachtbron, moet deze reminrichting zodanig zijn ontworpen en uitgevoerd dat zij in de aangezette stand blijft vergrendeld ook bij het uitvallen van de hulpkracht.

2° Voor de aanhangwagens.

De bepalingen van de punten a), b), c), zijn van toepassing voor voertuigen die vanaf 1 oktober 1971 in dienst werden gesteld.

a) Bij hydraulische reminrichtingen:

moeten de vulopeningen van de vloeistofreservoirs gemakkelijk toegankelijk zijn;

moeten de voorraadreservoirs zodanig zijn ingericht en op het voertuig zijn aangebracht, dat het peil van de vloeistof gemakkelijk kan worden gecontroleerd zonder het reservoir te openen.

b) De totale inhoud van de voorraadketels van reminrichtingen met pneumatische bediening moet zo opgevat zijn dat bij één enkele remming de drukwijziging in de voorraadketels gelegen is tussen de volgende limieten, uitgedrukt in kg/cm² :

1. 0,38 en 0,55 bij éénleiding luchtdruksysteem (werkdruk 4,5 kg/cm²),
2. 0,60 en 1,20 bij tweeleiding luchtdruksysteem (werkdruk 6 kg/cm²),
3. 0,03 en 0,05 bij éénleiding vacuumsystemen (werkdruk 0,3 kg/cm²),
4. 0,04 en 0,08 bij tweeleiding vacuumsystemen (werkdruk 0,3 kg/cm²).

De voorraadketel moet zijn voorzien van een inrichting tot het aansluiten van een drukketer.

c) Remkrachtregelaar.

Bij aanhangwagens waarvan de maximale toegelaten massa meer bedraagt dan 3 500 kg moet de bedrijfsremrichting zijn voorzien van een apparaat waarmee de remkrachten kunnen worden aangepast aan de belastingtoestand van het voertuig.

Dit apparaat mag op het trekkend voertuig aangebracht worden, alleen indien de bedrijfsremrichting van de aanhangwagen hiermede niet kan uitgerust worden.

Deze bepaling geldt niet voor aanhangwagens waarvan de maximale toegelaten massa niet meer bedraagt dan 10 000 kg en die gesleept worden uitsluitend door auto's voor traag vervoer.

Artikel 54. Verbindingen van het trekkend voertuig met de aanhangwagens

§1. Koppeling..

- 1° De onderlinge verbinding tussen trekkende en getrokken voertuigen mag slechts geschieden door één enkele, voldoende stijve en sterke koppeling.
- 2° (**Brussels Hoofdstedelijk Gewest**) De koppeling moet behoren tot een door de bevoegde Brusselse instantie goedgekeurd type.
- 2° (**Vlaams Gewest**) De koppeling moet behoren tot een door de bevoegde Vlaamse instantie goedgekeurd type.
- 2° (**Waal Gewest**) De koppeling moet behoren tot een door de Waalse bevoegde instantie goedgekeurd type.
- 3° De koppeling moet zijn voorzien van een sluitinrichting met een borging. Deze inrichting dient zodanig te zijn uitgevoerd dat de koppeling tijdens het rijden gesloten en geborgd blijft en niet kan losraken. De borging mag slechts kunnen worden aangebracht indien de koppeling is gesloten. Bovendien dient de sluitinrichting zodanig te zijn uitgevoerd dat wanneer de koppeling niet geborgd is, deze tijdens het rijden deugdelijk gesloten blijft.
- 4° Indien de maximale toegelaten massa van de aanhangwagen meer dan 3 500 kg bedraagt moet bij het aankoppelen de onder 3° bedoelde sluitinrichting automatisch werken.
- 5° De bevestiging van de koppeling aan het trekkend voertuig dient te geschieden aan de langsliggers, dan wel aan hetgeen deze vervangt, of aan dwarsbalken of andere chassisdelen mits deze daartoe bestemd of geschikt gemaakt en deugdelijk met de langsliggers verbonden zijn.
- 6° Het hart van de opleggerkoppeling mag zich niet achter de hartlijn van de achteras(sen) van de trekker bevinden.
- 7° Koppelingen mogen niet meer dan 15 cm buiten de omtrek van het trekkende voertuig uitsteken.
- 8° Bij ontkoppelen mogen geen delen van de koppeling de grond kunnen raken.

§2. Hulpkoppeling..

- 1° Aanhangwagens met een losbreekrem mogen niet voorzien zijn van een hulpkoppeling.
- 2° Aanhangwagens die niet voorzien zijn van een losbreekrem moeten bestendig benevens van een koppeling, voorzien zijn van een hulpkoppeling en van een toestel dat bij koppelingbreuk verhindert dat de dissel de grond raakt.
- 3° De hulpkoppeling mag bestaan uit één of twee kabels of kettingen en dient zo dicht mogelijk bij het middelste lengtevlak van het voertuig aangebracht te worden. De hulpkoppeling moet het mogelijk maken dat de aanhangwagen geladen tot zijn maximale toegelaten massa gesleept wordt door het trekkend voertuig.
- 4° Voor aanhangwagens met een bedrijfsrem mag de hulpkoppeling de werking van de remrichting niet belemmeren.
- 5° De hulpkoppeling mag slechts in werking treden na het losraken van de koppeling.

§3. Dissel..

- 1° De dissel moet zo gebouwd en bevestigd zijn dat hij in alle omstandigheden zonder breuk of blijvende vervorming bestand is

tegen de optredende krachten.

2° Elke aanhangwagen waarvan de vooras met een draaikrans is uitgerust moet van een trekdriehoek zijn voorzien.

3° De trekdriehoek mag niet van buis of ander gesloten profiel zijn vervaardigd.

§4. Verticale kracht op het koppelingspunt..

1° Bij éénassige aanhangwagens dient deze kracht naar beneden te werken bij stilstand van de aanhangwagen op een horizontaal vlak.

2° Deze kracht mag niet lager liggen dan 2 pct. noch hoger dan 10 pct. van de maximale toegelaten massa van de aanhangwagen. De gebruikte koppeling en de bevestigingsinrichting van de voertuigen moeten hiertoe opgevat en gebouwd zijn. Deze bepaling geldt niet voor opleggers en voertuigen voor traag vervoer.

§5 Brussels Hoofdstedelijk Gewest. Draaikrans..

De draaikrans moet behoren tot een voorafgaandelijk door bevoegde Brusselse instantie goedgekeurd type.

§5 Vlaams Gewest. Draaikrans.

De draaikrans moet behoren tot een voorafgaandelijk door bevoegde Vlaamse instantie goedgekeurd type.

§5 Waals Gewest. Draaikrans.

De draaikrans moet behoren tot een voorafgaandelijk door de Waalse bevoegde instantie goedgekeurd type.

§6 Brussels Hoofdstedelijk Gewest. Goedkeuring..

1° De aanvraag om goedkeuring van een koppeling of van een draaikrans dient door de constructeur van die verbindingen schriftelijk ingediend te worden bij de goedkeuringsinstantie, onderscheiden van de in artikel 3 voorgeschreven aanvraag om goedkeuring van het type van chassis of zelfdragend voertuig.

2° De aanvraag moet vergezeld gaan van een getuigschrift van de constructeur alsmede van de door de bevoegde Brusselse instantie of zijn gemachtigde met het oog op de goedkeuring gevorderde bescheiden.

In dit getuigschrift moeten vermeld zijn:

a) voor alle koppelingen, de maximale toegelaten massa van de aanhangwagen(s);

b) bovendien, voor de opleggerkoppelingen en de kogeldraaikransen van de aanhangwagens, de maximale toegelaten massa onder die organen.

3° De goedkeuring wordt verleend met inachtneming van de door de constructeur verstrekte aanwijzingen en van de door de Minister van Verkeerswezen of zijn gemachtigde bepaalde veiligheids- en stevigheidscriteria.

4° De goedkeuring wordt door de bevoegde Brusselse instantie schriftelijk betekend. Die goedkeuring bindt de verantwoordelijkheid van de Minister van Verkeerswezen of zijn gemachtigde niet en vermindert in genedele die van de aanvrager.

5° De aanvrager draagt de kosten van goedkeuring, waarvoor door de Brusselse minister een prijstabel wordt opgemaakt.

§6 Vlaams Gewest. Goedkeuring.

1° De aanvraag om goedkeuring van een koppeling of van een draaikrans dient door de constructeur van die verbindingen schriftelijk ingediend te worden bij de goedkeuringsinstantie, onderscheiden van de in artikel 3 voorgeschreven aanvraag om goedkeuring van het type van chassis of zelfdragend voertuig.

2° De aanvraag moet vergezeld gaan van een getuigschrift van de constructeur alsmede van de door de bevoegde Vlaamse instantie met het oog op de goedkeuring gevorderde bescheiden.

In dit getuigschrift moeten vermeld zijn:

a) voor alle koppelingen, de maximale toegelaten massa van de aanhangwagen(s);

b) bovendien, voor de opleggerkoppelingen en de kogeldraaikransen van de aanhangwagens, de maximale toegelaten massa onder die organen.

3° De goedkeuring wordt verleend met inachtneming van de door de constructeur verstrekte aanwijzingen en van de door de Minister van Verkeerswezen bepaalde veiligheids- en stevigheidscriteria.

4° De goedkeuring wordt door de bevoegde Vlaamse instantie schriftelijk betekend. Die goedkeuring bindt de verantwoordelijkheid van de Minister van Verkeerswezen of zijn gemachtigde niet en vermindert in genedele die van de aanvrager.

5° De aanvrager draagt de kosten van goedkeuring, waarvoor door de Vlaamse minister een prijstabel wordt opgemaakt.

§6 Waals Gewest. Goedkeuring.

1° De aanvraag om goedkeuring van een koppeling of van een draaikrans dient door de constructeur van die verbindingen schriftelijk ingediend te worden bij het Operationeel Directoraat-generaal Mobiliteit en Waterwegen van de Waalse Overheidsdienst, onderscheiden van de in artikel 3 voorgeschreven aanvraag om goedkeuring van het type van chassis of zelfdragend voertuig.

2° De aanvraag moet vergezeld gaan van een getuigschrift van de constructeur alsmede van de door de Waalse bevoegde instantie met het oog op de goedkeuring gevorderde bescheiden.

In dit getuigschrift moeten vermeld zijn:

a) voor alle koppelingen, de maximale toegelaten massa van de aanhangwagen(s);

b) bovendien, voor de opleggerkoppelingen en de kogeldraaikransen van de aanhangwagens, de maximale toegelaten massa onder die organen.

3° De goedkeuring wordt verleend met inachtneming van de door de constructeur verstrekte aanwijzingen en van de door de Minister van Verkeerswezen bepaalde veiligheids- en stevigheidscriteria.

4° De goedkeuring wordt door de Waalse bevoegde instantie schriftelijk betekend. Die goedkeuring bindt de verantwoordelijkheid van de Minister van Verkeerswezen of zijn gemachtigde niet en vermindert in genedele die van de aanvrager.

5° De aanvrager draagt de kosten van goedkeuring, waarvoor door de Waalse Minister een prijstabel wordt opgemaakt.

§7. Identificatie..

Op een metalen plaat die, op de koppeling of draaikrans gelast of geklonken moet worden, moet de constructeur van de koppeling of van de draaikrans met onuitwisbare tekens het merk en het type van de koppeling of van de draaikrans vermelden.

Dit plaatje is evenwel niet vereist voor de bolkoppeling wanneer het merk en het type in onuitwisbare letters en cijfers in de kop van de bolkoppeling is ingestampt of gegoten. Een markering in de handgreep is ook toegestaan, op voorwaarde dat de handgreep niet demonteerbaar is van het huis van de bolkoppeling.

§8. Sleepinrichtingen..

Elke auto met een maximale toegelaten massa van meer dan 2 500 kg moet aan de voorzijde voorzien zijn van een inrichting waarmee de kracht van het trekkend voertuig rechtstreeks op de langsliggers van het chassis of op hetgeen deze vervangt kan worden overgebracht.

1° De voertuigen die voor 1 oktober 1971 in dienst werden gesteld en die niet kunnen voldoen aan de voorschriften van § 1 tot 8, moeten voldoen aan de bepalingen van § 1, 1°, 3°, 4°. 5°, 7°, 8°, § 2, 2°, 4°, 5°, § 3, 1°, § 8.

2° De voertuigen voor traag vervoer en het materieel van speciale constructie, die niet aan alle voorschriften van de § 1 tot 8 kunnen voldoen, moeten voldoen aan de bepalingen van § 1, 1°, 3°, 4°, 5°, 7°, 8°, § 2, § 3, § 4, § 8.

Artikel 55. Bescherming aan de achterzijde en zijdelingse bescherming

§1. Elk voertuig moet zo gebouwd en/of uitgerust worden dat het achteraan bij een aanrijding over de hele breedte bescherming biedt tegen het klemrijden van voertuigen van de categorieën M1 en N1.

Een beschermingsinrichting aan de achterzijde, hierna te noemen ? inrichting ?, bestaat in de regel uit een dwarsligger en verbindingstukken met de langsliggers of met wat deze vervangt.

De inrichting wordt zo dicht mogelijk bij de achterzijde van het voertuig aangebracht. Wanneer het voertuig onbelast is, moet de onderzijde van de inrichting zich op minder dan 55 cm van de grond bevinden.

Wat de voertuigen N2, N3, O3 en O4 betreft, mag de inrichting nergens breder zijn dan de achterste as, gemeten aan de uiterste

punten van de wielen, de zwelling van de luchtbanden in de omgeving van hun raakpunt aan de grond niet meegerekend, en mag aan weerszijden niet meer dan 10 cm smaller zijn. Indien er meerdere achterste assen zijn, wordt de breedte van de breedste as in aanmerking genomen.

Wat de voertuigen M1, M2, M3, N1, O1 en O2 betreft, mag de hoogte onder de achterzijde van het onbelaste voertuig niet meer dan 55 cm bedragen over een breedte, die aan iedere zijde niet meer dan 10 cm smaller is dan de breedte van de achteras (zonder rekening te houden met de uitbolling van de banden boven de grond). Indien er verscheidene achterassen zijn moet de breedste as in aanmerking worden genomen. Aan dit voorschrift moet ten minste worden voldaan over een denkbeeldige lijn op maximaal 45 cm afstand van het achteruiteinde van het voertuig. Indien de desbetreffende voertuigen niet voldoen aan deze voorschriften, dienen ze te voldoen aan de voorschriften zoals bepaald in het vierde lid van § 1 van artikel 55.

De hoogte van het profiel van de dwarsligger bedraagt ten minste 10 cm. De uiteinden van de dwarsligger mogen niet naar achteren gebogen zijn en geen snijdende kanten naar buiten vertonen.

De inrichting mag ook zo ontworpen worden dat haar positie aan de achterzijde van het voertuig gewijzigd kan worden. In dat geval moet een grendeling ervoor zorgen dat in gebruikstoestand, de positie niet ongewild gewijzigd kan worden. De positie van de inrichting moet kunnen gewijzigd worden door de uitoefening van een kracht van minder dan 40 daN.

De inrichting biedt voldoende weerstand aan de krachten die parallel uitgeoefend worden op de overlangse as van het voertuig en moet in gebruikstoestand bevestigd worden aan de langsliggers daarvoor in de plaats aanwezige constructiegedeelte of met wat deze vervangt. Tijdens en na uitoefening van deze krachten mag de horizontale afstand tussen het achterste gedeelte van de inrichting en de uiterste achterzijde van het voertuig ten hoogste 40 cm bedragen. Wanneer het voertuig onbelast is wordt deze afstand gemeten zonder rekening te houden met het gedeelte van het voertuig dat zich op meer dan 2 m van de grond bevindt.

Op voertuigen uitgerust met een hefplatform mag de installatie van de inrichting onderbroken worden voor de bediening van het hefplatform. In dat geval mag de laterale afstand tussen de bevestigingselementen van de inrichting en de elementen van het platform die de onderbreking nodig maken, de 2,5 cm niet overschrijden. De individuele elementen van de inrichting moeten in elk geval een actieve oppervlakte van ten minste 350 cm² hebben.

De volgende voertuigtypes mogen afwijken van de bovenvermelde bepalingen : trekkers voor opleggers, mallejans en andere soortgelijke aanhangwagens bestemd voor het vervoer van boomstammen of andere lange voorwerpen, voertuigen waarbij de aanwezigheid van een beschermingsinrichting aan de achterzijde onverenigbaar is met hun gebruiksdoel.

§2. Met ingang van 11 september 2007 moeten de voorschriften van de Richtlijn 2006/20/EG van de Commissie van 17 februari 2006 tot wijziging van Richtlijn 70/220/EEG van de Raad betreffende brandstofreservoirs en beschermingsinrichtingen aan de achterzijde van motorvoertuigen en aanhangwagens daarvan, met het oog op de aanpassing aan de technische vooruitgang, nageleefd worden :

- voor de EG-typegoedkeuring of de nationale typegoedkeuring van een voertuigtype;
- voor de EG-typegoedkeuring of de nationale typegoedkeuring van een beschermingsinrichting aan de achterzijde als technische eenheid.

Het nummer van de richtlijn waarnaar verwezen bevat een fout. Dit dient gelezen te worden als "70/221/EEG".

§3. Met ingang van 11 maart 2010 moeten de voorschriften van de voormelde Richtlijn 2006/20/EG nageleefd worden op het gebied van :

- de registratie, de verkoop of het in het verkeer brengen van nieuwe voertuigen,
- de verkoop of het in het verkeer brengen van een beschermingsinrichting aan de achterzijde als technische eenheid.

§4. Zijdellingse bescherming.

De zijanten van het voertuig mogen geen holten vertonen waarvan de lengte 200 cm overschrijdt, de diepte 30 cm en de vrije hoogte gemeten van op de grond 130 cm.

Deze bepaling geldt slechts voor de voertuigen tot het verkeer toegelaten met ingang van 1 oktober 1971.

§5. De voorschriften van de richtlijn 89/297/EEG van de Raad van de Europese Gemeenschappen van 13 april 1989 inzake de onderlinge aanpassing van de wetgevingen van de Lid-Staten betreffende de zijdelingse afscherming bij bepaalde motorvoertuigen en aanhangwagens daarvan, toegepast volgens de modaliteiten vastgesteld in artikelen 3 en 3bis zijn bindend voor alle voertuigen waarvoor de aanvraag om goedkeuring vanaf 1 januari 1992 wordt ingediend.

§6. De voorschriften van § 5 zijn bindend voor al de voertuigen in dienst gesteld vanaf 1 januari 1994.

Artikel 56. Inrichting ter beveiliging tegen het gebruik van auto's door onbevoegden (anti-diefstal)

§1. De personenauto's, auto's voor dubbel gebruik, minibussen en voertuigen gebruikt voor goederenvervoer, waarvan de maximale toegelaten massa niet hoger is dan 3,5 t. en waarvoor de aanvraag om goedkeuring vanaf 1 januari 1977 wordt ingediend moeten voorzien zijn van een inrichting ter beveiliging tegen het gebruik van die voertuigen door onbevoegden (anti-diefstal).

§2. De eisen waaraan deze inrichtingen moeten voldoen worden door Ons bepaald.

Hoofdstuk VII. Inrichting

Artikel 57. Bestuurdersruimte, bestuurderszitplaats, binnen- en buiteninrichting

§1. De bestuurder moet een vrij uitzicht hebben, zonder belemmering door enigerlei overtollig of niet-reglementair voorwerp of opschrift.

Alle voorzieningen dienen getroffen om te voorkomen dat de bestuurder zou gehinderd worden door de binnenverlichting van het voertuig.

§2. De personenruimte moet voldoende geventileerd kunnen worden.

Indien de motor zich geheel of gedeeltelijk in de personenruimte bevindt, moet deze van de binnenruimte hermetisch zijn afgesloten door niet-brandbare, isolerende wanden van deugdelijke constructie.

§3. Het vloer- of schutbordgedeelte, waar de pedalen en hefbomen doorheensteken of waaraan deze zijn bevestigd, moet zodanig zijn uitgevoerd, dat de goede werking of bediendbaarheid van deze pedalen en hefbomen niet kan worden belemmerd. De openingen voor het doorlaten der pedalen en hefbomen mogen niet groter zijn dan voor een goede werking noodzakelijk is en moeten zijn afgedicht wanneer deze pedalen of hefbomen zich in ruststand bevinden.

Vloer en schutbord moeten stevig zijn bevestigd en mogen geen onnodige openingen vertonen.

§4. Wanneer de bestuurdersruimte door een beschot van het overige koetswerk gescheiden wordt, dient de bestuurder zowel links als rechts over een toegankelijke nooduitgang van ten minste 40 x 40 cm te beschikken. Eén hiervan mag door een gelijkwaardige nooduitgang hetzij in het dak, hetzij in de achterwand vervangen worden.

Het besturen van het voertuig moet zonder belangrijke lichaamsverplaatsing kunnen geschieden. De zitplaats van de bestuurder moet stevig zijn bevestigd en zo zijn aangebracht dat zij slechts kan verschuiven door middel van een hiervoor bestemde inrichting. De zitplaats moet, van aan het voorvlak van de rugleuning tot aan de voorkant van de zitting ten minste 35 cm diep zijn.

De plaatsruimte voor de bestuurder moet ten minste 55 cm breed zijn, waarbij ten minste 27,5 cm aan weerszijden van het middenpunt van het stuurwiel moet gelegen zijn.

Voor ten minste een van de standen van de bestuurderszitplaats moet de kleinste afstand tussen het meest naar achteren gelegen punt van het stuurwiel en de rugleuning van die zitplaats, horizontaal gemeten, ten minste 35 cm bedragen. De bestuurderszetel met een gewicht van 75 kg belast zijnde moet de verticale afstand tussen het laagst gelegen punt van het stuurwiel en de zitting van die zetel ten minste 16 cm bedragen.

§5. De plaatsruimte voor elke naast de bestuurder gezeten persoon moet ten minste 43 cm breed zijn bij autobussen en autocars, en ten minste 40 cm in al de andere voertuigen. Deze ruimte wordt gemeten vanaf de begrenzing van minimumplaatsruimte van de bestuurder of vanaf de ongunstigste stand van de versnellingshefboom of van de handremhefboom, met dien verstande dat de ongunstigste waarde maatgevend is.

De hierboven bedoelde plaatsruimten worden gemeten op de zitting ter plaatse van de rugleuning. Voor andere voertuigen dan personenauto's, auto's voor dubbel gebruik en minibussen moeten die afmetingen tot een hoogte van ten minste 65 cm vertikaal daarboven aanwezig zijn.

De eisen waaraan de sterkte van de zitplaatsen en van hun bevestiging moeten voldoen, worden door Ons bepaald.

§6. Bij autobussen en autocars mogen naast de bestuurder zitplaatsen zijn voorzien voor zover de rugleuning ervan zich niet voor die van de bestuurder bevindt.

Wanneer de hoogste toegelaten massa van die voertuigen meer dan 5.000 kg bedraagt, moeten zij van een afzonderlijke, in hoogte en langsrichting afstelbare bestuurderszitplaats zijn voorzien.

§7. Binneninrichting.

Inzake binneninrichting dienen de voertuigen aan de volgende eisen te voldoen:

1° De voertuigonderdelen waaraan de inzittenden zich kunnen stoten als zij bij het onvoorziene vertragen of stoppen vooruit vliegen, mogen geen gevaarlijke uitstekende delen noch scherpe punten vertonen, die het gevaar of de graad voorverwondingen van de inzittenden kunnen vergroten.

2° De inrichting voor het openen van het dak moet zodanig opgevat en uitgevoerd zijn dat verhinderd wordt dat een onvoorziene werking zich voordoet, zoals onder meer bij een ongeval.

3° De deuren van de kasten en van de huishoudapparaten mogen niet onverwachts opengaan door de beweging van het rijdend voertuig, zelfs niet brutaal remmen.

4° De voorschriften van de Richtlijn 78/932/EEG van de Raad van de Europese gemeenschappen van 16 oktober 1978 inzake de onderlinge aanpassing van de wetgevingen der Lidstaten betreffende hoofdsteunen van zitplaatsen van motorvoertuigen, of van het Reglement 25 van de Economische Commissie voor Europa van Genève en de op 11 augustus 1981 van kracht geworden reeks amendementen 01 op gezegd Reglement inzake de goedkeuring van de al of niet in de zetels ingebouwde hoofdsteunen, zijn bindend voor alle voertuigen waarvoor de aanvraag om goedkeuring vanaf 1 januari 1986 wordt ingediend.

5° De bijlagen van richtlijn 74/408/EEG van de Raad van de Europees Gemeenschappen van 29 juli 1974 betreffende de binneninrichting van motorvoertuigen (weerstand van zetels en hun bevestiging) omgezet in Belgisch recht door het koninklijk besluit van 3 december 1976 betreffende de goedkeuring per type motorvoertuig aangaande de zetels en hun bevestiging, gewijzigd door richtlijn 96/37/EG van de Commissie van 17 juni 1996 omgezet in Belgisch recht door voornoemd koninklijk besluit van 26 februari 1981, gewijzigd bij het koninklijk besluit van 7 oktober 1996, zijn van toepassing op voertuigen die voor het eerst ingeschreven of in verkeer gesteld worden vanaf 31 maart 2003.

§8. Buiteninrichting.

Inzake buiteninrichtingen moeten de voertuigen aan de volgende eisen beantwoorden:

1° Het carrosseriegedeelte voor de voorruit mag naar voren gericht geen uit technische oogpunt niet onmisbaar noodzakelijke of bijkomstige elementen, noch sierstukken dragen:

a) die puntig of snijdend zijn;

b) die een scherpe hoek of een gevaarlijke snede vormen en die bij een ongeval het gevaar voor lichamelijke verwondingen voor de andere weggebruikers merkbaar vergroten.

2° De zij- en achterkanten mogen geen van technisch standpunt niet onmisbare onderdelen noch puntige of snijdende sierstukken dragen.

§9. De bepalingen van de §§ 7 en 8 zijn slechts van toepassing op de voertuigen tot het verkeer toegelaten met ingang van 1 oktober 1971.

§10. Kantelbeveiligingsinrichtingen op landbouwtrekkers.

1° De voorschriften van de richtlijn 79/622/EEG van de Raad van de Europese Gemeenschappen van 25 juni 1979 en deze van de richtlijn 82/953/EEG van de Commissie van de Europese Gemeenschappen van 15 december 1982 houdende aanpassing aan de vooruitgang van de techniek van richtlijn 79/622/EEG van de Raad inzake de onderlinge aanpassing van de wetgevingen van de Lid-Staten betreffende kantelbeveiligingsinrichtingen op landbouw- of bosbouwtrekkers op wielen (statistische proeven), toegepast volgens de modaliteiten vastgelegd in de artikelen 3 en 3bis, kunnen toepasselijk worden verklaard op verzoek van de constructeur.

2° (**Brussels Hoofdstedelijk Gewest & Vlaams Gewest**) Het in artikel 3bis, § 3 gevraagde bewijs zal bestaan uit een proefnemingsverslag afgeleverd hetzij door de Vereniging van Belgische Industrielen v.z.w., A. Drouartlaan 27-29, 1160 Brussel, hetzij door de goedkeuringsinstantie.

2° (**Waals Gewest**) Het in artikel 3bis, § 3 gevraagde bewijs zal bestaan uit een proefnemingsverslag afgeleverd hetzij door de Vereniging van Belgische Industrielen v.z.w., A. Drouartlaan 27-29, 1160 Brussel, hetzij door het Operationeel Directoraat-generaal Mobiliteit en Waterwegen van de Waalse Overheidsdienst.

3° Vanaf 1 juli 1988 zijn de voorschriften van 1° bindend voor al de voertuigen waarvoor de aanvraag om goedkeuring vanaf die datum wordt ingediend.

4° Vanaf 1 juli 1989 zijn de voorschriften van 1° bindend voor al de voertuigen die vanaf die datum voor de eerste maal in nieuwe staat in dienst gesteld worden.

Artikel 58. Voorruit en andere doorzichtige panelen

1. Voorruit.

1.1. De voorruit of -ruiten van de auto's moeten bestaan uit gelaagd of gehard duurzaam en doorzichtig glas, waarbij de doorzichtigheid gelijk moet zijn aan weerszijden van de beglazing, en dat bij breuk niet in scherpe scherven uiteenvalt.

1.2. Vanaf 1 juli 1981 moeten de voorruit, bestemd voor auto's waarvan de goedkeuringsaanvraag vanaf die datum wordt ingediend, goedgekeurd worden overeenkomstig de voorschriften vervat in de bijlage 10 aan dit besluit.

1.3. Daarenboven zullen, tussen 1 juli 1981 en 1 juli 1986, de auto's geleidelijk aan moeten uitgerust worden met een goedgekeurde voorruit in gelaagd glas, volgens onderstaand tijdschema:

- vanaf 1 juli 1981, alle personenauto's en auto's voor dubbel gebruik waarvoor de aanvraag om goedkeuring vanaf deze datum wordt ingediend en waarvan de cilinderinhoud groter is dan 1600 cc;
- vanaf 1 juli 1983, alle personenauto's en auto's voor dubbel gebruik waarvoor de aanvraag om goedkeuring vanaf deze datum wordt ingediend en waarvan de cilinderinhoud groter is dan 1200 cc;
- vanaf 1 juli 1985, alle personenauto's, auto's voor dubbel gebruik, minibussen, autobussen, autocars en vrachtauto's waarvoor de aanvraag om goedkeuring vanaf deze datum wordt ingediend;
- vanaf 1 juli 1986, alle nieuwe voertuigen ingeschreven vanaf deze datum, met uitzondering van de voertuigen bedoeld in artikel 1, punt 11, van dit besluit.

2. Andere doorzichtige panelen.

2.1. Met andere doorzichtige panelen worden de panelen bedoeld die bestemd zijn om, naargelang het geval, de zichtbaarheid of de lichtdoorlaatbaarheid te waarborgen van een plaats naar een ander wanneer deze gescheiden worden door een wand. Bedoelde panelen kunnen:

- zij, achter- of dakpanelen van auto's zijn;
- voor, zij-, achter-, of dakpanelen van aanhangwagens zijn;
- scheidingspanelen in de binnenruimte van auto's of hun aanhangwagens zijn.

2.2. De doorzichtigheid van de doorzichtige panelen moet gelijk zijn aan weerszijden van het paneel.

Bij voertuigen van categorie M1, worden op de voorruit en de voorste zijruiten geen zelfklevende filmen of niet originele bedekkingen aangebracht. Deze bepaling geldt eveneens voor de achterraut indien het voertuig niet voorzien is van een buitenspiegel langs de tegenoverliggende kant van de bestuurder.

2.3. Zij moeten bestaan uit duurzaam materiaal dat bij breuk niet in scherpe scherven uiteenvalt.

2.4. De glazen panelen moeten uitgevoerd worden in gelaagd of gehard glas.

2.5. Vanaf 1 juli 1982 moeten de in punt 2.4. van dit besluit bedoelde panelen, bestemd voor de auto's en hun aanhangwagens waarvan de goedkeuringsaanvraag ingediend wordt vanaf die datum, goedgekeurd zijn overeenkomstig de voorschriften vervat in bijlage 10 aan dit besluit

3. De voor het vervoer van personen gebezigde auto's moeten in elke zijwand voorzien zijn van ruiten of doorzichtige panelen, waarvan de gemiddelde totale lengte tenminste 65 %, moet bedragen van de gemiddelde lengte van de reizigersruimte. Deze ruiten of doorzichtige panelen moeten behoorlijk over de ganse lengte van deze ruimte verdeeld zijn en een rationele hoogte hebben.

4.

4.1. De bepalingen van de punten 2.2., 2.5., 3., gelden echter niet voor celvoertuigen en voertuigen van de ordetroepen.

4.2. Het bepaalde in punt 2.2., geldt niet voor ziekenauto's en voor vervoer van fondsen en waarden.

4.3. De voorschriften van punten 1, 2.5 en 3 gelden niet voor ruiten in kogelvrij glas en die behoeden voor aanvallen.

Op behoorlijk gerechtvaardigd verzoek van de constructeur of verbouwer van het voertuig, wordt de goedkeuring echter vervangen door een attest, uitgereikt door de Minister van Verkeerswezen of diens gemachtigde. Dit attest moet zich steeds aan boord van het voertuig bevinden.

Voor wat betreft het Brussels Hoofdstedelijk Gewest, worden de woorden "Minister van Verkeerswezen of diens gemachtigde" vervangen door de woorden "bevoegde Brusselse instantie".

Voor wat betreft het Vlaams Gewest, worden de woorden "Minister van Verkeerswezen of diens gemachtigde" vervangen door de woorden "bevoegde Vlaamse instantie".

Voor wat betreft het Waals Gewest, worden de woorden "de Minister van Verkeerswezen of zijn gemachtigde" vervangen door de woorden "de Waalse bevoegde instantie".

5. Goedkeuringsprocedure.

5.1. (Brussels Hoofdstedelijk Gewest & Vlaams Gewest) De aanvragen om goedkeuring moeten in 3 exemplaren ingediend worden bij de goedkeuringsinstantie.

5.1. (Waals Gewest) De aanvragen om goedkeuring moeten in 3 exemplaren ingediend worden bij het Operationeel Directoraat-generaal Mobiliteit en Waterwegen van de Waalse Overheidsdienst.

5.2. Het laboratorium erkend voor het verrichten van de proeven is het Nationaal Glasinstituut, Boulevard Defontaine 10, 6000 Charleroi.

5.3. Op de goedgekeurde beglazingen moet een goedkeuringsmerk worden aangebracht, dat bestaat uit:

- een cirkel met daarbinnen de letter "B" of het symbool "Ex" waarbij x het codenummer voorstelt van een der landen toegetreden tot het Akkoord van 1958 van de Economische Commissie voor Europa van de Verenigde Naties betreffende het aanvaarden van eenvormige goedkeuringsvoorwaarden en de wederzijdse erkenning van de goedkeuring van uitrustingen en delen van motorvoertuigen;
- het goedkeuringsnummer, geplaatst rechts van of onder de cirkel;
- een bijkomend symbool voor de voorruit en geplaatst boven of links van de cirkel.

Dit symbool is:

- I. voor de ruiten in gehard glas;
- II. voor de ruiten in gewoon gelaagd glas;
- III. voor de ruiten in behandeld gelaagd glas.

6. De Minister van Verkeerswezen of zijn gemachtigde is gemachtigd bilaterale overeenkomsten voor wederzijdse erkenning van de goedkeuring van veiligheidsbeglazing tot stand te brengen met landen, die reglementering hebben welke gelijkwaardig zijn met de in artikel vervatte reglementering.

Voor wat betreft het Brussels Hoofdstedelijk Gewest, worden de woorden "Minister van Verkeerswezen of zijn gemachtigde" vervangen door de woorden "bevoegde Brusselse instantie".

Voor wat betreft het Vlaams Gewest, worden de woorden "Minister van Verkeerswezen of zijn gemachtigde" vervangen door de woorden "bevoegde Vlaamse instantie".

Voor wat betreft het Waals Gewest, worden de woorden "de Minister van Verkeerswezen of zijn gevolmachtigde" vervangen door de woorden "de Waalse bevoegde instantie".

Artikel 59. In- en uitgangen van de auto's

1. Deuren
2. Bijzondere voorschriften toepasselijk op de in- en uitgangen van de autobussen en de autocars
3. Bijzondere voorschriften toepasselijk op de kampeerauto's

1. Deuren.

1.1. Deuren in de zijwanden van de auto's.

Wanneer de deuren in de zijwanden eendelige draaideuren zijn die om een verticale of nagenoeg verticale as draaien, moeten de deuren met scharnieren naar voren zijn.

Deze bepaling is niet van toepassing op de voertuigen voor traag vervoer.

1.2. Voorschriften van toepassing op de voertuigen van categorie M1.

1.2.1. Voorschriften van de richtlijn 70/387/EEG.

1.2.1.1. De voorschriften van de richtlijn 70/387/EEG van de Raad van de Europese Gemeenschappen van 27 juli 1970 inzake de onderlinge aanpassing van de wetgevingen van de Lidstaten betreffende deuren van motorvoertuigen en aanhangwagens daarvan, toegepast volgens de modaliteiten vastgelegd in artikelen 3 en 3bis, mogen, op aanvraag van de constructeur, toegepast worden.

1.2.1.2. (Brussels Hoofdstedelijk Gewest & Vlaams Gewest) Het in § 3 van artikel 3bis gevraagde bewijs zal bestaan uit een proefnemingsverslag afgeleverd hetzij door het Hoger Instituut voor Verkeersveiligheid v.z.w., Haachtsesteenweg 1405, 1130 Brussel, hetzij door de goedkeuringsinstantie.

1.2.1.2. (Waals Gewest) Het in § 3 van artikel 3bis gevraagde bewijs zal bestaan uit een proefnemingsverslag afgeleverd hetzij door het Hoger Instituut voor Verkeersveiligheid v.z.w., Haachtsesteenweg 1405, 1130 Brussel, hetzij door het Operationeel Directoraat-generaal Mobiliteit en Waterwegen van de Waalse Overheidsdienst.

1.2.2. Voorschriften van het Reglement nr. 11 ECE.

1.2.2.1. De voorschriften van het Reglement nr. 11 van de Economische Commissie voor Europa van Geneve, en zijn reeksen amendementen 01 en 02, respectievelijk van kracht geworden op 6 mei 1974 en 15 maart 1981 houdende eenvormige voorschriften inzake de goedkeuring van voertuigen betreffende de weerstand van de sloten en scharnieren van de deuren, toegepast volgens de modaliteiten vastgelegd in artikel 3ter, mogen, op aanvraag van de constructeur, toegepast worden.

1.2.2.2. (Brussels Hoofdstedelijk Gewest & Vlaams Gewest) Het in § 3 van artikel 3ter gevraagde bewijs zal bestaan uit een proefnemingsverslag afgeleverd hetzij door het Hoger Instituut voor Verkeersveiligheid v.z.w., Haachtsesteenweg 1405, 1130 Brussel, hetzij door de goedkeuringsinstantie.

1.2.2.2. (Waals Gewest) Het in § 3 van artikel 3ter gevraagde bewijs zal bestaan uit een proefnemingsverslag afgeleverd hetzij door het Hoger Instituut voor Verkeersveiligheid v.z.w., Haachtsesteenweg 1405, 1130 Brussel, hetzij door het Operationeel Directoraat-generaal Mobiliteit en Waterwegen van de Waalse Overheidsdienst.

2. Bijzondere voorschriften toepasselijk op de in- en uitgangen van de autobussen en de autocars in gebruik genomen in nieuwe staat voor 1 juni 1987 evenals van de autobussen en de autocars in gebruik genomen in nieuwe staat vanaf 1 juni 1987 en waarvan het aantal plaatsen bestuurder niet inbegrepen, minder bedraagt dan 17.

2.1. Bedrijfsdeuren in de autobussen en autocars.

De autobussen met een maximale toegelaten massa van meer dan 5.000 kg moeten voorzien zijn van ten minste twee bedrijfsdeuren. Een van deze deuren moet in de rechter zijwand zijn gelegen.

De andere voertuigen mogen met één enkele bedrijfsdeur uitgerust zijn. Bij de voertuigen met een maximale toegelaten massa van meer dan 5 000 kg moet deze deur zich in de rechter zijwand bevinden.

In de linker zijwand mag geen enkele bedrijfsdeur zijn aangebracht.

De bedrijfsdeuren moeten een vrije doorgang laten van ten minste:

- 1.000 mm hoog en 500 mm breed bij de voertuigen waarvan de maximale toegelaten massa niet meer bedraagt dan 2.500 kg;
- 1.300 mm hoog en 550 mm breed bij de voertuigen waarvan de maximale toegelaten massa meer dan 2.500 kg doch niet meer dan 5 000 kg bedraagt;
- 1.600 mm hoog en 600 mm breed bij de voertuigen waarvan de maximale toegelaten massa meer dan 5.000 kg bedraagt.

Voor de bepaling van voormelde breedte van 600 mm wordt geen rekening gehouden met de deurkrukken, handgrepen of andere inrichtingen om het in- en uitstappen van de reizigers te vergemakkelijken, voor zover de vrije doorgang niet kleiner is dan 550 mm.

De deuren moeten zo opengaan dat de buitenkant niet naar de doorgang voor de reizigers gekeerd is.

Eendelige draaideuren in de zijwand, die om een verticale of nagenoeg verticale as draaien, zijn niet toegelaten bij de autobussen.

Bij de op afstand bediende deuren moet het mechanisme voor servobediening zodanig zijn uitgevoerd, dat de bestuurder elke deur afzonderlijk kan openen en sluiten of ontgrendelen. Deze deuren moeten bovendien voorzien zijn van een noodinrichting waarmee zij, in spoedgevallen, door de reizigers kunnen geopend worden.

Autobussen moeten voorzien zijn van deuren met servobediening.

Deze laatste mogen uitgerust zijn met twee bedieningen, waarvan de ene zich binnenin het voertuig bevindt dichtbij de deur die zij bedient en de andere erbuiten in een nis dichtbij de deur. De met de hand bediende deuren moeten uitgerust zijn met een sluiting die op eenvoudige wijze en ogenblikkelijk te bedienen is; deze inrichting moet het toelaten de deur langs buiten te sluiten en haar toch van binnenin te openen. Bij de deuren moeten handgrepen of andere inrichtingen om het in- en uitstappen van de reizigers te vergemakkelijken zijn aangebracht.

2.2. Door de bestuurder te gebruiken deuren in autobussen en autocars. Indien de bestuurder moeilijk zijn zitplaats kan bereiken

langs een bedrijfsdeur, moet hij beschikken over een deur voor toegang tot de bestuurdersruimte. De deur voor de bestuurder moet met handbediening zijn en een gemakkelijke toegang tot zijn zitplaats verlenen.

2.3. De deur van een autobus of autocar die alleen toegang verleent tot de zitplaatsen naast de bestuurder wordt niet als een bedrijfsdeur beschouwd. Zij dient nochtans te beantwoorden aan de bepalingen die gelden voor de zijdeuren van de auto's.

2.4. Nooduitgangen.

2.4.1. De autobussen en de autocars moeten uitgerust zijn met nooduitgangen die aan de volgende voorwaarden voldoen:

2.4.1.1. De nooduitgangen bestaan uit deuren, ramen of luiken. De bedrijfsdeuren en de deur voor de bestuurder worden, wanneer zij verplicht zijn, niet als nooduitgangen beschouwd.

Er moet ten minste één nooduitgang bestaan in de voertuigen waarvan de maximale toegelaten massa niet meer bedraagt dan 2 500 kg, ten minste twee in de voertuigen waarvan de maximale toegelaten massa meer dan 2 500 kg doch niet meer dan 5 000 kg bedraagt en, in de voertuigen waarvan de maximale toegelaten massa meer dan 5 000 kg bedraagt, ten minste drie of ten minste vier, naargelang het voertuig met twee of met een enkele bedrijfsdeur is uitgerust.

De nooduitgangen mogen zich niet in dezelfde wand als de bedrijfsdeuren bevinden. Bij voertuigen die van ten minste vier nooduitgangen moeten zijn voorzien, mag een van deze nooduitgangen zich evenwel in dezelfde wand als de bedrijfsdeuren bevinden.

Wanneer verscheidene nooduitgangen verplicht zijn, mogen deze niet alle in dezelfde wand zijn angebracht.

Elke nooduitgang moet binnen het voertuig duidelijk zijn gesignaleerd door een opschrift 'Nooduitgang' of door een van de pictogrammen waarvan het model in bijlage 11 van het algemeen reglement voor de arbeidsbescherming is vastgelegd.

2.4.1.2. De nooddeuren moeten gemakkelijk van binnenin en van buitenuit te openen zijn. Het is evenwel toegestaan dat de deur aan de buitenzijde met een sleutel kan worden afgesloten voor zover zij te allen tijde van binnenin zonder sleutel kan worden geopend. Het is eveneens toegestaan dat de afsluitinrichting aan de binnenzijde met een lichte, gemakkelijk te verbreken vastzetting verzegeld is.

2.4.1.3. De noodramen moeten hetzij uitgerust zijn met een inrichting voor het uitwerpen van de ruit, hetzij van binnenin en van buitenuit gemakkelijk en ogenblikkelijk te openen zijn, hetzij voorzien zijn van een inrichting om de ruit uit te slaan. In dit laatste geval mag de betrokken inrichting bestaan uit een in het voertuig, in de onmiddellijke nabijheid van elk noodraam aangebrachte hamer en moeten de ruiten gemakkelijk breekbaar zijn. Te dien einde mogen gelaagd glas of plasticstoffen niet in noodramen gebruikt worden.

2.4.1.4. De noodluiken in het dak moeten aangebracht zijn boven een zitplaats of andere steunen die het mogelijk maken deze luiken te bereiken. Het moeten uitwerp- of schuifluiken zijn. Klapluiken zijn niet toegestaan.

2.4.1.5. De nooduitgangen verwezenlijkt door middel van uitwerpbare ruiten of luiken moeten door de Minister van Verkeerswezen of zijn gevolmachtigde zijn goed bevonden.

Voor wat betreft het Brussels Hoofdstedelijk Gewest, worden de woorden "Minister van Verkeerswezen of zijn gevolmachtigde" vervangen door de woorden "bevoegde Brusselse instantie".

Voor wat betreft het Vlaams Gewest, worden de woorden "Minister van Verkeerswezen of zijn gevolmachtigde" vervangen door de woorden "bevoegde Vlaamse instantie".

Voor wat betreft het Waals Gewest, worden de woorden "de Minister van Verkeerswezen of zijn gevolmachtigde" vervangen door de woorden "de Waalse bevoegde instantie".

2.4.1.6. De minimumafmetingen van de nooduitgangen moeten 700 mm x 500 mm bedragen. Deze afmetingen mogen worden verminderd tot 600 mm x 400 mm voor de voertuigen waarvan de maximale toegelaten massa niet meer dan 2 500 kg bedraagt en tot 500 mm x 500 mm voor de noodluiken. In geen geval mogen de nooduitgangen door binnen- of buiteninrichtingen van het voertuig versperd worden.

3. Bijzondere voorschriften toepasselijk op de kampeerauto's.

3.1. De verblijfsruimte van een kampeerauto dient ten minste van een gemakkelijk bereikbare nooduitgang voorzien te zijn die zich niet in dezelfde wand als de bedrijfsdeuren bevindt. De minimumafmetingen van deze nooduitgang dienen 400 mm x 600 mm te zijn.

3.2. Indien er een gemakkelijke doorgang naar de bestuurdersruimte bestaat, mag een van de bestuurdersruimte voorziene uitgangen als nooduitgang beschouwd worden voor zover hij aan de voorschriften van punt 3.1. beantwoordt.

3.3. Indien de nooduitgang slechts door het breken van het glas kan geopend worden, dient een noodhamer in de onmiddellijke nabijheid van deze uitgang aan de wand bevestigd te zijn.

4. De bepalingen van dit artikel gelden niet voor de celwagens voor zover zij beantwoorden aan de speciale voorwaarden gesteld door de Minister van Justitie.

Artikel 60. Voorschriften toepasselijk op in- en uitgangen van autobussen en autocars in nieuwe staat in het verkeer gebracht vanaf 1 juni 1987 en waarvan het aantal plaatsen meer bedraagt dan 16, bestuurder niet inbegrepen

1. Algemene voorschriften
2. Deuren
3. Noodramen
4. Nooduitgangen in het dak
5. Toegang tot de nooddeuren
6. Uitgang slaapcabine chauffeur

1. Algemene voorschriften.

1.1. Wanneer de deuren in de zijwanden eendelige draaideuren zijn die om een verticale of nagenoeg verticale as draaien, moeten de deuren met scharnieren naar voren zijn.

1.2. Een autobus of autocar of een compartiment moet ten minste met het hierna genoemde aantal uitgangen uitgerust zijn:

Aantal plaatsen bestuurder niet inbegrepen	Aantal uitgangen
minder dan 9	2
9 tot en met 22	3
23 tot en met 38	4
meer dan 38	5

Onder uitgangen wordt verstaan een bedrijfsdeur, een nooddeur, een noodraam en de eventuele verbindingsweg tussen twee compartimenten. Van het aantal uitgangen moet zich tenminste een in de rechter zijwand ten opzichte van de rijrichting en een in de linkerzijwand of achterwand bevinden. De uitgangen moeten zo gelijk mogelijk over de lengte van de autobus, de autocar of van het compartiment worden verdeeld.

2. Deuren.

2.1. Aantal.

2.1.1. De autocars moeten uitgerust zijn met ten minste twee deuren, hetzij een bedrijfsdeur en een nooddeur, hetzij twee bedrijfsdeuren indien het aantal plaatsen minder bedraagt dan 63. Vanaf 63 plaatsen moeten de autocars uitgerust zijn met ten minste drie deuren, hetzij twee bedrijfsdeuren en een nooddeur, hetzij drie bedrijfsdeuren. Een dubbele bedrijfsdeur wordt aanzien als twee bedrijfsdeuren. Deze deuren moeten in de buitenwand van het voertuig worden aangebracht.

2.1.2. De autobussen moeten uitgerust zijn met ten minste twee deuren, hetzij een bedrijfsdeur en een nooddeur, hetzij twee bedrijfsdeuren indien het aantal plaatsen minder bedraagt dan 38. Vanaf 38 plaatsen moeten de autobussen uitgerust zijn met ten minste twee bedrijfsdeuren.

Vanaf 63 plaatsen moeten de autobussen uitgerust zijn met ten minste drie deuren, hetzij twee bedrijfsdeuren en een nooddeur, hetzij drie bedrijfsdeuren. Een dubbele bedrijfsdeur wordt aanzien als twee bedrijfsdeuren. Deze deuren moeten in de buitenwand van het voertuig worden aangebracht.

2.1.3. Een compartiment van negen plaatsen of meer moet uitgerust zijn met twee deuren, hetzij een bedrijfsdeur en een nooddeur, hetzij twee bedrijfsdeuren.

2.1.4. Een verbinding tussen twee compartimenten die voldoet aan de voorschriften over de gangen en de trappen wordt beschouwd als een bedrijfsdeur voor beide compartimenten.

2.2. Plaats.

2.2.1. Alle bedrijfsdeuren moeten steeds in de rechterwand van het voertuig worden aangebracht en een ervan moet zich volledig in de voorste helft van het voertuig bevinden.

Nochtans mag bij voertuigen met ten hoogste 22 plaatsen een bedrijfsdeur in de achterwand worden aangebracht voor zover aan punt 2.2.3. voldaan is.

2.2.2. Bij enkeldeksvoertuigen moet ten minste een deur in de voorste helft en ten minste een deur in de achterste helft van het voertuig zijn aangebracht zodanig dat de afstand tussen de verticale hartlijn van beide deuren, gemeten evenwijdig aan het mediaanlangsvlak van het voertuig, ten minste 40 cm bedraagt van de afstand tussen de voorzijde van de eerste zitplaats tot de achterzijde van de laatste zitplaats.

Deze afstand wordt op 25 cm gebracht voor dubbeldeksvoertuigen en voor het achterste compartiment van een geleed voertuig.

2.2.3. Voor gebruik door de bestuurder bestemde deuren.

Indien de bestuurder moeilijk zijn zitplaats kan bereiken vanuit het reizigerscompartiment, moet hij beschikken over een deur voor toegang tot de bestuurdersruimte. De deur voor de bestuurder moet met handbediening zijn en een gemakkelijke toegang tot zijn zitplaats verlenen.

Indien de deur van de bestuurder beantwoordt aan de voorschriften betreffende de nooddeuren, mag ze als dusdanig beschouwd worden.

2.2.4. De deur van een autocar die alleen toegang verleent tot de zitplaatsen naast de bestuurder wordt niet als een bedrijfsdeur beschouwd. Zij dient evenwel te beantwoorden aan de voorwaarden die gelden voor de zijdeuren van de auto's.

2.3. Afmetingen.

2.3.1. Een bedrijfsdeur moet ten minste een opening vrijgeven met een hoogte van 1.650 mm en een breedte van 600 mm.

Voor de bepaling van voormelde breedte van 600 mm wordt geen rekening gehouden met de deurkrukken, handgrepen of andere inrichtingen om het in- en uitstappen van de reizigers te vergemakkelijken, voor zover de vrije toegang niet kleiner is dan 550 mm.

2.3.2. Nooddeuren moeten ten minste een opening vrijgeven met een hoogte van 1.250 mm en een breedte van 550 mm.

2.4. Overige eisen.

2.4.1. De bedrijfsdeuren en de nooddeuren moeten tijdens het vervoer van personen bij stilstand of nagenoeg stilstand op snelle en eenvoudige wijze zowel van binnenin als van buitenuit kunnen worden geopend door middel van bij of aan deze deuren aangebrachte inrichtingen.

De nooddeuren moeten steeds bij een voertuig in beweging vergrendeld zijn. Deze vergrendeling dient automatisch te gebeuren wanneer het voertuig zich in beweging zet en dient eveneens automatisch uitgeschakeld te worden bij stilstand of nagenoeg stilstand van het voertuig.

Tevens dient het uitvallen van deze vergrendeling tijdens het rijden door een verklikkerlicht aan de bestuurder gesignaleerd te worden.

Dit voorschrift is niet van toepassing op de deur voorbehouden aan de bestuurder indien ze als nooddeur beschouwd wordt.

2.4.2. Bedrijfsdeuren en nooddeuren die door middel van over- of onderdruk worden bediend of vergrendeld moeten, ook bij afwezigheid van over- of onderdruk, geopend kunnen worden door middel van de in punt 2.4.1. voorgeschreven inrichtingen. Dit geldt ook voor de elektrisch bediende of gestuurde deuren bij het wegvallen van de spanning.

Na bediening van deze inrichting mag de deur niet weer vanzelf sluiten. Bij deze inrichting moet het opschrift "Bij nood, deur open" worden aangebracht alsmede, bij gebruik van een kraan, een pijl die de bedieningsrichting voor het openen van de deur aangeeft.

Bij de inrichting moet worden aangegeven hoe deze moet worden bediend voor het openen van de deur.

Alle opschriften moeten duidelijk leesbaar zijn voor de personen die zich zowel buiten als in het voertuig voor de deur bevinden.

2.4.3. De inrichtingen voor het openen van de bedrijfsdeuren en de nooddeuren aan de buitenzijde mogen zich bij onbeladen voertuig niet hoger dan 1.800 mm boven het wegdek bevinden.

2.4.4. De open stand van de nooddeur moet aan de bestuurder worden gesignaleerd door middel van een afzonderlijk verklikkerlicht, zelfs bij uitgeschakelde motor.

2.4.5. De bestuurder moet vanaf zijn zitplaats eventueel met behulp van optische middelen het in- en uitstappen van de reizigers kunnen waarnemen.

Indien door de plaats van de bedrijfsdeuren of de constructie van het voertuig niet aan dit voorschrift kan worden voldaan, moeten deze deuren door de bestuurder vanaf zijn zitplaats worden bediend of vrijgegeven en moet de open of gesloten stand ten minste op globale wijze door een optische inrichting aan de bestuurder kenbaar worden gemaakt.

2.4.6. De deuren moeten zo opengaan dat de buitenkant niet naar de doorgang voor de reizigers gekeerd is.

2.4.7. De nooddeuren moeten, ook wanneer zij zijn afgesloten, door middel van de normale bedieningsinrichting van binnenuit kunnen worden geopend.

2.4.8. De nooddeuren mogen niet als schuifdeuren zijn uitgevoerd.

2.4.9. Aan de binnenzijde van de bedrijfsdeuren mogen geen delen zijn bevestigd die bestemd zijn om de treden af te dekken wanneer de deur gesloten is.

2.4.10. De bedrijfsdeuren en de nooddeuren die niet rechtstreeks door de bestuurder kunnen worden gezien moeten van een inrichting zijn voorzien die de bestuurder waarschuwt wanneer de deur niet geheel gesloten is.

2.4.11. De automatische bedrijfsdeuren die niet rechtstreeks door de bestuurder kunnen worden gezien, moeten van een inrichting zijn voorzien die voorkomt dat reizigers, de tijdens het sluiten van deze bedrijfsdeuren in- of uitstappen, aan gevaar of verwondingen worden blootgesteld.

2.4.12. Bij of op de nooddeur moet zowel van binnen als van buiten duidelijk zichtbaar, hetzij het opschrift "Nooduitgang" zijn aangebracht in letters van ten minste 15 x 10 x 3 mm (hoogte x breedte x dikte), hetzij een van de pictogrammen waarvan het model in bijlage 11 van het algemeen reglement voor de arbeidsbescherming is vastgelegd.

3. Noodramen.

3.1. Afmetingen.

3.1.1. Elk noodraam, moet een opening vrijgeven met een oppervlakte van ten minste 4.000 cm waarin een rechthoek kan worden beschreven met zijden van 500 mm en 700 mm.

3.1.2. De hoogte van de onderzijde van een noodraam gemeten vanaf de vloer rechtstreeks onder het raam mag niet meer dan 1.000 mm en niet minder dan 500 mm bedragen.

Deze hoogte mag worden verminderd indien de opening van het noodraam uitgerust is met een bescherming tot een hoogte van ten minste 500 mm teneinde te voorkomen dat een reiziger uit het voertuig zou vallen.

De opening van het noodraam boven de bescherming mag hierbij niet minder bedragen dan de voorgeschreven opening.

3.2. Overige eisen.

3.2.1. De noodramen moeten hetzij uitgerust zijn met een inrichting voor het uitwerpen van de ruit, hetzij van binnenin en van buitenuit gemakkelijk en ogenblikkelijk te openen zijn, hetzij voorzien zijn van een inrichting om de ruit uit te slaan. In dit laatste geval mag de betrokken inrichting bestaan uit een in het voertuig, in de onmiddellijke nabijheid van elk noodraam aangebrachte hamer en moeten de ruiten gemakkelijk breekbaar zijn. Te dien einde mogen gelaagd glas of plasticstoffen niet in noodramen gebruikt worden.

3.2.2. Een noodraam mag niet binnenwaarts openen.

3.2.3. De nooduitgangen verwezenlijkt door middel van uitwerpbare ruiten of luiken moeten door de Minister van Verkeerswezen of zijn gevolmachtigde zijn goedgekeurd.

Voor wat betreft het Brussels Hoofdstedelijk Gewest, worden de woorden "Minister van Verkeerswezen of zijn gevolmachtigde" vervangen door de woorden "bevoegde Brusselse instantie".

Voor wat betreft het Vlaams Gewest, worden de woorden "Minister van Verkeerswezen of zijn gevolmachtigde" vervangen door de woorden "bevoegde Vlaamse instantie".

Voor wat betreft het Waals Gewest, worden de woorden "de Minister van Verkeerswezen of zijn gevolmachtigde" vervangen door de woorden "de Waalse bevoegde instantie".

3.2.4. Noodramen die van buitenuit kunnen worden afgesloten, moeten zodanig zijn uitgevoerd, dat ze altijd van binnenin met behulp van het bedieningsorgaan kunnen worden geopend.

Alle noodramen, die als klpraam zijn uitgevoerd moeten, indien ze moeilijk vanaf de bestuurderszitplaats waarneembaar zijn, van een inrichting voorzien zijn die de bestuurder waarschuwt wanneer het klpraam niet volledig gesloten is.

3.2.5. Bij elk noodraam moet aan de binnenzijde duidelijk zichtbaar vanuit de hoofddoorgang, hetzij het opschrift "Nooduitgang" zijn aangebracht in letters van ten minste 15 x 10 x 3 mm (hoogte x breedte x dikte), hetzij een van de pictogrammen waarvan het model in bijlage 11 van het algemeen reglement voor de arbeidsbescherming is vastgelegd. Bij de bedieningsinrichting moet op beknopte maar duidelijke wijze zijn aangegeven hoe het noodraam moet worden gebruikt. Dit opschrift moet zijn aangebracht in letters van ten minste 10 x 8 x 2 mm (hoogte x breedte x dikte).

3.2.6. Toegang.

Voor elk noodraam moet een vrije ruimte aanwezig zijn met een oppervlakte van ten minste 2.300 cm², een diepte van 500 mm en een breedte van 600 mm. Afrondingen in de hoeken met een straal van ten hoogste 250 mm zijn toegestaan.

4. Nooduitgangen in het dak.

4.1. Plaats en aantal.

4.1.1. Een autobus of een autocar of een compartiment moet ten minste zijn voorzien van het hiernagenoemde aantal nooduitgangen in het dak.

Aantal plaatsen bestuurder niet inbegrepen	Aantal nooduitgangen in het dak
9 tot en met 50	1
51 tot en met 90	2
meer dan 90	3

4.1.2. De nooduitgangen in het dak moeten op de volgende plaatsen zijn aangebracht.

Wanneer er een nooduitgang is, moet deze in het middelste deel van het dak gelegen zijn.

Wanneer er twee nooduitgangen zijn, moeten deze ten minste 2 m van elkaar zijn verwijderd.

Wanneer er drie nooduitgangen zijn, moeten de eerste en de derde opening ten minste 4 m van elkaar zijn verwijderd terwijl de onderlinge afstand tussen de nooduitgangen ten minste 750 mm moet bedragen.

4.2. Afmetingen.

Een nooduitgang in het dak moet een opening vrijgeven met een oppervlakte van ten minste 4.000 cm² waarin een rechthoek met zijden van 500 mm x 700 mm kan worden beschreven.

4.3. Overige eisen.

4.3.1. Ieder gebruikt merk en type nooduitgang moet door de Minister van Verkeerswezen of zijn gevolmachtigde worden goedgekeurd.

Voor wat betreft het Brussels Hoofdstedelijk Gewest, worden de woorden "Minister van Verkeerswezen of zijn gevolmachtigde" vervangen door de woorden "bevoegde Brusselse instantie".

Voor wat betreft het Vlaams Gewest, worden de woorden "Minister van Verkeerswezen of zijn gevolmachtigde" vervangen door de woorden "bevoegde Vlaamse instantie".

Voor wat betreft het Waals Gewest, worden de woorden "de Minister van Verkeerswezen of zijn gevolmachtigde" vervangen door de woorden "de Waalse bevoegde instantie".

4.3.2. De nooduitgang in het dak moet worden vrijgegeven door een luik dat naar buiten, wordt uitgeworpen of evenwijdig met het dak verschuift.

4.3.3. Onder elke nooduitgang moet zich ten minste een deel van de rugleuning van een zitplaats of een gelijkwaardige ondersteuning bevinden ten behoeve van de reizigers om het voertuig via de nooduitgang te kunnen verlaten. Rondom de nooduitgangen in het dak moet voldoende ruimte aanwezig zijn om staande op het dak het luik te kunnen openen.

4.3.4. De nooduitgangen in het dak moeten op een snelle en eenvoudige manier te openen zijn zowel van binnenin als van buitenuit. Ze moeten ook wanneer ze zijn afgesloten van binnenin te openen zijn met de normale daarvoor bestemde organen. De krachten die hiertoe moeten uitgeoefend worden, mogen niet groter zijn dan 200 N.

4.3.5. Op of bij de nooduitgangen in het dak moeten zowel aan de binnen- als aan de buitenzijde van het voertuig duidelijk afstekend op de achtergrond de volgende opschriften zijn aangebracht:

4.3.5.1. hetzij "nooduitgang" in letters van ten minste 15 x 10 x 3 mm (hoogte x breedte x dikte), hetzij een van de pictogrammen waarvan het model in bijlage 11 van het algemeen reglement voor de arbeidsbescherming is vastgesteld;

4.3.5.2. een beknopte doch duidelijke aawijzing hoe het luik moet worden bediend. Dit opschrift moet zijn aangebracht in letters van ten minste 10 x 8 x 2 mm (hoogte x breedte x dikte).

5. Toegang tot de nooddeuren.

Vanaf de gang moet er een vrije doorgang naar de nooddeur zijn waarvan de doorsnede loodrecht op de richting van de doorgang ten minste de vorm en de afmetingen heeft van één van de twee figuren van bijlage 12. Doorsneden die tussen deze figuren liggen, zijn eveneens toe gestaan.

In het denkbeeldig verticaal vlak van de deuropening mag de hoogte van de doorsnede verminderd worden met 15 mm. De doorgang moet dan met de deuropening samenvallen.

De richting van de doorgang moet overeenstemmen met de normale richting die een persoon die zich naar deuropening begeeft, neemt.

Zitbanken of delen van zitbanken die deze vrije doorgang belemmeren, moeten van een inrichting voorzien zijn die toelaat op een eenvoudige en gemakkelijke wijze, deze doorgang vrij te maken. Na bediening ervan moeten deze delen automatisch de minimum doorgang vrijgeven.

Klapbare, draaibare of verschuifbare deuren zoals deuren, luiken of andere delen, die in gebruiksstand de vrije doorgang belemmeren zijn niet toegestaan, tenzij deze delen van een, inrichting zijn voorzien die de doorgang automatisch vrijgeeft.

6. Uitgang slaapcabine chauffeur.

De chauffeur moet zonder hulp van buitenuit in staat zijn zijn slaapcabine te verlaten langs twee uitgangen waarvan ten minste één rechtstreeks naar buiten uitgeeft.

Een eventuele uitgang naar het reizigerscompartiment mag zich niet in de vloer van dit laatste bevinden; de vereiste uitgang naar buiten moet ten minste de afmetingen 400 mm x 550 mm hebben. De overige uitgangen hebben de minimum afmetingen van 400 mm x 500 mm.

Artikel 61. Treden voor in- en uitgangen van autobussen en autocars

De treden aan de bedrijfsdeuren van autobussen en autocars moeten aan de volgende voorwaarden voldoen:

1. Indien de vloer bij de deuren van het onbeladen voertuig meer dan 450 mm boven het wegdek gelegen is, moet een trede voorzien zijn op ten hoogste 450 mm boven het wegdek.

Wanneer de hoogte tussen deze trede en de vloer meer dan 300 mm bedraagt, moeten een of meer bijkomende treden zijn aangebracht; de hoogte van elk van deze bijkomende treden mag nooit meer dan 300 mm bedragen.

2. De diepte van elke trede, gemeten vanaf de projectie erop van de voorkant van de daaropvolgende trede of van de vloer, moet ten minste 200 mm bedragen.

Elke trede moet in de breedte overeenkomen met ten minste 360 mm van de vrije doorgang van de deur. Iedere uitsnijding in de vloer die niet noodzakelijk is voor de werking van de deur is verboden bij de treden.

3. Bij gesloten deuren moeten de treden van buiten af ontoegankelijk zijn. De uithollingen in de vloer mogen niet worden afgesloten door aan de deur bevestigde delen die een gevaar voor de reizigers kunnen betekenen.

Elke trede moet behoorlijk verlicht zijn, bekleed met een materiaal met een hoge adhesiecoëfficiënt en mag geen scherpe randen hebben.

4. Bijkomende voorschriften voor voertuigen in nieuwe staat in gebruik genomen vanaf 1 juni 1987, en waarvan het aantal plaatsen meer dan 16 bedraagt, bestuurder niet inbegrepen.

4.1. De hoogte van een trede mag niet meer bedragen dan 300 mm en niet minder dan 100 mm.

4.2. Eventuele treden in de toegang naar de nooddeur moeten ten minste 300 mm breed zijn.

4.3. De treden moeten zo zijn aangelegd dat ze overeenstemmen met de meest waarschijnlijke richting waarin de persoon zich zal begeven om de gang te bereiken. De hoogste deurtrede moet symmetrisch gelegen zijn t.o.v. de verticale hartlijn van de gang.

Artikel 62. Vloer

De vloer van de autobussen en autocars moet aan volgende voorwaarden voldoen:

1. De vloer moet volkomen dicht zijn en bekleed met een materiaal met een hoge adhesiecoëfficiënt. Indien luiken in de vloer zijn aangebracht, moet het binnendringen van uitlaatgassen, stof, enz. op doelmatige wijze verhinderd worden.
2. De vloer mag geen hinderlijke uitstekende delen vertonen. De helling van de vloer van het onbeladen voertuig mag nergens meer bedragen dan 12,5% deze maximumwaarde wordt verminderd tot 6,5% op de ruimten voorbehouden voor rechtstaande reizigers.
3. Indien in de vloer van de gang treden zijn aangebracht, moeten deze een hoogte hebben van ten minste 80 mm en ten hoogste 200 mm en behoorlijk gesignaleerd zijn. Aan deze laatste eis mag onder andere worden voldaan door het aanbrengen van tekens van contrasterende kleur of door een aangepaste verlichting.

Wanneer er zitplaatsen op verhevenheden zijn ingericht, mag de vloer ervan niet meer dan 300 mm boven de aangrenzende vloer van het voertuig gelegen zijn.

Artikel 63. Gangen

1. De gangen van de autobussen en autocars moeten aan de volgende voorwaarden voldoen:

1.1. Tussen elke bedrijfsdeur en om het even welke ruimte tussen aan dezelfde kant van het voertuig gelegen zitplaatsen moet er een gang bestaan.

1.2. De vrije hoogte in de gang mag niet minder bedragen dan:

1.2.1. 1.500 mm bij voertuigen waarvan de maximale toegelaten massa meer dan 2.500 kg doch niet meer dan 5.000 kg bedraagt;

1.2.2. 1.650 mm bij voertuigen waarvan de maximale toegelaten massa meer dan 5.000 kg bedraagt. De hierboven voorgeschreven minimumwaarden bedragen respectievelijk 1.650 mm en 1.800 mm bij de autobussen.

De hierboven voorgeschreven minimumwaarden bedragen respectievelijk 1.650 mm en 1.800 mm bij de autobussen;

1.3. De vrije breedte van de gang mag niet minder bedragen dan 300 mm tot op de hoogte van 900 mm boven de vloer van het voertuig.

Boven deze hoogte moet de gang derwijze verbreden dat hij ten minste 500 mm breed is vanaf een hoogte van 1.150 mm boven de vloer.

De hiervoren voorgeschreven minimumwaarden worden met 50 mm verminderd bij voertuigen waarvan de maximale toegelaten massa niet meer dan 2.500 kg bedraagt.

1.4. Indien bij autocars de zitplaatsen aan weerszijden van de gang zijwaarts verstelbaar zijn, mogen de minimumwaarden voor de breedte met 80 mm worden verminderd, op voorwaarde dat iedere zetel voorzien is van een gemakkelijk te gebruiken bediening die een in de gang rechtstaande reiziger toelaat de zetel gemakkelijk in zijn normale stand terug te plaatsen.

1.5. De breedte moet worden gemeten tussen twee verticale rechten getrokken door de twee het dichtst bij elkaar gelegen punten aan weerszijden van de gang. Wat de hoogte betreft, mag voor de afronding tussen het dak en de wanden van het koetswerk van deze voorschriften worden afgeweken tot op een afstand van 500 mm van het verticaal gedeelte van het koetswerk.

1.6. De zetel ter hoogte van een bedrijfsdeur voor de vooras die de doorgang belemmert, moet regelbaar of wegklapbaar zijn. De zetel mag vergrendeld zijn in zijn gebruiksstand; in dit geval moet hij voorzien zijn van een inrichting die toelaat de doorgang op een eenvoudige en gemakkelijke manier vrij te geven. Het bedieningsorgaan moet gemakkelijk bereikbaar zijn voor een rechtstaande reiziger die zich in de middengang bevindt. Na bediening moet de minimum doorgang automatisch vrijgegeven worden.

2. Bijkomende voorschriften voor autobussen en autocars in gebruik genomen in nieuwe staat tussen 1 oktober 1971 en 1 juni 1987.

Zo er zich klapstoelen in de gang bevinden, wordt de breedte van deze laatste met opgeklapte stoelen gemeten.

3. Bijkomende voorschriften voor autobussen en autocars in gebruik genomen in nieuwe staat vanaf 1 juni 1987 en waarvan het aantal plaatsen meer bedraagt dan 16, bestuurder niet inbegrepen.

3.1. Zo er zich klapstoelen in de gang bevinden, wordt de breedte van deze laatste met de stoelen in gebruiksstand gemeten.

3.2. Klapbare, draaibare of verschuifbare delen zoals deuren, luiken en andere delen, die in gebruiksstand de vrije doorgang belemmeren, zijn niet toegestaan, tenzij deze delen van een inrichting zijn voorzien die de doorgang automatisch vrij geeft.

Artikel 64. Reizigerszitplaatsen

1. Voorschriften toepasselijk op de autobussen en de autocars.

De zitplaatsen moeten inzake afmetingen en plaatsing voldoen aan volgende eisen:

1.1. Elke zitplaats dient per persoon een vrije breedte te bieden van ten minste 430 mm (bijlage 4, maat A). De breedte van de zitting dient ten minste 420 mm per persoon te bedragen.

Deze vrije breedte moet over de ganse diepte van de zitplaats en tot op een hoogte van 650 mm boven de zitting nageleefd worden (bijlage 4, maat B).

Elke zitplaats dient een diepte te bieden van ten minste 400 mm (bijlage 5, maat C), gemeten van de onderkant van de rugleuning tot aan de voorkant van de zitting.

De diepte van de zitting moet ten minste 300 mm bedragen.

De hoogte van de voorkant van de zitplaats boven het daarvoren gelegen vloergedeelte moet begrepen zijn tussen 400 mm en 500 mm (bijlagen 4 en 5, maat D).

Als de vloer voor de zitplaats gelegen is boven de wielkappen mag deze hoogte begrepen zijn tussen 350 mm en 500 mm.

1.2. Ter hoogte van het voorste punt van de zitting moet voor deze laatste een vrije afstand bestaan van ten minste 250 mm (bijlage 5, maat E). Deze maat moet ten minste 400 mm bedragen bij tegenover elkaar geplaatste zitplaatsen (bijlage 5, maat F).

Deze vrije afstand mag deel uitmaken van een gang voor zover deze laatste geen staanplaatsen voor reizigers omvat.

De afstand tussen de rugleuningen van de in dezelfde richting geplaatste zitplaatsen moet ten minste 650 mm bedragen tot op een hoogte van ten minste 620 mm boven de vloer voor de zitplaats (bijlage 5, maten G en P). De afstand, gemeten ter hoogte van de zittingen, tussen de rugleuningen van tegenover elkaar gelegen zitplaatsen moet ten minste 1.250 mm bedragen (bijlage 5, maat H).

Deze afstanden worden gemeten in het middenvlak van de zitplaats en dienen vanaf de zitting, over de ganse hoogte van de rugleuning, hoofdsteun niet inbegrepen, nageleefd te worden.

1.3. De vloer voor de zitplaats moet voorzien zijn van een behoorlijke steun voor de voeten. Deze oppervlakte, die mag deel uitmaken van een gang voor zover deze laatste geen staanplaatsen voor reizigers omvat, moet vlak zijn en mag, wanneer zij niet horizontaal is, een helling hebben van niet meer dan een derde, aflopend in de richting van de zitplaats waarop zij betrekking heeft.

De breedte van deze oppervlakte moet ten minste 300 mm bedragen (bijlage 4, maat J) en mag zich niet op meer dan 150 mm bevinden van de projectie van het voorste punt van de zitting (bijlage 5, maat K).

De lengte van deze oppervlakte moet ten minste 300 mm bedragen (bijlage 5, maat L). Deze maat moet ten minste 400 mm bedragen bij tegenover elkaar geplaatste zitplaatsen die niet door een gang of door staanplaatsen voor reizigers gescheiden zijn (bijlage 5, maat M).

1.4. Alle zitplaatsen moeten zodanig zijn ingericht dat zij gemakkelijk te bereiken zijn.

1.5. Toebehoren zoals gereedschapskoffers mogen, indien zij onder een zitplaats zijn aangebracht, niet verder reiken dan de voorkant van de zitting.

1.6. Bagagerekken of ander gelijkaardig toebehoren waartegen een reiziger zou kunnen stoten mogen niet op minder dan 900 mm (bijlagen 4 en 5, maat N) boven de zitting zijn aangebracht noch uitstekende delen of scherpe hoeken vertonen die zouden kunnen kwetsen.

1.7. De overlangse zitplaatsen moeten aan elk vrij uiteinde voorzien zijn van een armleuning.

1.8. Klapstoelen zijn slechts toegestaan in de gangen van de autocars met ten hoogste 20 zitplaatsen, zonder die van de

bestuurder, doch met inbegrip van de klapstoelen.

Deze klapstoelen moeten voldoen aan de voor de zitplaatsen gestelde eisen, automatisch opklappen wanneer de rugleuning wordt neergeklapt en de opgeklapte stand behouden.

1.9. De zittingen en de rugleuningen moeten voldoende zijn gevoerd en zo zijn vastgemaakt dat zij onderweg niet kunnen verschuiven. Naast elkaar geplaatste zittingen en zitplaatsen moeten zich nagenoeg in een zelfde vlak bevinden.

1.10. Een schot, reikend van op de vloer tot op een hoogte van ten minste 800 mm, moet zijn aangebracht voor de zitplaatsen die zich in de nabijheid van een toegangsdeur met afstandsbediening bevinden en naar deze deur zijn gericht.

2. Bijzondere bepalingen voor personenauto's, auto's voor dubbel gebruik, minibussen en kampeerauto's tot het verkeer toegelaten vanaf 1 oktober 1971.

2.1. De zetels en banken moeten stevig in het voertuig bevestigd zijn.

2.2. Verschuifbare zetels en banken moeten automatisch kunnen vergrendeld worden in elk van de voorziene standen.

2.3. Elke zitplaats moet van een rugleuning voorzien zijn. Regelbare rugleuningen moeten vergrendeld kunnen worden in elk van de voorziene standen.

2.4. De zetels en banken die vooruit neergeklapt kunnen worden, evenals de neerklapbare rugleuningen van de voorste zetels en banken moeten automatisch vergrendeld zijn in normale stand.

2.5. In een voor het bezoldigd vervoer van personen of voor hiermee gelijkgesteld gratis vervoer gebezigde auto of in een kampeerauto moet elke vervoerde persoon over de volledige lengte van zijn zetel over een plaatsruimte van ten minste 400 mm breed en vóór zijn zetel over een gemakkelijke steun voor de voeten beschikken.

2.6. In de verblijfsruimte van een kampeerauto dienen de kussens van de zetels zo bevestigd te zijn dat ze niet naar voor kunnen schuiven, zelfs niet bij brutaal remmen.

2.7. Zitplaatsen in de verblijfsruimte van een kampeerauto zijn toegelaten indien er een opening bestaat tussen de bestuurdersruimte en de verblijfsruimte van ten minste 250 mm X 300 mm waardoor mondeling en visueel contact tussen de bestuurder en de passagiers in de verblijfsruimte mogelijk is.

Artikel 65. Staanplaatsen voor reizigers

§1. Staanplaatsen voor reizigers mogen slechts worden voorzien in voor autobusdiensten of hiermede gelijkgestelde kosteloze vervoerdiensten gebezigde auto's, met dien verstande dat ten minste één reiziger op drie over een zitplaats moet beschikken.

§2. Een maximum van 7 personen per m² nuttige oppervlakte wordt toegestaan. In de staanplaatsruimte moet de vrije hoogte overal ten minste 190 cm bedragen.

Voor het bepalen van de staanplaatsruimte moet voor de banken die eventueel die ruimte begrenzen een breedte van 30 cm, en voor de wanden tegen dewelke klapstoelen zijn aangebracht een breedte van 10 cm worden afgerekend. Op de treden en in de gangen waarvan de breedte minder dan 40 cm bedraagt mogen geen staanplaatsen zijn voorzien. Voldoende handgrepen, standen of andere steunen moeten binnen het bereik van de reizigers op de staanplaatsen aanwezig zijn.

§3. Wanneer in het toegelaten maximaantal plaatsen staanplaatsen in de onmiddellijke omgeving van de bestuurder zijn begrepen, moet deze laatste door een stevige inrichting doelmatig zijn beschermd tegen ieder dringen of stoten van de reizigers op de staanplaatsen.

De staanplaatsruimte mag zich niet uitstrekken tot voor de voorzijde van de rugleuning van de bestuurderszitplaats in haar meest achteruitgeschoven stand. Deze begrenzing moet op de vloer duidelijk zijn aangeduid door een streep van afstekende, contrasterende kleur met een breedte van ten minste 6 cm. Vooraan in de autobus, boven de voorruit, naast de bestuurderszitplaats, moet het opschrift "Voor de streep geen staanplaatsen" zijn aangebracht.

Artikel 66. Verlichting van de reizigersruimte

In de auto's gebruikt voor autobusdiensten tegen betaling of de kosteloze vervoerdiensten hiermede gelijkgesteld moet de reizigersruimte behoorlijk kunnen worden verlicht.

In de bestuurskabine van de andere auto's moet een inwendige verlichting aanwezig zijn.

Artikel 67. Verwarming

§1. Geen voertuig mag zijn uitgerust met een verwarmingsinstallatie die niet alle veiligheidswaarborgen biedt.

§2.

1° Een verwarmingsinstallatie door rechtstreekse afgifte van warmte door de uitlaatleiding zelf is slechts toegestaan bij voertuigen met dieselmotor.

Voor die voertuigen moeten alle voorzieningen zijn getroffen om te voorkomen dat uitlaatgassen in de reizigers- en in de bestuurdersruimte zouden kunnen dringen.

2° Een uitlaatverwarmingsinstallatie met warmtewisselaar mag bij een voertuig met benzinemotor worden toegepast indien het deel van de uitlaatleiding dat door de warmtewisselaar wordt omsloten van staal is en een wanddikte van tenminste 2 mm heeft.

§3. De auto's die worden gebruikt voor het bezoldigd vervoer van personen of voor hiermede gelijkgesteld gratis vervoer moeten voorzien zijn van een doelmatige verwarmingsinstallatie in verhouding tot de capaciteit van het voertuig.

Wanneer een scheidingswand is aangebracht tussen de bestuurders- en reizigersruimte, moeten alle maatregelen genomen worden voor een behoorlijke verwarming van de verschillende ruimten.

§4. Wanneer een voertuig uitgerust is met een installatie op vloeibaar oliegas (L.P.G.) voor de bereiding van warme maaltijden of dranken moet deze installatie beantwoorden aan de veiligheidsvoorschriften uitgevaardigd door de Minister van Verkeerswezen of diens afgevaardigde.

Artikel 68. Ventilatie

De autobussen en autocars moeten voorzien zijn van een doelmatig systeem waarmee, bij gesloten deuren en vensters, een behoorlijke ventilatie kan worden verzekerd zonder hinder voor de vervoerde personen.

Artikel 68bis. Constructiekenmerken van de reizigersruimte van autobussen en autocars met het oog op de voorkoming van brandgevaar

In de autobussen en autocars voor het eerst in dienst gesteld vanaf juni 1987 dient de reizigersruimte aan de volgende voorwaarden te voldoen:

1. De reizigersruimte moet van de motorruimte, van de ruimte waarin zich de brandstoftank bevindt en van de zones waarvan een groot brandgevaar kan uitgaan, gescheiden zijn door wanden en vloeren die geen brandstof kunnen doorlaten en die zodanig uitgevoerd zijn dat voldoende weerstand tegen branddoorslag wordt geboden. Leidingen, verwarmings- en luchtkanalen die in deze ruimte uitmonden, moeten zodanig zijn opgevat en uitgevoerd dat vlammen niet rechtstreeks in deze ruimte kunnen binnendringen. Doorvoeringen door wanden en vloeren, die brandwerend moeten zijn, moeten dienovereenkomstig zijn geconstrueerd.

2. Alle gebruikte materialen in deze ruimte moeten aan de volgende voorwaarden voldoen:

2.1. De vlamuitbreidingsnelheid van bedoelde materialen getest overeenkomstig de methode genoemd in de normen ISO 3795 of DIN 75200 of FMVSS 302 of FMVSS 302 of UTAC ST 18-502 of NEN 3883, mag niet meer bedragen dan 11 cm/min.

2.2. De volgende delen zijn niet aan bovenvermelde vereisten onderworpen:

2.2.1. de onderdelen van zitbanken die niet uit metaal zijn vervaardigd en waarvan de massa minder dan 201 g is. De totale massa van deze onderdelen mag in dit geval niet meer dan 400 g per zitplaats bedragen.

2.2.2. de delen waarvan respectievelijk de oppervlakte of het volume de hieronder vermelde waarden niet overschrijden:

- 100 cm² of 40 cm³ voor de delen die als toebehoren bij elke zetel zijn aangebracht;
- 300 cm² of 120 cm³ voor de delen die verdeeld in de autobus en de autocar per rij zetels ten hoogste per strekkende meter van de binnenruimte zijn aangebracht en die niet een toebehoren zijn van een individuele zetel.

3. Het Nationaal Instituut voor de Extractie Bedrijven, rue du Chera 200, 4000 Liège wordt belast met de controle van de voorschriften opgenomen in punt 2.

Artikel 69. Waarschuwingstoestellen voor de reizigers

§1. De auto's die worden gebruikt voor het bezoldigd vervoer van personen of voor hiermede gelijkgesteld gratis vervoer moeten voorzien zijn van een bij de bestuurder aangebracht elektrisch alarmsignaal. De bedieningsorganen hiervan moeten oordeelkundig in de reizigersruimte zijn geplaatst.

Deze voorschriften gelden niet voor personenauto's, auto's voor dubbel gebruik en voertuigen waarvan de maximale toegelatenmassa niet meer dan 2.500 kg bedraagt, voor zover de bestuurder niet door middel van een schot volledig van de reizigers isafgescheiden.

§2. De autobussen die worden gebezigd voor een openbare autobusdienst moeten bovendien zijn voorzien van een bij de bestuurder aangebrachte optische verklikker en van een geluidssignaal waarmee het mogelijk is de halte aan te vragen. De elektrische bedieningsorganen, alsmede één of verschillende lichtsignalen welke duidelijk aangeven dat de halte werd aangevraagd, moeten oordeelkundig in de reizigersruimte zijn geplaatst. Het geluidssignaal moet zodanig zijn, dat de werking ervan wordt onderbroken zodra de halte werd aangevraagd. De optische verklikker en de lichtsignalen moeten automatisch in werking worden gesteld en moeten uitgaan met het openen van de deuren.

§3. De in §§ 1 en 2 voorgeschreven inrichtingen moeten zodanig zijn uitgevoerd dat verwarring uitgesloten is.

Artikel 70. Blustoestellen en gevaarsdriehoeken

§1. Blustoestellen..

1° a) In de auto's in gebruik genomen vanaf 1 februari 2002 bevindt zich een blustoestel overeenstemmend met een Belgische norm betreffende blustoestellen of met een door een andere EU-lidstaat aanvaarde norm betreffende blustoestellen die een evenwaardig veiligheidsniveau inhoudt, en met de voorschriften van dit artikel. Het blustoestel dient voorzien te zijn van deze normaanduiding.

b) In de auto's in gebruik genomen vóór 1 februari 2002 bevindt zich een blustoestel overeenstemmend met hetzij de normen NBN S 21-011/017, gepubliceerd door het Belgisch Instituut voor Normalisatie, hetzij met een andere Belgische norm betreffende blustoestellen of met een door een andere EU-lidstaat aanvaarde norm betreffende blustoestellen die een evenwaardig veiligheidsniveau inhoudt, en met de voorschriften van dit artikel. Het blustoestel dient voorzien te zijn van deze normaanduiding.

2° Het blustoestel moet een capaciteit hebben in verhouding tot de categorie waartoe het te beschermen voertuig behoort. De blustoestellen moeten minstens de hieronder beschreven hoeveelheden bevatten :

Auto's waarvan de hoogste toegelaten massa :

	poeder BC of ABC
- niet meer bedraagt dan 3.500 kg	1 kg
- meer dan 3.500 kg doch niet meer dan 7.500 kg bedraagt	2 kg
- meer dan 7.500 kg bedraagt	3 kg

3° Er moet zich een supplementair, aan dezelfde voorwaarden voldoende blustoestel bevinden :

a) in de auto's ingericht voor het vervoer van personen en waarvan de maximale toegelaten massa meer bedraagt dan 5.000 kg;

b) in de auto's gebezigd voor het trekken van een aanhangwagen met een maximale toegelaten massa van meer dan 2.500 kg, ofwel in deze laatste;

De voertuigen voor traag vervoer moeten evenwel niet voorzien zijn van een supplementair blustoestel.

4° Onderhavige § 1 is niet van toepassing op de voertuigen die gevaarlijke goederen vervoeren waarvoor de voorschriften van bijlage B bij het ADR ten minste één brandblusapparaat vereisen.

5° De blustoestellen moeten op een steun staan en op een in het oog vallende en gemakkelijk te bereiken plaats zijn aangebracht. Ten minste één blustoestel moet zich binnen het bereik van de bestuurder bevinden. De blustoestellen moeten bedrijfswaardig zijn.

6° De steun van het blustoestel moet aan het voertuig zijn vastgemaakt en het afnemen van het toestel van zijn steun mag niet meer dan 10 seconden in beslag nemen.

7° De inrichting voor het in werking stellen van het blustoestel moet verzegeld zijn door middel van een metalen of plastieken draad en een verzegeling (vb loodje) waarop de slagstempel van de fabricant voorkomt.

Voor de voertuigen die ingeschreven zijn onder een aan het Ministerie van Landsverdediging voorbehouden plaatnummer, mag het loodje echter de slagstempel van een legereenheid dragen.

8° Elke blustoestel waarvan de verzegeling niet intact is, wordt niet meer geacht te voldoen aan voornoemde normen.

9° De geldigheidsduur moet op de romp van het blustoestel worden aangebracht. Deze geldigheidsduur wordt aangeduid op een etiket of label van de fabrikant waarop volgende vermelding voorkomt "Geldig tot 1 januari yyyy (jaartal)". Wanneer de geldigheid verstreken is, wordt het blustoestel niet meer geacht te voldoen aan voornoemde normen.

10° Elk blustoestel moet kunnen werken in verticale toestand, zonder het toestel om te draaien en de bedieningsorganen moeten zich op het bovenste gedeelte van de romp van het blustoestel bevinden gedurende zijn werking.

11° De bepalingen van § 1 van dit artikel zijn niet van toepassing op de voertuigen waarvan door de burgerlijke bescherming en de brandweerkorpsen gebruik gemaakt wordt.

12° De blustoestellen met een capaciteit groter dan 3 kg moeten dezelfde inrichting voor inwerkinstelling hebben als de blustoestellen met een capaciteit van 9 kg.

§2. Gevaarsdriehoeken..

1° Een gevaarsdriehoek, gebruikt voor het signaleren van een geïmmobiliseerd voertuig of van een op de openbare weg gevallen lading, moet zich aan boord van elke auto bevinden.

2° De eisen waaraan de gevaarsdriehoeken moeten voldoen worden door Ons bepaald.

3° In afwijking van de bepalingen van 2°, mogen de auto's waarvoor de aanvraag om goedkeuring werd ingediend vóór 1 januari 1977 voorzien zijn van een gelijkzijdige gevaarsdriehoek, die een rode rand en ten minste 40 cm zijde heeft. De rode randen zijn voorzien van reflecterende producten en ten minste 5 cm breed. Het centraal gedeelte mag zonder achtergrond zijn ofwel een witte achtergrond hebben.

Artikel 70bis. Retro-reflecterende veiligheidsvest

Een retro-reflecterende veiligheidsvest moet zich aan boord van elke auto bevinden.

Artikel 71. Verbandkist

§1. De autobussen en de autocars alsmede al de andere auto's gebezigd voor het bezoldigd vervoer van personen of voor hiermede gelijkgesteld gratis vervoer moeten voorzien zijn van een verbandkist van het "universeel" type.

In die verbandkist, welke niet op slot mag gedaan worden doch water- en stofdicht moet zijn, moeten zich ten minste de hiernavermelde voorwerpen en farmaceutische producten bevinden:

- 3 pakjes driehoekig steriel verband
- 1 cambric-zwachtel 5 cm
- 1 cambric-zwachtel 7 cm
- 1 cambric-zwachtel 10 cm
- 3 pakjes van 10 gr slorpwatten
- 10 ampullen met 1 cc jodiumalcohol en een vijl
- 1 pakje verband van 7 cm
- 2 pakjes verband van 10 cm
- 1 zakje met een assortiment van hechtpleister (sparadrap) bereid met jodoformgaas
- 1 knevelverband dat bestaat uit een elastische, hemostatische band van 5 cm breedte
- 10 verbandagrafen of 10 veiligheidsspelden
- 1 gebruiksaanwijzing.

Wanneer de maximale toegelaten massa ervan meer bedraagt dan 5.000 kg, moeten deze voertuigen zijn voorzien van een tweede verbandkist volstrekt gelijk aan deze hierboven beschreven.

§2. De auto's die niet moeten voorzien van een verbandkist van het "universeel" type en die niet voorzien zijn van de verbanddoos opgelegd voor de auto's door het Algemeen Reglement voor de arbeidsveiligheid, moeten voorzien zijn van een verbandetui dat ten minste moet bevatten :

- 1 pakje individueel steriel verband 7 cm x 10 cm
- 1 pakje individueel steriel verband 12 cm x 14 cm
- 1 driehoekig verband in steriel gaas met 1,30 m basis
- 1 cambric-zwachtel 7 cm x 5 m, gewikkeld in lasbaar papier
- 1 cambric-zwachtel 10 cm x 5 m, gewikkeld in lasbaar papier
- 1 zakje met 10 antiseptische hechtpleisters
- 2 verbandagrafen of 2 veiligheidsspelden.

§3. Elke verbandkist of etui moet bevatten :

1. een lijst waarop de inhoud vermeld is;

2. een beschrijvende en geïllustreerde toelichtingsnota van de kunstmatige ademhaling volgens de mond aan mond methode met vermelding van de mogelijkheid haar door middel van een mondstuk toe te passen zonder rechtstreekse aanraking;
3. **a)** voor de voertuigen in dienst gesteld vóór de datum van inwerkingtreding van dit besluit :

hetzij de toelichtingsnota met betrekking tot "De eerste hulp vóór de aankomst van de arts" beschreven in de bijlage van de afdeling III van titel II, hoofdstuk III, van het Algemeen Reglement voor de Arbeidsbescherming, zoals zij voorzien werd bij het koninklijk besluit van 16 april 1965, hetzij de toelichtingsnota opgenomen in artikel 6 van het koninklijk besluit van 25 oktober 1971 tot wijziging van titel II, hoofdstuk III, afdeling III van het Algemeen Reglement voor de Arbeidsbescherming.

b) voor de voertuigen in dienst gesteld vanaf de datum van inwerkingtreding van dit besluit :

de toelichtingsnota met betrekking tot "De eerste hulp vóór de aankomst van de arts" opgenomen in artikel 6 van het koninklijk besluit van 25 oktober 1971 tot wijziging van titel II, hoofdstuk III, afdeling III, van het Algemeen Reglement voor de Arbeidsbescherming.

§4. Onverminderd de bepalingen voorzien door de arbeidswetgeving, geldt dit artikel niet voor de auto's voor traag vervoer.

Artikel 72 Brussels Hoofdstedelijk Gewest. Kleur

De Minister van Verkeerswezen of zijn gemachtigde kan het gebruik van bepaalde kleuren of kleurencombinatie's voor het schilderen van de buitenkant van de voertuigen verbieden.

De kleur waarin de voor het bezoldigd vervoer van personen aangewende voertuigen aan de besluitwet moeten geschilderd worden kan door de Brusselse minister worden opgelegd.

Artikel 72 Vlaams Gewest. Kleur

De Minister van Verkeerswezen of zijn gemachtigde en de bevoegde Vlaamse instantie kunnen, elk wat hem of haar betreft, het gebruik van bepaalde kleuren of kleurencombinatie's voor het schilderen van de buitenkant van de voertuigen verbieden.

De kleur waarin de voor het bezoldigd vervoer van personen aangewende voertuigen aan de besluitwet moeten geschilderd worden kan door de Vlaamse minister worden opgelegd.

Artikel 72 Waals Gewest. Kleur

De Minister van Verkeerswezen of zijn gemachtigde kan het gebruik van bepaalde kleuren of kleurencombinatie's voor het schilderen van de buitenkant van de voertuigen verbieden.

De kleur waarin de voor het bezoldigd vervoer van personen aangewende voertuigen aan de besluitwet moeten geschilderd worden door de Waalse Minister kan worden opgelegd.

Artikel 73. Aanduiding van de reisweg (Opgeheven)

Artikel 74. Bewijs van benutting (Opgeheven)

Artikel 75. Publiciteit (Brussels Hoofdstedelijk Gewest)

Het plaatsen van microgeperforeerde reclamefolie op de buitenbeglazing van voertuigen bestemd voor openbaar personenvervoer of voor daarmee gelijkgesteld gratis vervoer is toegestaan. De plaatsing moet gebeuren volgens de plaatsingsvoorschriften die aanbevolen worden door de minister van Mobiliteit. De minister van Mobiliteit kan deze bevoegdheid delegeren.

Deze bepaling geldt niet voor dakramen of afgeronde delen waarop reclame kan worden geplaatst aan de buitenkant.

De dienstinformatie die op de buitenbeglazing van deze voertuigen staat, mag het uitzicht van de passagiers niet hinderen.

Artikel 75. Publiciteit (Vlaams Gewest)

(Opgeheven)

Artikel 75. Publiciteit (Waals Gewest)

Geen publiciteit mag worden gevoerd op de buitenste ruiten van de voor het bezoldigd vervoer van personen of voor hiermede gelijkgesteld gratis vervoer gebezigde auto's. Deze bepaling geldt niet voor de dakvensters of de rondingen ervan.

De dienstaankondigingen die op de buitenste ruiten van die voertuigen voorkomen mogen het uitzicht naar buiten van de reizigers niet belemmeren.

Artikel 76. Alarmtoestel

De voertuigen die worden gebezigd voor taxidiensten moeten uitgerust zijn met een alarmtoestel dat door de bestuurder kan worden bediend.

Hoofdstuk VIII. Bijzondere bepalingen

Artikel 77. Snelheidsbegrenzer

1.

1.1. Voertuigen van categorie M2 en M3 zijn uitgerust met een snelheidsbegrenzer die zodanig is afgesteld dat de maximum snelheid van het voertuig niet meer dan 100 km per uur kan bedragen.

1.2. Voertuigen van de categorie N2 en N3 zijn uitgerust met een snelheidsbegrenzer die zodanig is afgesteld dat de maximumsnelheid van het voertuig niet meer dan 90 km per uur kan bedragen.

Zie omzendbrief van 15 januari 2007 betreffende de vrijstelling van de snelheidsbegrenzer voor de voertuigen van de categorieën N2 en N3 uitsluitend voorbehouden voor het transport van fondsen.

2. De voertuigen moeten hiertoe:

- ofwel gedekt zijn door een goedkeuringsformulier volgens bijlage II, aanhangsel 2, bij de Richtlijn 92/24/EEG betreffende snelheidsbegrenzers of soortgelijke begrenzingssystemen voor bepaalde categorieën motorvoertuigen;
- ofwel uitgerust zijn met een snelheidsbegrenzer die goedgekeurd is als technische eenheid volgens bijlage II, aanhangsel 4, bij voornoemde Richtlijn 92/24/EEG en geïnstalleerd overeenkomstig de voorschriften van deze richtlijn.

3.

3.1. De voertuigen als nieuw in dienst gesteld vanaf 1 januari 1988 zijn onderworpen aan de bepalingen van punten 1 en 2 volgens de volgende kalender:

3.1.1. op 1 maart 1995, voor de voertuigen bestemd voor internationaal vervoer;

3.1.2. op 1 januari 1996; voor de voertuigen uitsluitend bestemd voor nationaal vervoer.

3.2. Bij de voertuigen, in dienst gesteld tussen 1 januari 1988 en 31 december 1993 en die voor 1 januari 1994 reeds met een snelheidsbegrenzer zijn uitgerust, moet de snelheidsbegrenzer enkel voldoen aan punten 7 en 8 van de bijlage I bij de hogervermelde Richtlijn 92/24/EEG.

De snelheidsbegrenzer dient in dit geval te worden ingesteld op de in punt 1 vermelde snelheden en verzegeld door een erkende installateur.

3.3. Wat betreft motorvoertuigen van categorie M2, voertuigen van categorie M3, met een maximummassa van meer dan 5 ton doch ten hoogste 10 ton en voertuigen van categorie N2, zijn de punten 1 en 2 ten laatste van toepassing op 1 juni 2006.

4. Zijn vrijgesteld van de in punt 1 voorgeschreven snelheidsbegrenzer de voertuigen:

- die worden gebruikt door landsverdediging, de burgerbescherming, de brandweer en andere nooddiensten, alsmede de openbare ordediensten;
- die door de aard van hun constructie de in punt 1 vermelde snelheden niet kunnen overschrijden;
- die worden gebruikt voor wetenschappelijke proefnemingen op de weg;
- die voor openbare diensten in uitsluitend stadsgebieden worden gebruikt;
- de voertuigen van categorie M3 met een maximaal toegelaten massa van meer dan 10 ton en de voertuigen van categorie N3 die voor de eerste maal ingeschreven werden vóór 1 januari 1988;
- de voertuigen van categorie M3 met een maximaal toegelaten massa van ten hoogste 10 ton en de voertuigen van de categorieën M2 en N2 die voor de eerste maal ingeschreven werden vóór 1 oktober 2001.

5. Erkenning als installateur van snelheidsbegrenzers.

5.1. § 1. De installatie in een voertuig van een snelheidsbegrenzer goedgekeurd als technische eenheid, alsook het afstellen van de maximumsnelheid van een voertuig goedgekeurd volgens voornoemde Richtlijn 92/24/EEG, wordt uitgevoerd door een erkend installateur.

§ 2. De erkende installateurs mogen installaties verrichten van goedgekeurde modellen van snelheidsbegrenzers voor dewelke zij een opleiding gevolgd hebben en er de snelheid van afstellen. Bovendien mogen zij de controles van alle types van goedgekeurde snelheidsbegrenzers uitvoeren. De instructies betreffende de controle worden opgesteld door de Minister die het Vervoer onder zijn bevoegdheid heeft of zijn afgevaardigde.

Voor wat betreft het Vlaams Gewest, worden de woorden "Minister die het Vervoer onder zijn bevoegdheid heeft of zijn

afgevaardigde" vervangen door de woorden "bevoegde Vlaamse instantie".

Voor wat betreft het Waals Gewest, worden de woorden "Minister die het Vervoer onder zijn bevoegdheid heeft of zijn afgevaardigde" vervangen door de woorden "de Waalse bevoegde instantie".

5.2. Om te worden erkend als installateur moet de aanvrager aan volgende voorwaarden voldoen:

- erkend zijn als installateur van tachografen zoals voorzien in punt 1 van artikel 4 van het koninklijk besluit van 14 juli 2005 houdende uitvoering van de verordening (EEG) nr. 3821/85 van 20 december 1985 betreffende het controleapparaat in het wegvervoer;
- het bewijs leveren dat hijzelf of tenminste één door hem aangewezen personeelslid een opleiding heeft doorlopen voor het installeren van snelheidsbegrenzers hetzij bij de constructeur van het voertuig hetzij bij de fabrikant of de mandataris van het merk snelheidsbegrenzers dat hij wenst te installeren.

Deze constructeur, fabrikant of mandataris levert voor elke opgeleide persoon een in tweevoud opgesteld opleidingsattest af. Eén exemplaar wordt overgemaakt aan het Bestuur van de Verkeersreglementering en van de Infrastructuur, Dienst Wegverkeer, Technische Directie, Wetstraat 155, te 1040 Brussel.

Het model van het opleidingsattest wordt vastgelegd door de Minister van Verkeerswezen of zijn afgevaardigde. Dit attest is drie jaar geldig.

Het programma van bedoelde opleiding moet vooraf ter goedkeuring worden voorgelegd aan de Minister van Verkeerswezen of zijn afgevaardigde;

- beschikken over de nodige apparatuur, gereedschappen en werkplaatshandboeken voor het installeren en instellen van het merk van snelheidsbegrenzers dat hij wenst te installeren en over de apparatuur om de juiste werking van de snelheidsbegrenzer op een voertuig te controleren;
- beschikken over het nodige verzegelingsgereedschap met erkeningsnummer.
- beschikken over een voorraad controleplaatjes conform aan het model bepaald door het Directoraat-generaal Mobiliteit en Verkeersveiligheid;
- beschikken over een testparcours of over een geijkte rollenbank, die toelaat twee pieken aan maximumsnelheid te bereiken.

Voor wat betreft het Vlaams Gewest, worden de woorden "Minister die het Vervoer onder zijn bevoegdheid heeft of zijn afgevaardigde" vervangen door de woorden "bevoegde Vlaamse instantie", wordt de zinsnede "Federale Overheidsdienst Mobiliteit en Vervoer, Dienst Voertuigen, Wetstraat 155, te 1040 Brussel" vervangen door het woord "Departement" en worden de woorden "het Directoraat-generaal Mobiliteit en Verkeersveiligheid" vervangen door de woorden "de goedkeuringsinstantie".

Voor wat betreft het Waals Gewest, worden de woorden "Minister die het Vervoer onder zijn bevoegdheid heeft of zijn afgevaardigde" vervangen door de woorden "de Waalse bevoegde instantie", worden de woorden "Federale Overheidsdienst Mobiliteit en Vervoer, Dienst Voertuigen" vervangen door de woorden "het Operationeel Directoraat-generaal Mobiliteit en Waterwegen van de Waalse Overheidsdienst" en worden de woorden "het Directoraat-generaal Mobiliteit en Verkeersveiligheid" vervangen door de woorden "het Operationeel Directoraat-generaal Mobiliteit en Waterwegen van de Waalse Overheidsdienst".

5.3.

5.3.1. De aanvraag tot erkenning als installateur van snelheidsbegrenzers wordt ingediend bij het Directoraat-generaal Mobiliteit en Verkeersveiligheid.

Het examen over de beroeps- en technische bekwaamheid van de aanvrager alsook het onderzoek naar het bezit van de nodige uitrusting, worden bij de aanvrager uitgevoerd door de ambtenaren van de Federale Overheidsdienst Mobiliteit en Vervoer, hiertoe gemachtigd door de Minister of zijn afgevaardigde.

De erkenning wordt toegekend voor een periode van vier jaar. Een nieuwe erkenning wordt aangevraagd drie maand vóór de vervaldatum.

Voor wat betreft het Vlaams Gewest, worden de woorden "Directoraat-generaal Mobiliteit en Verkeersveiligheid" vervangen door het woord "Departement", wordt het woord "ambtenaren" vervangen door het woord "personeelsleden", worden de woorden "de Federale Overheidsdienst Mobiliteit en Vervoer" vervangen door de woorden "het Departement" en worden de woorden "Minister of zijn afgevaardigde" vervangen door de woorden "bevoegde Vlaamse instantie".

Voor wat betreft het Waals Gewest, worden de woorden "het Directoraat-generaal Mobiliteit en Verkeersveiligheid" vervangen door de woorden "het Operationeel Directoraat-generaal Mobiliteit en Waterwegen van de Waalse Overheidsdienst", worden de woorden "de ambtenaren van de Federale Overheidsdienst Mobiliteit en Vervoer" vervangen door de woorden "de personeelsleden van het Operationeel Directoraat-generaal Mobiliteit en Waterwegen van de Waalse Overheidsdienst" en worden de woorden "de Minister of zijn afgevaardigde" vervangen door de woorden "de Waalse bevoegde instantie";

5.3.2. De hiertoe gemachtigde ambtenaren van de Federale Overheidsdienst Mobiliteit en Vervoer kunnen te allen tijde en overal controles van de erkende installateurs uitvoeren.

De Koning kan, onder de voorwaarden bepaald in bijlage 21 van het voornoemde koninklijk besluit van 15 maart 1968, bevoegde instellingen erkennen om de in het eerste lid bedoelde controles uit te voeren. Deze instellingen zijn niet betrokken bij de fabricatie, de invoer of de verkoop van snelheidsbegrenzers en tachografen of hun onderdelen.

Voor wat betreft het Vlaams Gewest, worden de woorden "de Federale Overheidsdienst Mobiliteit en Vervoer" vervangen door de woorden "het Departement", wordt het woord "ambtenaren" vervangen door het woord "personeelsleden" en wordt het woord "Koning" vervangen door de woorden "Vlaamse minister".

Voor wat betreft het Waals Gewest, worden de woorden "ambtenaren van de Federale Overheidsdienst Mobiliteit en Vervoer" vervangen door de woorden "personeelsleden van het Operationeel Directoraat-generaal Mobiliteit en Waterwegen van de Waalse Overheidsdienst" en wordt het woord "Koning" vervangen door de woorden "Waalse Minister".

5.4. Indien de aanvrager voldoet aan de in punt 5.2 vermelde voorwaarden wordt de erkenning toegekend door de Minister van Verkeerswezen of zijn afgevaardigde.

Voor wat betreft het Vlaams Gewest, worden de woorden "Minister die het Vervoer onder zijn bevoegdheid heeft of zijn afgevaardigde" vervangen door de woorden "bevoegde Vlaamse instantie".

Voor wat betreft het Waals Gewest, worden de woorden "Minister die het Vervoer onder zijn bevoegdheid heeft of zijn afgevaardigde" vervangen door de woorden "de Waalse bevoegde instantie".

5.5. De erkenning als installateur kan worden ingetrokken indien de houder niet meer voldoet aan de erkenningsvoorwaarden of indien de installatie, de afstelling of de verzegelingen niet gebeuren volgens de voorschriften.

5.6. De intrekking van de erkenning wordt door middel van ter post aangetekende brief ter kennis gebracht van de betrokkene.

Binnen de dertig dagen na de kennisgeving van de weigering of van de intrekking van de erkenning kan de betrokkene bij een ter post aangetekende brief beroep instellen bij de Minister die het Vervoer onder zijn bevoegdheid heeft. De Minister die het Vervoer onder zijn bevoegdheid heeft doet uitspraak binnen de dertig dagen na de verzending van de brief, na de betrokkene of zijn gevolmachtigde eventueel te hebben gehoord.

Het beroep heeft geen schorsende kracht.

Voor wat betreft het Vlaams Gewest, worden de woorden "Minister die het Vervoer onder zijn bevoegdheid heeft" telkens vervangen door de woorden "Vlaamse minister".

Voor wat betreft het Waals Gewest, worden de woorden "Minister die het Vervoer onder zijn bevoegdheid heeft," telkens vervangen door de woorden "de Waalse Minister".

5.8. Te ontvangen belastingen voor de inspecties met het oog op de goedkeuring van een installateur van snelheidsbegrenzers en voor de afgifte van de goedkeuring :

- inspectie met het oog op de goedkeuring : **250 euro**;
- afgifte van het goedkeuringsattest : **25 euro**.

Vanaf inwerkingtreding van dit besluit t.e.m. 31 december 2009 zijn deze respectievelijke bedragen **270 en 27 euro**.

Vanaf het burgerlijk jaar 2010 maken die vergoedingen jaarlijks per 1 januari het voorwerp uit van een automatische indexering berekend op basis van de gewone index van de maand november van het voorgaande jaar. Het resultaat van deze aanpassing zal worden afgerond naar de hogere euro indien de decimalen van het berekend bedrag hoger of gelijk zijn aan 0,5 of naar de lagere euro indien de decimalen lager zijn dan 0,5.

De vergoedingen worden gestort op rekening nummer **IBAN : BE86 6792 0060 1050 - BIC : PCHQ BE BB** van het Directoraat Generaal Mobiliteit en Verkeersveiligheid - Ontvangsten. Ze zijn in geen geval terugvorderbaar.

Voor wat betreft het Vlaams Gewest, wordt de zinsnede “gestort op rekening nummer IBAN: BE86 6792 0060 1050 – BIC: PCHQBE BB van het Directoraat Generaal Mobiliteit en Verkeersveiligheid – Ontvangsten” vervangen door de woorden “betaaldop de in het betalingsverzoek vastgestelde wijze”.

Voor wat betreft het Waals Gewest, worden de woorden “gestort op rekening nummer IBAN : BE86 6792 0060 1050 - BIC : PCHQBE BB van het Directoraat Generaal Mobiliteit en Verkeersveiligheid – Ontvangsten.” vervangen door de woorden “betaald op de wijze vermeld in de betalingsaanvraag.”.

6. Installatie

6.1. Indien voor de sturing van de snelheidsbegrenzer een signaal wordt afgenomen van de tachograaf mag slechts worden overgegaan tot de installatie van de snelheidsbegrenzer indien de installateur de goede werking van de tachograaf heeft gecontroleerd en de verzegelingen ervan niet zijn verbroken.

6.2. De installatie mag slechts gebeuren door een persoon voor wie een opleidingsattest werd afgeleverd zoals voorzien in punt 5.2

6.3. Op de snelheidsbegrenzer moeten verzegelingen worden aangebracht, voorzien van het aan de erkenningshouder toegekende identificatienummer, op de volgende plaatsen:

- de verbinding tussen de elektronische regeleenheid met de stelmotor en de voeding;
- de verbinding tussen de stelmotor en brandstof-injectiepomp;
- alle eventueel daartussen liggende onderbreekbare verbindingen.

6.4. Register

6.4.1. Iedere installatie, herstelling of afstelling moet worden genoteerd in een register. Dit register moet worden bewaard door de installateur.

6.4.2. Het register moet op ieder ogenblik kunnen worden voorgelegd, op verzoek van de ambtenaren en beambten bedoeld in art 3 van de wet van 21 juli 1985 betreffende de technische eisen waaraan elk voertuig te land, de onderdelen ervan, evenals het veiligheidstoebehoren moeten voldoen.

6.4.3. Het model van het register wordt vastgelegd door de Minister van Verkeerswezen of zijn afgevaardigde.

Voor wat betreft het Vlaams Gewest, worden de woorden “Minister die het Vervoer onder zijn bevoegdheid heeft of zijn afgevaardigde” vervangen door de woorden “bevoegde Vlaamse instantie”.

Voor wat betreft het Waals Gewest, worden de woorden “Minister die het Vervoer onder zijn bevoegdheid heeft of zijn afgevaardigde” vervangen door de woorden “de Waalse bevoegde instantie”.

6.5. De ingestelde maximale snelheid dient te worden aangegeven op een duidelijk zichtbare plaat in de bestuurdersruimte van ieder voertuig.

7. Een defekte snelheidsbegrenzer of de gebrekkige werking ervan moet door een erkende installateur worden hersteld zodra de omstandigheden dit toelaten.

Indien het voertuig niet binnen de week na het defekt raken van het apparaat of het contacteren van de gebrekkige werking ervan op de vestigingsplaats kan terugkeren, moet de herstelling onderweg gebeuren.

8.

a) Met uitzondering van de hierboven in punt 4 opgesomde voertuigen die vrijgesteld zijn van een snelheidsbegrenzer, maken de voertuigen het voorwerp uit van een controle van de snelheidsbegrenzer door een erkend installateur bij het in verkeer of opnieuw in verkeer stellen van het voertuig, op vraag van een hiertoe gemachtigde ambtenaar van de Federale Overheidsdienst Mobiliteit en Vervoer, en tenminste om de twee jaar, ter gelegenheid van dewelke de installateur verplicht is het controleplaatje aan te brengen of te vernieuwen. Deze controle mag uitgevoerd worden na de inspectie of de controle van de tachograaf.

Bij het aanbieden op de keuring, ten laatste op 31 december 2006, zijn alle voertuigen van de categorie N2, M2, N3 en M3, uitgerust met een controleplaatje voor snelheidsbegrenzer met een geldigheid van minder dan twee jaar.

Voor wat betreft het Vlaams Gewest, worden de woorden “gemachtigde ambtenaar van de Federale Overheidsdienst Mobiliteit en Vervoer” vervangen door de woorden “gemachtigd personeelslid van het Departement”.

Voor wat betreft het Waals Gewest, worden de woorden ?gemachtigde ambtenaar van de Federale Overheidsdienst Mobiliteit en Vervoer,? vervangen door de woorden ?gemachtigd personeelslid van het Operationeel Directoraat-generaal Mobiliteit en Waterwegen van de Waalse Overheidsdienst?.

b) Afgezien van deze controles, zijn de instellingen belast met de keuring van de voertuigen in het verkeer, eveneens belast met de controle van de snelheidsbegrenzer en dit tenminste éénmaal per jaar.

Artikel 77bis. Ombouw van een voertuig met een verbrandingsmotor naar een voertuig met een elektrische motor

Dit artikel is van toepassing op de ombouw van een voertuig, van categorie M en N, met verbrandingsmotor naar een voertuig met een elektrische motor of een voertuig met aandrijving met een waterstofbrandstofcel. Het omgebouwde voertuig heeft aldus geen verbrandingsmotor meer.

Het nettovermogen van de motor van het voertuig, dat het voorwerp uitmaakt van de in het eerste lid bedoelde ombouw, moet binnen het gesloten bereik van 65%-100% van het nettomaximumvermogen van de oorspronkelijke motor liggen.

In afwijking van het tweede lid mag, indien de ombouw, bedoeld in het eerste lid, een voertuig betreft met een oorspronkelijke motor met een nettomaximumvermogen minder dan of gelijk aan 60 kW, het nettomaximumvermogen van dit voertuig worden verhoogd met maximaal 20%.

De brandstoftanks van het voertuig, dat het voorwerp uitmaakt van de in het eerste lid bedoelde ombouw, moeten worden verwijderd of onbruikbaar worden gemaakt.

De afmetingen van het basisvoertuig, dat het voorwerp uitmaakt van de in het eerste lid bedoelde ombouw, mogen door de ombouw niet worden gewijzigd.

Het voertuig, dat het voorwerp uitmaakt van een in het eerste lid bedoelde ombouw, moet voldoen aan de bepalingen vermeld in dit artikel, alsmede aan de technische eisen vermeld in deel VII van bijlage 26 van dit besluit.

Art. 77 ter (enkel Brussels Hoofdstedelijk Gewest). In toepassing van artikel 77bis voldoet de verbouwing van een voertuig aan de volgende voorwaarden :

- 1° de technische toelaatbare maximummassa van het voertuig, de toelaatbare maximum massa van het geheel alsook de toelaatbare maximale lasten op elke as moeten niet worden gewijzigd;
- 2° de verdeling van de massa van het voertuig in rijklare toestand over de assen, na verbouwing, mag de verdeling over de assen van het basisvoertuig niet met meer dan 10% overschrijden;
- 3° als de fabrikant van het basisvoertuig niet meewerkt, toont de installateur bij de bevoegde overheid dat hij toegang heeft tot de nodige technische documentatie van het basisvoertuig;
- 4° een testrapport, opgesteld door een technische dienst die door een andere lidstaat is erkend, wordt onderworpen aan een administratieve verificatie door een in België erkende technische dienst, om er zeker van te zijn dat alle tests werden uitgevoerd.

Artikel 78. Afwijkingen

§1. De Minister van Verkeerswezen of diens afgevaardigde kan, bij wijze van uitzondering, volgens de door hem vastgestelde voorwaarden en procedure:

Voor wat betreft het Vlaams Gewest, wordt het woord “kan” vervangen door de zinsnede “en de bevoegde Vlaamse instantie kunnen, elk wat hem of haar betreft” en wordt het woord “hem” vervangen door het woord “hen”.

- 1° de goedkeuring en het in het verkeer brengen van een voertuig als alleenstaand geval toelaten;
- 2° de hierna vermelde voertuigen geheel of gedeeltelijk vrijstellen van dit algemeen reglement:
 - a) de voertuigen of slepen gebezigd voor bepaalde taken waarvan de uitvoering onmogelijk zou zijn wegens de toepassing van dit reglement;
 - b) de voor uitzonderlijk vervoer bestemde voertuigen of slepen waarvan de massa in beladen toestand of de afmetingen hoger zijn dan de voorziene maxima;
 - c) de voertuigen ingevoerd ter gelegenheid van een verhuizing door personen die zich in België vestigen;

d) de voertuigen of slepen die op de openbare weg rijden om op een door de Minister van Verkeerswezen of diens afgevaardigde aangewezen plaats remproeven te ondergaan;

Voor wat betreft het Vlaams Gewest, worden de woorden "Minister van Verkeerswezen of diens afgevaardigde" vervangen door de woorden "bevoegde Vlaamse instantie".

e) de voertuigen ingeschreven op naam van een permanente vertegenwoordiging of van diplomaten, geaccrediteerd bij de Belgische regering door de Diensten van het Protocol van het Ministerie van Buitenlandse Zaken.

3° toelaten dat voertuigen of toebehoren, die een verbetering inzake constructie zijn of die goedgekeurd werden volgens regels, welke gelijkwaardig zijn aan of een beter resultaat opleveren dan de in deze reglementering vervatte regels, in het verkeer worden gebracht.

De aanvrager moet het bewijs leveren van de gegrondheid van zijn aanvraag.

§2.

a) De levering van een vrijstelling is onderworpen aan een vergoeding van **12,39 euro**.

Vanaf inwerkingtreding van dit besluit tot 31 december 2009 zijn de in de eerste alinea bedoelde prestaties onderworpen aan de betaling van een vergoeding van **63 euro**.

Vanaf het burgerlijk jaar 2010 maken die vergoedingen jaarlijks per 1 januari het voorwerp uit van een automatische indexering berekend op basis van de gewone index van de maand november van het voorgaande jaar. Het resultaat van deze aanpassing zal worden afgerond naar de hogere euro indien de decimalen van het berekend bedrag hoger of gelijk zijn aan 0,5 of naar de lagere euro indien de decimalen lager zijn dan 0,5.

De vergoedingen worden gestort op rekening nummer **IBAN : BE86 6792 0060 1050 - BIC : PCHQ BE BB** van het Directoraat Generaal Mobiliteit en Verkeersveiligheid - Ontvangsten. Ze zijn in geen geval terugvorderbaar.

b) De vergoeding wordt in geen geval terugbetaald.

c) De aanvragen tot ontheffing, ingediend door minder-valide personen met het oog op de toelating tot het verkeer van voertuigen die omgebouwd zijn, in functie van hun gebrekkigheid voor persoonlijk gebruik evenals door de personen die hun voertuig ter gelegenheid van een verhuizing invoeren, zijn niet onderworpen aan de verplichting tot het betalen van de retributie voorzien onder a.

§3. De gemeenteraden mogen aanvullende reglementen invoeren waarbij de toepassing van de bepalingen van dit algemeen reglement wordt geschorst of gewijzigd voor het verkeer tussen de laad- en loskaaien, de opslagplaatsen, de hangars en de magazijnen gelegen binnen de zee- of rivierhavens.

Paragraaf 3 wordt opgeheven voor wat betreft het Vlaams Gewest.

Artikel 78bis Brussels Hoofdstedelijk Gewest.

De Minister bevoegd voor het wegverkeer en de Brusselse minister zijn, ieder wat hem betreft, gemachtigd om de bijlagen aan te passen om ze in overeenstemming te brengen met de Europese richtlijnen van technische aard.

Artikel 78bis Vlaams Gewest.

De Minister bevoegd voor het wegverkeer en de Vlaamse minister zijn, ieder wat hem of haar betreft, gemachtigd om de bijlagen aan te passen om ze in overeenstemming te brengen met de Europese richtlijnen van technische aard.

Artikel 78bis Waals Gewest.

De Minister bevoegd voor het wegverkeer en de Waalse Minister zijn, ieder wat hem betreft, gemachtigd om de bijlagen aan te passen om ze in overeenstemming te brengen met de Europese richtlijnen van technische aard.

Hoofdstuk IX. Inwerkingtreding en slotbepalingen

Artikel 79. Inwerkingtreding

Tenzij het anders bepaald is in voorgaande artikelen, treedt dit besluit in werking op 15 juni 1968.

Artikel 80. Toezicht (Brussels Hoofdstedelijk Gewest en Waals Gewest)

Zijn bevoegd om toezicht uit te oefenen op de naleving van dit algemeen reglement, de bevoegde personen bedoeld in artikel 3 van het koninklijk besluit van 1 december 1975 houdende algemeen reglement op de politie van het wegverkeer.

Tijdens de uitoefening van hun opdracht genieten deze beambten van de bevoegdheden die hun toegekend zijn door de wet van 21 juni 1985 betreffende de technische eisen waaraan elk voertuig te land, de onderdelen ervan, evenals het veiligheidstoebehoren moeten voldoen.

Artikel 80. Toezicht (Vlaams Gewest)

Zijn bevoegd om toezicht uit te oefenen op de naleving van dit algemeen reglement, de bevoegde personen bedoeld in artikel 3 van het koninklijk besluit van 1 december 1975 houdende algemeen reglement op de politie van het wegverkeer.

Tijdens de uitoefening van hun opdracht genieten deze beambten van de bevoegdheden die hun toegekend zijn door de wet van 21 juni 1985 betreffende de technische eisen waaraan elk voertuig te land, de onderdelen ervan, evenals het veiligheidstoebehoren moeten voldoen.

Onverminderd de bevoegdheid van andere personen, houden de wegeninspecteurs vermeld in artikel 16 van het decreet van 3 mei 2013 betreffende de bescherming van de verkeersinfrastructuur in geval van bijzonder wegtransport en de door de Vlaamse minister aangewezen personeelsleden van het Departement, toezicht op de naleving van dit algemeen reglement.

Artikel 81. Straffen (Brussels Hoofdstedelijk Gewest en Waals Gewest)

Elke overtreding van dit algemeen reglement wordt bestraft met de straffen vastgelegd in de wet van 21 juni 1985 betreffende de technische eisen waaraan elk voertuig te land, de onderdelen ervan, evenals het veiligheidstoebehoren moeten voldoen.

Artikel 81. Straffen (Vlaams Gewest)

Elke overtreding van dit algemeen reglement wordt bestraft met de straffen vastgelegd in de wet van 21 juni 1985 betreffende de technische eisen waaraan elk voertuig te land, de onderdelen ervan, evenals het veiligheidstoebehoren moeten voldoen.

Inbreuken op verordening (EU) nr. 167/2013 van het Europees Parlement en de Raad van 5 februari 2013 inzake de goedkeuring van en het markttoezicht op landbouw- en bosbouwvoertuigen, verordening 2018/858 en de op grond van deze verordeningen vastgestelde gedelegeerde of uitvoeringshandelingen worden bestraft conform artikel 4 van de wet van 21 juni 1985 betreffende de technische eisen waaraan elk voertuig voor vervoer te land, de onderdelen ervan, evenals het veiligheidstoebehoren moeten voldoen.

Artikel 82. Intrekking

§ 1. Worden ingetrokken :

1. het besluit van de Regent van 22 mei 1947 houdende goedkeuring van het algemeen reglement tot vaststelling van de technische eisen waaraan voor personenvervoer gebezigde voertuigen die benevens de zitplaats van de bestuurder ten minste negen plaatsen tellen, en voertuigen gebezigd voor het vervoer van zaken moeten voldoen, gewijzigd bij het besluit van de Regent van 3 juli 1950 en bij de koninklijke besluiten van 20 juni 1951, 21 september 1953, 18 maart 1958, 25 februari 1959, 22 juni 1959, 15 september 1960, 8 november 1960, 12 maart 1962, 28 september 1962, 8 maart 1963, 17 juli 1964 en 7 oktober 1964;
2. het besluit van de Regent van 10 juni 1947 houdende algemeen reglement tot vaststelling van de technische eisen waaraan voor personenvervoer gebouwde motorvoertuigen met ten hoogste acht plaatsen, zonder die van de bestuurder, moeten voldoen, gewijzigd bij het besluit van de Regent van 3 juli 1950 en bij de koninklijke besluiten van 21 september 1953, 2 april 1959, 15 februari 1960, 8 november 1960, 12 maart 1962, 15 oktober 1964 en 11 juni 1965;
3. het koninklijk besluit van 22 september 1953 houdende vaststelling van de bijzondere eisen betreffende normalisatie van de bouw der voertuigen gebezigd voor openbare autobusdiensten, met ten minste negen plaatsen, zonder de zitplaats van de bestuurder, en samengesteld uit een chassis en een onafhankelijke carrosserie, gewijzigd bij het koninklijk besluit van 13 april 1964;
4. het koninklijk besluit van 1 juli 1964 tot vaststelling van de eisen waaraan de autovoertuigen die met een "Diesel" -motor zijn uitgerust moeten voldoen inzake rookuitlatingen.

§ 2. De bepalingen van de ingetrokken besluiten blijven nochtans van toepassing, met uitzondering van artikel 36 van het in §1,1 vermelde reglement en van artikel 21 van het §1,2 vermelde reglement, op deze voertuigen welke eraan onderworpen waren en die op 14 juni 1969 in dienst genomen waren, in de mate waarin deze bepalingen overeenkomstig artikel 79, §1,1 niet werden vervangen door de bepalingen van dit besluit.

BIJLAGEN.

Bijlage 1. Gelijkvormigheidsattest

Handelsnaam van de firma

GELIJKVORMIGHEIDSATTEST

De ondergetekende (1).....(naam, voornamen en functie), bevestigt dat het voertuig:

- 1. Aard:.....
- 2. Merk:.....
- 3. Type:.....
- 4. Chassisnummer:.....

volledig overeenstemt met het type beschreven in de in de aanvraag om goedkeuring voorkomende beschrijving, geïdentificeerd door het Ministerie van Verkeerswezen en opgenomen in proces-verbaal van goedkeuring nummer.....

Gedaan te.....op.....

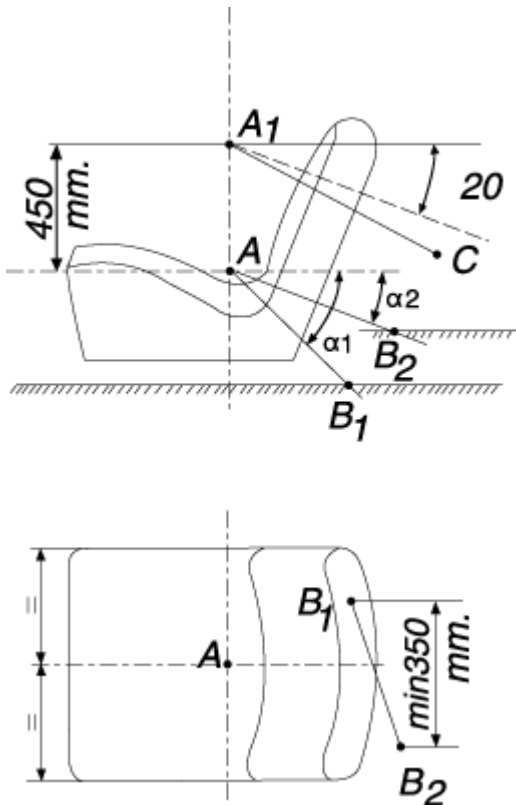
.....
(Handtekening)

(1) Slechts de personen gemachtigd door de constructeur of zijn mandataris zijn bevoegd om dit attest te ondertekenen.)

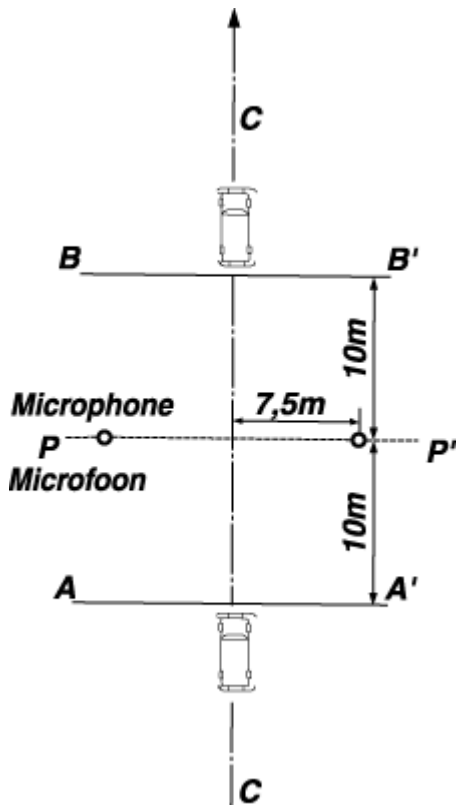
Voor wat betreft het Brussels Hoofdstedelijk Gewest en het Vlaams Gewest, worden de woorden "het Ministerie van Verkeerswezen" vervangen door de woorden "de goedkeuringsinstantie".

Voor wat betreft het Waals Gewest, worden de woorden "het Ministerie van Verkeerswezen" vervangen door de woorden "de instantie bevoegd voor de goedkeuring".

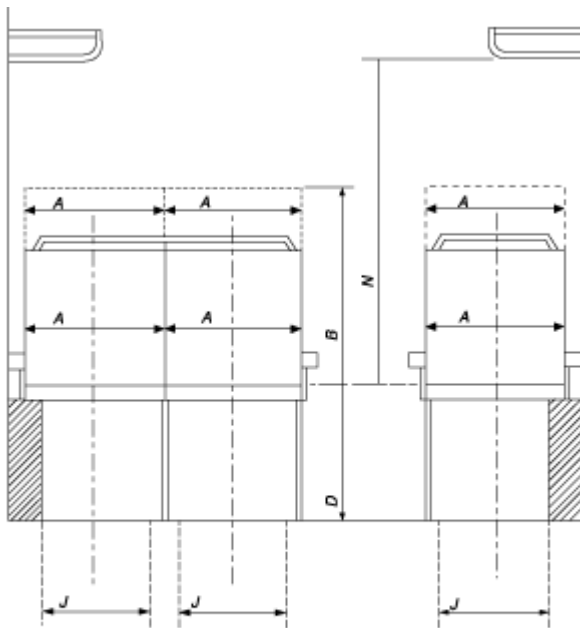
Bijlage 2.



Bijlage 3.



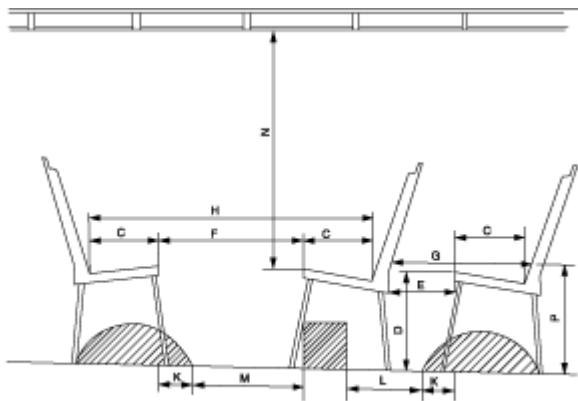
Bijlage 4. Zitplaatsen voor reizigers. Afmetingen.



A = min. 430 mm
 B = min. 650 mm
 D = 400 mm à 500 mm.

N = min. 900 mm
 J = min. 300 mm

Bijlage 5. Zitplaatsen voor reizigers. Afmetingen.



C = min. 400 mm F = min. 400 mm H = min. 1200 mm L = min. 300 mm N = min. 900 mm
D = 400 mm & 500 mm G = min. 660 mm K = min. 100 mm M = min. 400 mm P = min. 820 mm
E = min. 250 mm

Bijlage 6. Verplichte lichten en reflectoren, andere dan richtingaanwijzers, voor auto's en hun aanhangwagens

Types van de lichten en reflectoren	Grootlicht	Dimlicht	Standlicht		Achterlicht (4)	Stoplicht (4)	Kentekenplaatverlichting
			Auto's	Aanhangwagens			
1. Aanwezig. en aant. (1)							
Categorie A	2 of 4 (7)	2	2	-	2 of 4 (11)	2 of 4 (11)	Onbepaald
Categorie B	2	2	2	-	2	2 of 3 (6)	
Categorie C	2	2	2	-	2 of 4 (11)	2 of 3 (6) of 4 (11)	
Categorie D	-	-	-	2	2 of 4 (11)	2 of 4 (11)	
2. Kleur (in werking) (2)							
	W of G	W of G	W	W	R	R of O	W
3. Plaatsing (3)							
Max. afst. tot zijkant	-	40	40	15	40 (12)	-	-
Min. hoogte	-	35	35	35	35 (12)	35 (12)	-
Max. hoogte	-	120	160	225	160 (12)	160 (12)	-

Tabel (vervolg)

Types van de lichten en reflectoren	Achterreflector	Omtreklicht VA Verplicht indien breedte >210 (3)	Omtreklicht AA Verplicht indien breedte >210 (3)	Zijreflector	Mistlicht AA	Zijmarkerings- licht (4)	Dagrijlichten (3) (10)
1. Aanwezig. en aant. (1)							
Categorie A	2	2	2	Zie art. 28 §3	1 of 2	Lengte >600 (3)	2
Categorie B	2	-	-		1 of 2		2
Categorie C	2	2	2		1 of 2		2
Categorie D	2	2	2		1 of 2		- (8)
2. Kleur (in werking) (2)							
	R	W	R	O	R	O	W
3. Plaatsing (3)							
Max. afst. tot zijkant	40	-	-	-	-	-	40 (9)
Min. hoogte	35	35	35	35	25	35	25
Max. hoogte	120	-	-	120	120	150 (5)	150 (3)

NOTA'S

- (1) De categorieën A, B, C en D beduiden: A, de categorie autobussen en autocars; B, de categorie personenauto's, auto's voor dubbel gebruik en minibussen; C, de categorie auto's die niet behoren tot de categorieën A of B; D, de categorie aanhangwagens.
- (2) W = Wit; G = Geel; R = Rood; O = Oranje.
- (3) De afmetingen zijn uitgedrukt in centimeter. Deze afmetingen zijn van toepassing op motorvoertuigen en aanhangwagens die na 1 november 2014 voor de eerste maal in gebruik werden genomen
- (4) Verplicht voor voertuigen in dienst gesteld vanaf 1 mei 2003, behalve op chassiscabines.
- (5) Indien wegens constructie niet anders mogelijk, max. 210.
- (6) Drie lichten verplicht voor voertuigen in dienst gesteld vanaf 1 mei 2003 en die een Europese typegoedkeuring hebben.
- (7) Er wordt vier grootlichten toegelaten voor zover de integrale lichtsterkte 225 000 cd niet te boven gaat
- (8) Verboden op aanhangwagens en opleggers.
- (9) De binnenranden van het zichtbare vlak in de richting van de referentieas liggen ten minste 600 mm uit elkaar. Deze afstand mag worden beperkt tot 400 mm wanneer de totale breedte van het voertuig minder dan 1300 mm bedraagt.
- (10) Verplicht voor alle voertuigen van de categorieën M1 en N1 waarvan de goedkeuring dateert van na 6 februari 2011. Verplicht voor alle voertuigen van alle andere categorieën dan de categorieën M1 en N1 waarvan de goedkeuring dateert van na 6 augustus 2012. Voor deze data zijn dagrijlichten facultatief.
- (11) Laatste waarde betreft de ontdubbelde lichten in de hoogte; zie artikel 28.
- (12) Waarde enkel voor de verplichte achterlichten en de verplichte stoplichten, niet voor de facultatieve; zie artikel 28.
- (13) De omtreklichten zijn verboden op de landbouwen of bosbouwtrekkers met een breedte minder of gelijk aan 2,10 m.

Bijlage 7. Niet verplichte lichten en reflectoren voor auto's en hun aanhangwagens

Kenmerken van montage en kleur	Types van lichten en reflectoren							
	Parkeerlicht	Omtreklicht V.A. Indien breedte <2,10 (4)	Omtreklicht A.R. Indien breedte <2,10 (4)	Mistlicht V.A.	Achteruitrijlicht	Voorreflector	Zoeklicht	Zijreflector
1. Aanwezigheid en aantal (1)								
Categorie A	Zie art. 28, §3	2	2	2	1 of 2	2	1	Onbeperkt
Categorie B		2	2	2	1 of 2	2	1	
Categorie C		2 (5)	2 (5)	2	1 of 2	2	1	
Categorie D		2	2	-	1 of 2	2	1	
2. Kleur (2)	Zie art. 28, §3	W	R	W of G	W of G	W	W of G	O
3. Plaatsing (3)								
Max. afstand tot zijkant	40	-		40	-	40	-	
Min. hoogte	35	35	35	-	-	35	-	35
Max. hoogte	60	-		120	-	120	-	120

Nota's

- (1) De categorieën A, B, C en D beduiden: A, de categorie autobussen en autocars; B, de categorie personenauto's, auto's voor dubbel gebruik en minibussen; C, de categorie auto's die niet behoren tot de categorieën A of B; D, de categorie aanhangwagens.
- (2) W = wit; G = geel; R = rood; O = oranje.
- (3) De afmetingen zijn uitgedrukt in cm.
- (4) Deze afmetingen zijn van toepassing op motorvoertuigen en aanhangwagens die na 1 november 2014 voor de eerste maal in gebruik werden genomen.
- (5) De omtreklichten zijn facultatief op land-en bosbouwtrekkers op wielen met een breedte van meer dan 2,10 m.

Bijlage 8.

Niet meer geldig sinds 1 januari 1984

Bijlage 9.

Niet meer geldig sinds 1 januari 1984

Bijlage 10. Gelijkvormige voorschriften betreffende de homologatie van veiligheidsbeglazing en van de materialen voor de beglazing die bestemd zijn om in motorvoertuigen en hun aanhangwagens te worden geplaatst

Bijlage 11. Bijkomende inrichtingen voor de achterwaartse signalisatie

Technische eisen waaraan de bijkomende inrichtingen voor de achterwaartse signalisatie, bestemd ter versterking van de achterwaartse signalisatie, zowel bij dag als bij nacht, voor lange en zware voertuigen en hun aanhangwagens, alsook voor trage voertuigen en hun aanhangwagens, moeten voldoen.

PDF

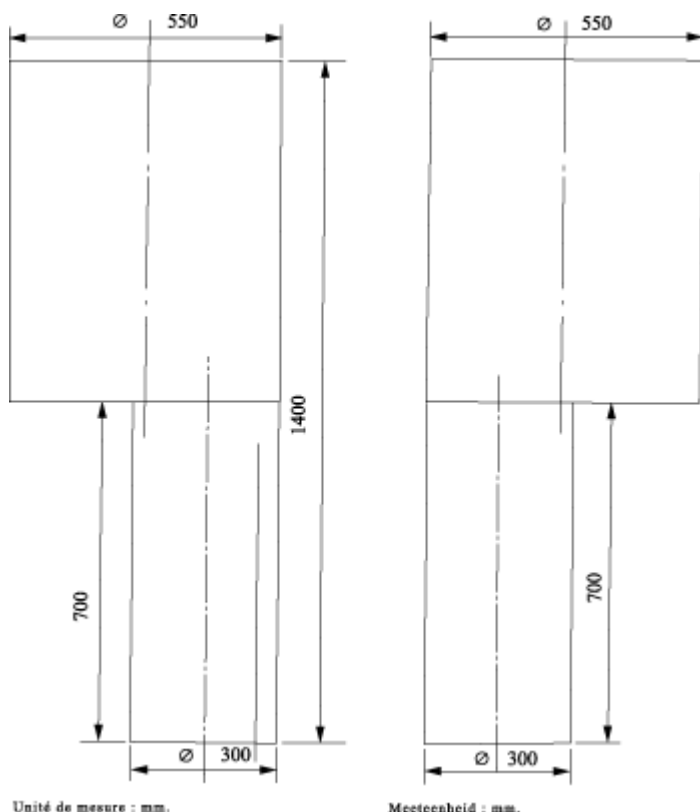
Voor wat betreft het Brussels Hoofdstedelijk Gewest, worden de volgende wijzigingen aangebracht:

- 1° in aanhangsel I worden de woorden "Minister van Verkeerswezen of zijn gemachtigde" telkens vervangen door de woorden "bevoegde Brusselse instantie";
- 2° in aanhangsel III, punt 1.1, worden de woorden "Minister van Verkeerswezen of zijn afgevaardigde" vervangen door de woorden "bevoegde Brusselse instantie";
- 3° in aanhangsel III, bijvoegsel 1, worden de woorden "Minister van Verkeerswezen of zijn gemachtigde" vervangen door de woorden "bevoegde Brusselse instantie";
- 4° in aanhangsel IV wordt de zinsnede "Namens de Minister: Voor de Directeur-Generaal: De Hoofdingenieur-Directeur," vervangen door de zinsnede "Namens de Brusselse minister of zijn gemachtigde".

Voor wat betreft het Vlaams Gewest, worden de volgende wijzigingen aangebracht:

- 1° in aanhangsel I worden de woorden "Minister van Verkeerswezen of zijn gemachtigde" telkens vervangen door de woorden "bevoegde Vlaamse instantie";
- 2° in aanhangsel III, punt 1.1, worden de woorden "Minister van Verkeerswezen of zijn afgevaardigde" vervangen door de woorden "bevoegde Vlaamse instantie";
- 3° in aanhangsel III, bijvoegsel 1, worden de woorden "Minister van Verkeerswezen of zijn gemachtigde" vervangen door de woorden "bevoegde Vlaamse instantie";
- 4° in aanhangsel IV wordt de zinsnede "Namens de Minister: Voor de Directeur-Generaal: De Hoofdingenieur-Directeur," vervangen door de zinsnede "Namens de Vlaamse minister: het hoofd van het Departement".

Bijlage 12. Toegang tot de nooddeuren



Bijlage 13. Opspatafschermingssystemen

PDF

Bijlage 14. Ophanging

Gelijkwaardigheid van sommige niet-luchtgeveerde ophangingen en luchtgeveerde ophangingen voor een aangedreven as of

aangedreven assen.

Een veringssysteem wordt erkend als gelijkwaardig aan luchtvering, indien het voldoet aan de hierna omschreven voorwaarden:

1. tijdens de vrije laagfrequente verticale uittrilling van de afgeveerde massa boven een aangedrevenas of draaistel moeten de gemeten frequentie en de demping met de maximaal toegestane druk op de vering beantwoorden aan de in de punten 2 tot en met 5 omschreven grenzen;
2. iedere as moet zijn uitgerust met hydraulische dempers. Op tandem-asdraaistellen moeten dedempers zodanig zijn geplaatst dat de trilling van het draaistel tot een minimum wordt beperkt;
3. de gemiddelde dempingsgraad D moet groter zijn dan 20 % van de kritische demping voor de vering in normale toestand met operationele hydraulische dempers;
4. de dempingsgraad van de vering, wanneer alle hydraulische dempers verwijderd of buiten werking zijn, mag niet groter zijn dan 50 % van D;
5. de frequentie van de afgeveerde massa boven de aangedreven as of het draaistel mag in een vrije verticale ruimte niet groter zijn dan 2 Hz;

Voor een definitie van de frequentie en de demping van het veringssysteem : zie punt A. En voor een omschrijving van de testprocedures voor het meten van de frequentie en de demping : zie punt B.

A. Definitie van frequentie en demping

Voor deze definitie wordt een afgeveerde massa M (kg) boven een aangedreven as of asstel in aanmerking genomen. De as of het asstel heeft tussen het wegdek en de afgeveerde massa een totale verticale stijfheid van K newton/meter (N/m) en een totale dempingscoëfficiënt van C newton per meter per seconde (N/ms). De verticale verplaatsing (doorbuiging) van de afgeveerde massa is Z.

De bewegingsvergelijking voor de vrije trilling van de afgeveerde massa is : $M \frac{d^2 Z}{dt^2} + C \frac{dZ}{dt} + kZ = 0$

De trillingsfrequentie van de afgeveerde massa F (rad/sec) is : $F = \sqrt{\frac{K}{M} - \frac{C^2}{4M^2}}$

De demping is kritisch wanneer $C = C_0$ waarbij : $C_0 = 2\sqrt{KM}$

De dempingsgraad weergegeven als een breuk van de kritische demping is C/C_0 . Tijdens vrije uittrilling van de afgeveerde massa zal de verticale beweging van de massa een gedempte sinusoidale baan volgen (figuur 2). De frequentie kan worden geraamd door de tijd te meten voor zoveel trillingscycli als kunnen worden waargenomen. De demping kan worden geraamd door de hoogte te meten van de opeenvolgende pieken van de trilling in dezelfde richting. Indien de piekamplitudes van de eerste en tweede trillingscycli A1 en A2 zijn, is de dempingsgraad D:

$$D = \frac{C}{C_0} = \frac{1}{2\pi} \ln \frac{A_1}{A_2}$$

waarbij «ln» de natuurlijke logaritme van de amplitudeverhouding is.

Voor de raadpleging van de tabel, zie beeld waarbij «ln» de natuurlijke logaritme van de amplitudeverhouding is.

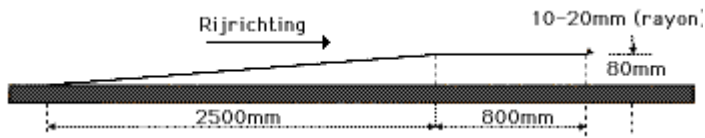
B. Testprocedure

Voor de experimentele bepaling van de dempingsgraad D, de dempingsgraad wanneer de hydraulische dempers zijn verwijderd, en de frequentie F van de vering, moet het beladen voertuig :

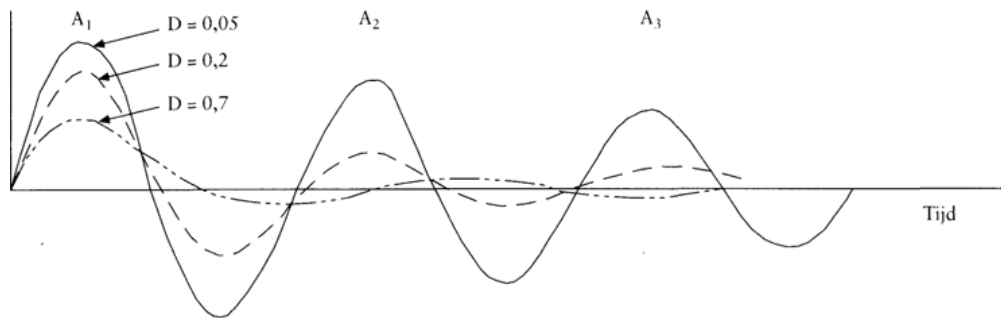
- a) hetzij bij lage snelheid (5 km/h + 1 km/h) over een afstapje van 80 mm met het in figuur 1 aangegeven profiel worden gereden, waarbij de op frequentie en demping te analyseren uittrilling die is, welke optreedt nadat de wielen van de aangedreven as het afstapje zijn gepasseerd
- b) hetzij bij het chassis naar beneden worden getrokken, zodat de druk op de aangedreven as 1,5-maal zo groot als de maximale statistische waarde ervan is, waarbij de trek naar beneden plotseling wordt opgeheven en de daaropvolgende trilling wordt geanalyseerd
- c) hetzij bij het chassis naar omhoog worden getrokken, zodat de afgeveerde massa 80 mm boven de aangedreven as wordt geheven, waarbij de trek naar boven plotseling wordt opgeheven en de daaropvolgende trilling wordt geanalyseerd
- d) hetzij aan andere tests worden onderworpen, voor zover de fabrikant ten genoegen van de technische dienst heeft

aangetoond dat die gelijkwaardig zijn. Op het voertuig moet tussen de aangedreven as en het chassis, onmiddellijk boven de aangedreven as, een doorbuigingstransductor worden aangebracht. Door het meten van het tijdsinterval tussen de eerste en de tweede compressiepiek op de aan de hand daarvan verkregen lijn, kunnen de frequentie F en door het meten van de amplitudeverhouding op die lijn, de demping worden gevonden. Voor aangedreven tandemasstellen moeten de doorbuigingstransductors worden aangebracht tussen iedere aangedreven as en het zich onmiddellijk daarboven bevindende gedeelte van het chassis.

Figuur 1. Afstapje voor veringstests



Figuur 2. Een gedempte-sprongkarakteristiek



Bijlage 15. Autokeuring: Verplichte controlepunten

PDF Brussels Hoofdstedelijk Gewest
PDF Vlaams Gewest

In de Vlaamse versie van bijlage 15 worden de volgende wijzigingen aangebracht:

1° in de tabel wordt de rij

4.1.1. Toestand en werking	Visuele controle en controle door bediening	a) Het licht/de lichtbron is defect of ontbreekt (meerdere lampen/lichtbronnen); in geval van LED werkt minder dan 1/3 niet. Eén enkel(e) licht/lichtbron; in geval van LED ernstig aangetaste zichtbaarheid.	X	X	
----------------------------	---	--	---	---	--

vervangen door de rij

4.1.1. Toestand en werking	Visuele controle en controle door bediening	a) Het licht/de lichtbron is defect of ontbreekt (meerdere lampen/lichtbronnen); in geval van LED werkt minder dan 1/3 niet. Eén enkel(e) licht/lichtbron is defect of ontbreekt; in geval van LED is er een ernstig aangetaste zichtbaarheid. Alle lichtbronnen	X		X	X
----------------------------	---	--	---	--	---	---

2° aan de tabel wordt de volgende rij toegevoegd:

8.2.2.3. Meten van het aantal deeltjes	Voertuigen van de categorieën M1 en N1 voor Euro 5a en hoger	a) De meting overschrijdt 250.000 deeltjes per cm^3 met een maximum van 1.000.000 deeltjes per cm^3 .	X
	Meting van het aantal deeltjes per volume met een deeltjesteller	b) De meting overschrijdt 1.000.000 deeltjes per cm^3 .	X

3° worden aan de tabel van punt 7 de volgende rijen toegevoegd:

7.13. eCall (indien aanwezig, overeenkomstig de EU-typegoedkeuringswetgeving)			
7.13.1. Installatie en configuratie	Visuele controle, zo mogelijk ook van de technische kenmerken van het voertuig en, als de nodige gegevens beschikbaar zijn, met behulp van een elektronische interface.	a) Systeem of onderdeel ontbreekt.	X
		b) Foute softwareversie.	X
		c) Systeemcodering onjuist.	X
7.13.2. Toestand	Visuele controle, zo mogelijk ook van de technische kenmerken van het voertuig en, als de nodige gegevens beschikbaar zijn, met behulp van een elektronische interface.	a) Systeem of onderdelen beschadigd.	X
		b) Het eCall waarschuwingslampje wijst op een defect in het systeem.	X
		c) Storing van de elektronische regeleenheid van eCall.	X
		d) Storing van het toestel voor communicatie via het mobiele netwerk.	X
		e) Storing van het gps-signaal.	X
		f) Audio-onderdelen niet aangesloten.	X
		g) Stroombron niet aangesloten of te zwak.	X
		h) Het systeem geeft via de elektronische voertuiginterface een defect aan.	X
7.13.3. Prestaties	Visuele controle, zo mogelijk ook van de technische kenmerken van het voertuig en, als de nodige gegevens beschikbaar zijn, met behulp van een elektronische interface.	a) Minimumset van gegevens (MSD) onjuist.	X
		b) Defecte audioonderdelen.	X

PDF Waals Gewest

Bijlage 16. Voorschriften voor inrichtingen voor indirect zicht

PDF

In hoofdstuk III van bijlage 16, in de tweede rij "M3" van de tabel vermeld in het punt 2 met als titel "aantal", wordt de vijfde kolom "Breedtespiegel klasse IV"

Verplicht 1 aan de passagierszijde Facultatief 1 aan de bestuurderszijde
--

door de volgende kolom vervangen :

Facultatief
1 aan de bestuurderszijde en/of
1 aan de passagierszijde

Bijlage 16bis. Voorschriften voor inrichtingen voor indirect zicht

PDF

In hoofdstuk III van bijlage 16bis, in de vierde kolom van de tabel vermeld in het punt 2 met als titel "aantal", wordt de vijfde kolom :

Facultatief
1 aan de bestuurderszijde
en
Verplicht
1 aan de passagierszijde

door de volgende kolom vervangen :

Facultatief
1 aan de bestuurderszijde en/of
1 aan de passagierszijde

Bijlage 17. EG-Certificaat van overeenstemming voor volledige of voltooide voertuigen

PDF

Bijlage 18. Eenvormige voorschriften betreffende de goedkeuring van opvallende markeringen voor voertuigen van de categorieën M, N en O

PDF

Bijlage 18bis. Andere voorschriften van toepassing op opvallende markeringen (*)

1. Aantal :

Overeenkomstig de aanwezigheid.

2. Opstelling :

De opvallende markeringen worden zo horizontaal en verticaal mogelijk aangebracht, aansluitend op de vorm, structuur, constructie en het gebruik van het voertuig.

3. Plaats :

3.1. In de breedte

3.1.1. De opvallende markering wordt zo dicht mogelijk bij de rand van het voertuig aangebracht.

3.1.2. De cumulatieve horizontale lengte van de elementen voor opvallende markering bedraagt, zoals aangebracht op het voertuig, ten minste 80 % van de totale breedte van het voertuig, met uitzondering van horizontale overlapping van afzonderlijke elementen.

3.1.3. Als de fabrikant echter tot tevredenheid van de instantie die verantwoordelijk is voor typegoedkeuring kan aantonen dat de in punt

3.1.2. bedoelde waarde niet kan worden bereikt, mag de cumulatieve lengte worden verminderd tot 60 % en wordt dit aangegeven in het mededelingenformulier en het testrapport (De voorschriften van punt 3.1.3. zijn slechts van toepassing tot en met 9 oktober 2011).

3.2. In de lengte

3.2.1. De opvallende markering wordt zo dicht mogelijk bij de uiteinden van het voertuig aangebracht en reikt tot minder dan 600 mm van ieder uiteinde van het voertuig (of de cabine in het geval van trekkereenheden voor opleggers) :

3.2.1.1. voor motorvoertuigen, ieder uiteinde van het voertuig, of in het geval van trekkers voor opleggers ieder uiteinde van de cabine;

3.2.1.2. voor opleggers, ieder uiteinde van het voertuig (exclusief de dissel).

3.2.2. De cumulatieve horizontale lengte van de elementen voor opvallende markering bedraagt, zoals aangebracht op het voertuig, met uitzondering van horizontale overlapping van afzonderlijke elementen, ten minste 80 % van :

3.2.2.1. voor motorvoertuigen, de lengte van het voertuig exclusief de cabine, of in het geval van trekkers voor opleggers, indien gemonteerd, de lengte van de cabine;

3.2.2.2. voor opleggers, de lengte van het voertuig (exclusief de dissel).

3.2.3. Als de fabrikant echter tot tevredenheid van de instantie die verantwoordelijk is voor typegoedkeuring kan aantonen dat de in punt 3.2.2. bedoelde waarde niet kan worden bereikt, mag de cumulatieve lengte worden verminderd tot 60 % en wordt dit aangegeven in het mededelingenformulier en het testrapport (De voorschriften van punt 3.2.3. zijn slechts van toepassing tot en met 9 oktober 2011).

3.3. In de hoogte

3.3.1. Lijnmarkeringen en onderste elementen van contourmarkeringen :

Zo laag mogelijk binnen het bereik :

- Minimum : ten minste 250 mm boven het wegdek.
- Maximum : ten hoogste 1 500 mm boven het wegdek.

Een maximumhoogte van 2 100 mm is toegestaan wanneer het door technische omstandigheden onmogelijk is aan de maximumwaarde van 1 500 mm te voldoen; of, in voorkomend geval, de voorschriften van de punten 3.1.2., 3.1.3., 3.2.2. en 3.2.3. na te leven; of aan de horizontale plaatsing van de lijnmarkering of de onderste elementen van de contourmarkering te voldoen.

3.3.2. Bovenste elementen van contourmarkeringen :

Zo hoog mogelijk, maar binnen 400 mm van de bovenkant van het voertuig.

4. Zichtbaarheid :

De opvallende markering wordt als zichtbaar beschouwd wanneer ten minste 80 % van het lichtdoorlatende gedeelte van de markering zichtbaar is voor een waarnemer op enig punt binnen onderstaande waarnemingsvlakken :

4.1. voor opvallende markeringen aan de achterkant (zie punt 7, fig. 1) staat het waarnemingsvlak loodrecht op de lengteas van het voertuig, bevindt het zich op 25 m van het uiteinde van het voertuig en is het begrensd door :

4.1.1. in de hoogte door twee horizontale vlakken respectievelijk op 1 m en op 3 m boven de grond,

4.1.2. in de breedte door twee verticale vlakken die een hoek van 15° naar buiten vormen ten opzichte van het middenlangsvlak van het voertuig en die door het snijpunt gaan van de verticale vlakken evenwijdig aan het middenlangsvlak en de grootste breedte van het voertuig afbakenen, en het vlak loodrecht op de lengteas van het voertuig dat het uiteinde van het voertuig afbaken;

4.2. Voor opvallende markeringen aan de zijkant (zie punt 7, fig. 2) is het waarnemingsvlak evenwijdig aan het middenlangsvlak van de voertuigen, bevindt het zich op 25 m van het punt van de grootste breedte van het voertuig en is het begrensd door :

4.2.1. in de hoogte door twee horizontale vlakken respectievelijk op 1 m en op 3 m boven de grond,

4.2.2. in de breedte door twee verticale vlakken die een hoek van 15° naar buiten vormen ten opzichte van een vlak loodrecht op de lengteas van het voertuig en die door het snijpunt gaan van de verticale vlakken loodrecht op de lengteas van het voertuig en de totale lengte en het punt van de grootste breedte van het voertuig afbakenen.

5. Richting :

5.1. Aan de zijkant :

Zo evenwijdig mogelijk aan het middenlangsvlak van het voertuig, aansluitend op de vorm, structuur, constructie en het gebruik van het voertuig.

5.2. Aan de achterkant :

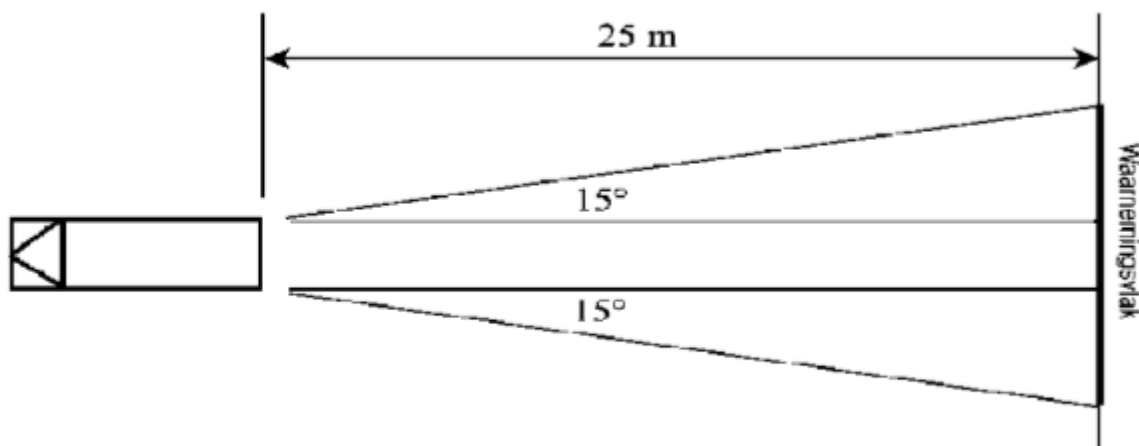
Zo evenwijdig mogelijk aan het dwarsvlak van het voertuig, aansluitend op de vorm, structuur, constructie en het gebruik van het voertuig.

6. Andere voorschriften :

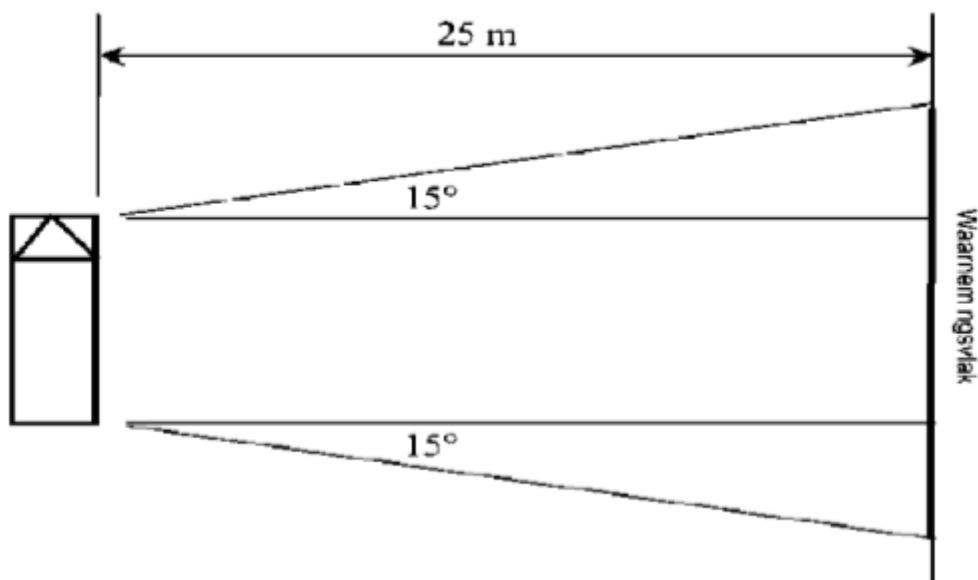
- 6.1.** Opvallende markeringen worden als doorlopend beschouwd als de afstand tussen naastgelegen elementen zo klein mogelijk is en niet meer dan 50 % van de lengte van het kortste naastgelegen element bedraagt.
- 6.2.** In het geval van gedeeltelijke contourmarkering wordt iedere bovenhoek beschreven door twee lijnen op 90° ten opzichte van elkaar en ieder ten minste 250 mm lang.
- 6.3.** De afstand tussen de opvallende markering aan de achterkant van een voertuig en ieder verplicht stoplicht moet ten minste 200 mm bedragen.
- 6.4.** Wanneer achtermarkeringsplaten overeenkomstig wijzigingenreeks 01 van Reglement nr. 70 houdende uniforme voorschriften voor de goedkeuring van de achtermarkeringsplaten voor zware en lange voertuigen, houdende addendum 69 aan de Overeenkomst van Geneve van 20 maart 1958, betreffende de goedkeuring van eenvormige technische voorschriften voor voertuigen, materialen en onderdelen ervan en de voorwaarden voor wederkerige erkenning van de goedkeuring die op basis van deze voorschriften wordt verleend, herzien op 10 november 1967 en op 16 oktober 1995, zijn geïnstalleerd, mogen deze naar keuze van de fabrikant van het voertuig als deel van de opvallende markering aan de achterkant worden beschouwd bij de berekening van de lengte van de opvallende markering en de nabijheid tot de zijkant van het voertuig.
- 6.5.** De locaties voor opvallende markeringen worden zodanig gekozen dat markeringen van ten minste 60 mm breed kunnen worden aangebracht.

7. Zichtbaarheid van opvallende markeringen aan de achter- en zijkant van een voertuig

FIGUUR 1



FIGUUR 2



(*) De tekst stemt overeen met de punten 6.21.2 tot 6.21.7.5 van Reglement nr. 48 houdende uniforme voorschriften betreffende de goedkeuring van voertuigen inzake de installatie van verlichtings- en lichtsignaalinrichtingen, dat het addendum 47 vormt bij de Overeenkomst van Genève van 20 maart 1958, herzien op 10 november 1967 en op 16 oktober 1995, betreffende het aannemen van eenvormige technische eisen voor wielvoertuigen, uitrustingsstukken en onderdelen die kunnen worden aangebracht en/of gebruikt op wielvoertuigen en de voorwaarden voor wederzijdse erkenning van goedkeuringen verleend op basis van deze eisen.

Bijlage 19. Eenvormige voorschriften betreffende de goedkeuring van de fabricatie van verzoelde lichtbanden voor personenwagens

PDF

Bijlage 20. Eenvormige voorschriften betreffende de goedkeuring van de fabricatie van verzoelde lichtbanden voor bedrijfsvoertuigen en hun aanhangwagens

PDF

Bijlage 21. Erkenningvoorwaarden voor de controle-instellingen van de erkende werkplaatsen voor het installeren van snelheidsbegrenzers.

Deze bijlage bepaalt de voorwaarden waarop instellingen van de Minister die het Vervoer onder zijn bevoegdheid heeft, of zijn gemachtigde een erkenning kunnen krijgen om de controle te verrichten van de erkende installateurs van snelheidsbegrenzers.

1. Een instelling die de erkenning aanvraagt, bedoeld in punt 5.3.2. van artikel 77, 7° van het voornoemde koninklijk besluit van 15 maart 1968, dient bij de Minister die het Vervoer onder zijn bevoegdheid heeft, of zijn gemachtigde een aanvraag in, met inbegrip van :

- de statuten van de instelling alsook de namen van de zaakvoerders of bestuurders;
- de identiteit van de natuurlijke persoon of natuurlijke personen die door genoemde instelling aangesteld werden om de controles te verrichten;
- de stukken waarbij aangetoond wordt dat aan de in punt 2 vereiste voorwaarden voldaan is.

2. Om de erkenning te verkrijgen moet de aanvrager :

a. aantonen dat hij :

- over voldoende technisch personeel beschikt om de controles te verrichten en de continuïteit ervan te waarborgen. Het personeel moet over de nodige opleiding, bekwaamheid, kennis en ervaring beschikken voor het uitvoeren van de functies waarmee het belast is;
- voldoet aan de voorwaarden van ISO-norm 17025.

b. zich ertoe verbinden om :

- de ambtenaren van het Directoraat-generaal Mobiliteit en Verkeersveiligheid te allen tijde toegang te verlenen tot de betrokken bedrijfsruimten;
- de ambtenaren van het Directoraat-generaal Mobiliteit en Verkeersveiligheid alle gegevens betreffende de aangewende methodes en technieken mede te delen.

3. De directeur van de erkende instelling en de met de opdrachten belaste personen mogen rechtstreeks noch onrechtstreeks belang hebben bij een vennootschap die bedrijvig is met de vervaardiging van of het in de handel brengen van snelheidsbegrenzers.

4. De erkenningsaanvraag wordt onderzocht, waarna de erkenning wordt verleend. Een weigering wordt, in voorkomend geval, gemotiveerd.

5. Het behoud van de erkenning van de instelling is onderworpen aan het jaarlijks indienen van een activiteitenverslag vóór 31 januari van het volgende jaar bij het Directoraat-generaal Mobiliteit en Verkeersveiligheid. Dit verslag omvat onder meer de lijst van de gecontroleerde instellingen en een statistische presentatie van de resultaten van deze controles met vermelding van wat conform en niet conform de reglementering is.

6. De instellingen die de erkenning aanvragen, verbinden zich ertoe om een jaarlijkse controle te verrichten op de volgende punten :

- de aanwezigheid en de staat van het materieel;
- de geldigheid van de opleidings- of vervolmakingsattesten;
- het bijhouden van de werkfiches.

7. De instelling die de erkenning aanvraagt, verbindt zich ertoe om na afloop van de controle, aan iedere gecontroleerde onderneming een rapport met de controleresultaten te overhandigen, evenals haar besluiten betreffende de conformiteit van de erkende werkplaats aan de geldende regels voor de installatie en de controle van snelheidsbegrenzers, met eventueel de nodige verbeteringen en correcties die zich opdringen. Een kopie van het controlerapport wordt systematisch overgemaakt aan het Directoraat-generaal Mobiliteit en Verkeersveiligheid. Het model van het controlerapport wordt vooraf ter goedkeuring voorgelegd aan het Directoraat-generaal Mobiliteit en Verkeersveiligheid.

8. Wanneer de controle één of meer ernstige non-conformiteiten aan het licht brengt, stelt de erkende instelling het Directoraat-generaal Mobiliteit en Verkeersveiligheid daarvan uitdrukkelijk in kennis.

9. De controles die niet overeenkomstig de bepalingen in deze bijlage zouden gebeuren, herhaalde kwaliteitsgebreken in de controles of de niet onmiddellijke kennisgeving van de in punt 8. bedoelde vaststellingen kunnen de intrekking van de erkenning van de instelling tot gevolg hebben.

Voor wat betreft het Vlaams Gewest, worden de volgende wijzigingen aangebracht:

- 1° de zinsnede "Minister die het Vervoer onder zijn bevoegdheid heeft, of zijn gemachtigde" wordt telkens vervangen door de woorden "bevoegde Vlaamse instantie";
- 2° het woord "ambtenaren" wordt telkens vervangen door het woord "personeelsleden";
- 3° de woorden "Directoraat-generaal Mobiliteit en Verkeersveiligheid" worden telkens vervangen door het woord "Departement".

Voor wat betreft het Waals Gewest, worden de volgende wijzigingen aangebracht:

- 1° de woorden "van de Minister die het Vervoer onder zijn bevoegdheid heeft, of zijn gemachtigde" worden telkens vervangen door de woorden "van de Waalse bevoegde instantie";

3° de woorden "Directoraat-generaal Mobiliteit en Verkeersveiligheid" worden telkens vervangen door de woorden "Operationeel Directoraat-generaal Mobiliteit en Waterwegen van de Waalse Overheidsdienst".

Bijlage 22. Niet-periodieke keuring vermeld in artikel 23sexies, § 1, 3° bijkomende keuring

(Opgeheven)

Bijlage 23. Volledige lijst van gegevens ten behoeve van de EG-typegoedkeuring en kleine reeks van voertuigen, alsook voor de individuele goedkeuringen

PDF

Bijlage 24. Definitie van voertuigcategorieën en voertuigtypes – Koetswerkopbouw

PDF

Bijlage 25. Inlichtingenformulier voor de EG-typegoedkeuring van voertuigen

PDF

Bijlage 26. Lijst van de regelgevingen tot vaststelling van de voorschriften voor de EG-typegoedkeuring alsook voor kleine reeksen en individuele goedkeuringen van voertuigen

Delen I, II, III en IV

De titel van deel I wordt vervangen en luidt als volgt : "Lijst van de eisen waaraan de in onbeperkte reeksen gebouwde voertuigen van categorie M, N, O moeten voldoen met het oog op een EG-typegoedkeuring".

Delen V en VI

Deel VII

Voor wat betreft het Brussels Hoofdstedelijk Gewest, worden in de regel met betrekking tot nr. 44A, 48A, voor het woord "Afmetingen" de woorden "Massa en" toegevoegd.

Bijlage 27. Procedures voor de EG-typegoedkeuring van voertuigen of "kleine reeks" typegoedkeuring

PDF

Voor wat betreft het Brussels Hoofdstedelijk Gewest, wordt een aanhangsel 3 toegevoegd.

Voor wat betreft het Vlaams Gewest, wordt een aanhangsel 3 toegevoegd, waarin de volgende wijzigingen worden aangebracht:

- 1° in het opschrift wordt de zinsnede "§ 1, 5, 4°" vervangen door de zinsnede "§ 2, eerste lid";
- 2° in punt 1 wordt het woord "erkenning" vervangen door het woord "aanwijzing";
- 3° aan punt 1 wordt de zinsnede "of verordening 2018/858" toegevoegd;
- 4° in punt 2 wordt de zinsnede "richtlijn 2007/46/EG" vervangen door de zinsnede "verordening 2018/858";
- 5° aan punt 4.5, 1°, e), wordt de zinsnede "of volgens verordening 2018/858" toegevoegd;
- 6° in punt 4.5, 1°, h), wordt de zinsnede "bijlage I of bijlage III van richtlijn 2007/46/EG" vervangen door de zinsnede "uitvoeringsverordening (EU) 2020/683 van de commissie van 15 april 2020 tot uitvoering van Verordening (EU) 2018/858 van het Europees Parlement en de Raad wat betreft de administratieve voorschriften voor de goedkeuring van en het markttoezicht op motorvoertuigen en aanhangwagens daarvan en systemen, onderdelen en technische eenheden die voor dergelijke voertuigen zijn bestemd";
- 7° in punt 5 wordt tussen de zinsnede "richtlijn 2007/46/EG" en de zinsnede ", mogen" de zinsnede "of verordening 2018/858" ingevoegd;
- 8° in punt 5 wordt het woord "erkend" vervangen door het woord "aangewezen";
- 9° in punt 5 wordt het woord "erkenning" vervangen door het woord "aanwijzing".

Bijlage 28. Modellen van het typegoedkeuringscertificaat

PDF

Bijlage 29. Nummeringssysteem voor EG- of kleine reeks- of typegoedkeuringscertificaten of individuele goedkeuringen

PDF

Voor wat betreft het Brussels Hoofdstedelijk Gewest en het Vlaams Gewest, worden de woorden "Dienst Voertuigen" vervangen door het woord "goedkeuringsinstantie".

Voor wat betreft het Waals Gewest, worden de woorden "de Dienst Voertuigen" vervangen door de woorden "de instantie bevoegd voor de goedkeuring".

Bijlage 30. Testresultaten

Bijlage 31. EG- of (EG of nationale) kleine reeks- certificaat van overeenstemming voor complete/voltooid voertuigen

Bijlage 32. Procedures met betrekking tot de overeenstemming van de productie

Bijlage 33. Lijst van regelgevingen tot vaststelling van de voorschriften voor de EG-typegoedkeuring van voertuigen voor speciale doeleinden

Bijlage 34. Beperkingen voor kleine series en restantvoorraden

A. Beperkingen van toepassing op in kleine reeks gebouwde voertuigen van de categorieën M, N, O

1. Het aantal voertuigen van één type dat per jaar in de Gemeenschap overeenkomstig artikel 12, § 1 wordt geregistreerd, verkocht of in het verkeer gebracht, mag niet groter zijn dan hieronder voor de betrokken voertuigcategorie is aangegeven:

Categorie	Aantal voertuigen
M1	1000
M2, M3	0
N1	0
N2, N3	0
O1, O2	0
O3, O4	0

2. Het aantal voertuigen van één type dat per jaar in een lidstaat overeenkomstig artikel 12, § 2 wordt geregistreerd, verkocht of in het verkeer gebracht, wordt door die lidstaat bepaald, maar mag niet groter zijn dan hieronder voor de betrokken voertuigcategorie is aangegeven:

Categorie	Aantal voertuigen
M1	75
M2, M3	250
N1	500
N2, N3	250
O1, O2	500
O3, O4	250

B. (Opgeheven)

Bijlage 35. Lijst van onderdelen of uitrustingsstukken die een aanzienlijk risico kunnen vormen voor de correcte werking van systemen die essentieel zijn voor de veiligheid van het voertuig of voor zijn milieuprestaties, de prestatie-eisen ervan, de passende testprocedures, en de voorschriften inzake het merken en het verpakken

I. Onderdelen of uitrustingsstukken die grote invloed hebben op de veiligheid van het voertuig

Voorwerp nr.	Beschrijving voorwerp	Prestatie-eis	Testprocedure	Voorschriften voor het merken	Verpakkingsvoorschriften
1	[...]				
2					
3					

II. Onderdelen of uitrustingsstukken die grote invloed hebben op de milieuprestaties van het voertuig

Voorwerp nr.	Beschrijving voorwerp	Prestatie-eis	Testprocedure	Voorschriften voor het merken	Verpakkingsvoorschriften

1	[...]				
2					
3					

Bijlage 36. Lijst van op grond van regelgevingen afgegeven EG-typegoedkeuringen

PDF

Bijlage 37. Lijst van de regelgevingen waarvoor een fabrikant als technische dienst kan worden aangewezen

	Onderwerp	Regelgeving	
		Richtlijn of verordening	Gelijkwaardig VN/ECE-reglement (*)
46.	Banden	Richtlijn 92/23/EEG	30, 54, 117
61.	Klimaatregelingsapparatuur	Richtlijn 2006/40/EEG	-

(*) Zie bijlage 26, deel II.

Bijlage 38. Lijst van regelgevingen waarvoor virtuele testmethodes mogen worden gebruikt door een fabrikant of een technische dienst

PDF

Bijlage 39. Procedures voor de EG-/ (EG of nationale) kleine reeks meerfasentypegoedkeuring

PDF

Bijlage 40. Certificaat van oorsprong van het voertuig

PDF

Bijlage 41. Niet-periodieke keuring bedoeld in artikel 23sexies, paragraaf 1, 3°

PDF Brussels Hoofdstedelijk Gewest

PDF Vlaams Gewest

In de Vlaamse versie van bijlage 41 worden de volgende wijzigingen aangebracht:

1° in de tabel wordt de rij

4.1.1. Toestand en werking	Visuele controle en controle door bediening	a) Het licht/de lichtbron is defect of ontbreekt (meerdere lampen/lichtbronnen); in geval van LED werkt minder dan 1/3 niet. Eén enkel(e) licht/lichtbron; in geval van LED ernstig aangetaste zichtbaarheid.	X	X	
----------------------------	---	--	---	---	--

vervangen door de rij

4.1.1. Toestand en werking	Visuele controle en controle door bediening	a) Het licht/de lichtbron is defect of ontbreekt (meerdere lampen/lichtbronnen); in geval van LED werkt minder dan 1/3 niet. Eén enkel(e) licht/lichtbron is defect of ontbreekt; in geval van LED is er een ernstig aangetaste zichtbaarheid. Alle lichtbronnen	X		X
					X

2° aan de tabel wordt de volgende rij toegevoegd:

8.2.2.3. Meten van het aantal deeltjes	Voertuigen van de categorieën M1 en N1 voor Euro 5a en hoger	a) De meting overschrijdt 250.000 deeltjes per cm^3 met een maximum van 1.000.000 deeltjes per cm^3 .	X
	Meting van het aantal deeltjes per volume met een deeltjesteller	b) De meting overschrijdt 1.000.000 deeltjes per cm^3 .	X

3° worden aan de tabel van punt 7 de volgende rijen toegevoegd:

7.13. eCall (indien aanwezig, overeenkomstig de EU-typegoedkeuringswetgeving)			
7.13.1. Installatie en configuratie	Visuele controle, zo mogelijk ook van de technische kenmerken van het voertuig en, als de nodige gegevens beschikbaar zijn, met behulp van een elektronische interface.	a) Systeem of onderdeel ontbreekt.	X
		b) Foute softwareversie.	X
		c) Systeemcodering onjuist.	X
7.13.2. Toestand	Visuele controle, zo mogelijk ook van de technische kenmerken van het voertuig en, als de nodige gegevens beschikbaar zijn, met behulp van een elektronische interface.	a) Systeem of onderdelen beschadigd.	X
		b) Het eCall waarschuwingslampje wijst op een defect in het systeem.	X
		c) Storing van de elektronische regeleenheid van eCall.	X
		d) Storing van het toestel voor communicatie via het mobiele netwerk.	X
		e) Storing van het gps-signaal.	X
		f) Audio-onderdelen niet aangesloten.	X
		g) Stroombron niet aangesloten of te zwak.	X
		h) Het systeem geeft via de elektronische voertuiginterface een defect aan.	X
7.13.3. Prestaties	Visuele controle, zo mogelijk ook van de technische kenmerken van het voertuig en, als de nodige gegevens beschikbaar zijn, met behulp van een elektronische interface.	a) Minimumset van gegevens (MSD) onjuist.	X
		b) Defecte audioonderdelen.	X

PDF Waals Gewest

Bijlage 42. (enkel Vlaams Gewest)

PDF

Bijlage 43. (enkel Vlaams Gewest)

PDF

Bijlage 44. (enkel Vlaams Gewest)

PDF